

令和4年度

逗子市一般会計補正予算（第7号）

逗子市

議案第59号

令和4年度逗子市一般会計補正予算（第7号）

令和4年度逗子市の一般会計補正予算（第7号）は、次に定めるところによる。

（歳入歳出予算の補正）

第1条 歳入歳出予算の総額に歳入歳出それぞれ507,118千円を追加し、歳入歳出予算の総額を歳入歳出それぞれ23,418,757千円とする。

2 歳入歳出予算の補正の款項の区分及び当該区分ごとの金額並びに補正後の歳入歳出予算の金額は、「第1表 歳入歳出予算補正」による。

（債務負担行為の補正）

第2条 債務負担行為の追加は、「第2表 債務負担行為補正」による。

令和4年10月31日提出

逗子市長 桐ヶ谷 寛

第1表 歳入歳出予算補正
歳 入

款	項	補正前の額	補正額	計
		千円	千円	千円
13	分担金及び負担金	384,510	7,112	391,622
	1 負担金	384,510	7,112	391,622
15	国庫支出金	4,764,224	263,568	5,027,792
	1 国庫負担金	2,801,565	71,421	2,872,986
	2 国庫補助金	1,950,388	192,147	2,142,535
16	県支出金	1,438,583	63	1,438,646
	3 委託金	133,527	63	133,590
18	寄附金	200,451	19,000	219,451
	1 寄附金	200,451	19,000	219,451
19	繰入金	909,382	13,807	923,189
	2 基金繰入金	879,250	13,807	893,057
20	繰越金	518,096	203,568	721,664
	1 繰越金	518,096	203,568	721,664
	歳 入 合 計	22,911,639	507,118	23,418,757

歳 出

款	項	補正前の額	補 正 額	計
		千円	千円	千円
1	議会費	225,655	△1,286	224,369
	1 議会費	225,655	△1,286	224,369
2	総務費	3,139,301	86,699	3,226,000
	1 総務管理費	2,522,910	91,609	2,614,519
	2 徴税費	310,848	△6,007	304,841
	3 戸籍住民基本台帳費	193,158	1,638	194,796
	4 選挙費	96,450	△407	96,043
	5 統計調査費	7,346	315	7,661
	6 監査委員費	8,589	△449	8,140
3	民生費	10,309,598	203,413	10,513,011
	1 社会福祉費	5,263,594	51,741	5,315,335
	2 児童福祉費	4,154,986	97,402	4,252,388
	3 生活保護費	891,016	54,270	945,286
4	衛生費	2,491,495	231,770	2,723,265
	1 保健衛生費	1,150,112	238,124	1,388,236
	2 清掃費	1,341,383	△6,354	1,335,029
5	農林水産業費	26,211	△1,088	25,123
	1 農業費	6,867	535	7,402
	2 水産業費	19,344	△1,623	17,721
6	商工費	123,561	△6,803	116,758
	1 商工費	123,561	△6,803	116,758
7	土木費	1,673,508	△22,922	1,650,586
	1 環境保全費	431,649	△3,383	428,266
	2 土木管理費	168,752	△166	168,586
	3 道路橋りょう費	412,189	△15,338	396,851
	4 河川費	8,258	277	8,535

款	項	補正前の額	補正額	計
		千円	千円	千円
	5 都市計画費	612,315	△2,723	609,592
	6 住宅費	40,345	△1,589	38,756
8	消防費	1,158,816	15,448	1,174,264
	1 消防費	1,158,816	15,448	1,174,264
9	教育費	1,707,808	1,887	1,709,695
	1 教育総務費	314,789	3,858	318,647
	2 小学校費	506,863	△738	506,125
	3 中学校費	342,228	134	342,362
	4 社会教育費	285,119	△2,484	282,635
	5 保健体育費	258,809	1,117	259,926
	歳 出 合 計	22,911,639	507,118	23,418,757

第2表 債務負担行為補正

1 追加

(単位 千円)

事 項	期 間	限 度 額
小坪保育園調理業務委託	令和5年度	16,302

令和4年度

逗子市一般会計補正予算(第7号)に関する説明書

逗子市

補正額の財源内訳			
特 定	財源		一般財源
国県支出金	地方債	その他	
千円	千円	千円	千円
			△1,286
		12,000	74,699
55,870			147,543
207,761		20,919	3,090
			△1,088
			△6,803
			△22,922
			15,448
			1,887
263,631	0	32,919	210,568

2 歳 入

1 3 款 分担金及び負担金

7,112千円

1 項 負担金

7,112千円

目	補正前の額	補 正 額	計
2 衛生費負担金	千円 270,289	千円 7,112	千円 277,401
計	384,510	7,112	391,622

1 5 款 国庫支出金

263,568千円

1 項 国庫負担金

71,421千円

2 衛生費国庫負担金	230,000	71,421	301,421
計	2,801,565	71,421	2,872,986

1 5 款 国庫支出金

263,568千円

2 項 国庫補助金

192,147千円

1 総務費国庫補助金	408,639	55,807	464,446
3 衛生費国庫補助金	248,599	136,340	384,939
計	1,950,388	192,147	2,142,535

1 6 款 県支出金

63千円

3 項 委託金

63千円

2 民生費委託金	468	63	531
計	133,527	63	133,590

節		説	明
区 分	金 額		
1 保健衛生費負担金	千円 7,112	01 一次救急医療対策事業費負担金	千円 7,112

1 保健衛生費負担金	71,421	02 新型コロナウイルスワクチン接種対策費負担金	71,421

1 総務管理費補助金	55,807	02 新型コロナウイルス感染症対応地方創生臨時交付金	55,807
1 保健衛生費補助金	136,340	05 新型コロナウイルスワクチン接種体制確保事業費補助金	136,340

1 社会福祉費委託金	63	03 社会保障生計調査委託金	63

1 3 款 分担金及び負担金 1 5 款 国庫支出金 1 6 款 県支出金

18款 寄附金 19,000千円
 1項 寄附金 19,000千円

目	補正前の額	補正額	計
1 一般寄附金	千円 90,000	千円 7,000	千円 97,000
2 指定寄附金	110,451	12,000	122,451
計	200,451	19,000	219,451

19款 繰入金 13,807千円
 2項 基金繰入金 13,807千円

4 みんなで乗り越える新型コロナウイルス感染症対策 基金繰入金	67,690	13,807	81,497
計	879,250	13,807	893,057

20款 繰越金 203,568千円
 1項 繰越金 203,568千円

1 繰越金	518,096	203,568	721,664
計	518,096	203,568	721,664

節		説	明
区 分	金 額		
1 一般寄附金	千円 7,000	01 一般寄附金	千円 7,000
1 総務費指定寄 附金	12,000	01 ふるさと基金寄附金	12,000

1 みんなで乗り 越える新型コ ロナウイルス 感染症対策基 金繰入金	13,807	01 みんなで乗り越える新型コロナウイルス感染症対策基金繰入金	13,807

1 繰越金	203,568	01 繰越金	203,568

18款 寄附金 19款 繰入金 20款 繰越金

3 歳 出

1 款 議会費

△1,286千円

1 項 議会費

△1,286千円

目	補正前の額	補正額	計	補正額の財源内訳			
				特 定 財 源			一般財源
				国県支出金	地方債	その他	
1 議会費	千円 225,655	千円 △1,286	千円 224,369	千円	千円	千円	千円 △1,286
計	225,655	△1,286	224,369	0	0	0	△1,286

2 款 総務費

86,699千円

1 項 総務管理費

91,609千円

1 一般管理費	1,041,418	69,927	1,111,345				69,927
5 財政管理費	234,540	21,682	256,222			12,000 寄附金 12,000	9,682

節		説	明
区 分	金 額		
1 報酬	千円 114	001 職員給与費等	千円 △1,286
2 給料	65	01 職員給与費 給料	△1,456 65
3 職員手当等	△1,345	職員手当等	△1,401
4 共済費	△120	共済費	△120
		02 会計年度任用職員報酬等 報酬	170 114
		職員手当等	56

2 給料	△833	001 職員給与費等	69,927
3 職員手当等	67,917	01 職員給与費 給料	70,300 △833
4 共済費	2,843	職員手当等 共済費	68,290 2,843
		02 会計年度任用職員報酬等 職員手当等	△373 △373
12 役務費	△1,805	001 基金積立金	12,000
13 委託料	6,997	04 ふるさと基金積立金 積立金	12,000 12,000
14 使用料及び賃 借料	4,490	002 財政管理事務費	9,682
		01 ふるさと納税管理事務費 役務費	9,682 △1,805
25 積立金	12,000	委託料 使用料及び賃借料	6,997 4,490

1 款 議会費 2 款 総務費

2款 総務費

86,699千円

1項 総務管理費

91,609千円

目	補正前の額	補正額	計	補正額の財源内訳			
				特定財源			一般財源
				国県支出金	地方債	その他	
計	千円 2,522,910	千円 91,609	千円 2,614,519	千円 0	千円 0	千円 12,000	千円 79,609

2款 総務費

86,699千円

2項 徴税費

△6,007千円

1 税務総務費	182,781	△6,007	176,774				△6,007
計	310,848	△6,007	304,841	0	0	0	△6,007

2款 総務費

86,699千円

3項 戸籍住民基本台帳費

1,638千円

1 戸籍住民基本台帳費	193,158	1,638	194,796				1,638
計	193,158	1,638	194,796	0	0	0	1,638

節		説 明
区 分	金 額	
	千円	千円

1 報酬	127	001 職員給与費等	△6,007
2 給料	△1,928	01 職員給与費	△6,146
3 職員手当等	△1,795	給料	△1,928
4 共済費	△2,411	職員手当等	△1,807
		共済費	△2,411
		02 会計年度任用職員報酬等	139
		報酬	127
		職員手当等	12

1 報酬	2,289	001 職員給与費等	1,638
2 給料	△1,725	01 職員給与費	△956
3 職員手当等	1,909	給料	△1,725
4 共済費	△835	職員手当等	1,604
		共済費	△835
		02 会計年度任用職員報酬等	2,594
		報酬	2,289
		職員手当等	305

2 款 総務費

2款 総務費
4項 選挙費

86,699千円
△407千円

目	補正前の額	補正額	計	補正額の財源内訳			
				特定財源			一般財源
				国県支出金	地方債	その他	
1 選挙管理委員会費	千円 40,220	千円 △407	千円 39,813	千円	千円	千円	千円 △407
計	96,450	△407	96,043	0	0	0	△407

2款 総務費
5項 統計調査費

86,699千円
315千円

1 統計調査総務費	6,120	315	6,435				315
計	7,346	315	7,661	0	0	0	315

2款 総務費
6項 監査委員費

86,699千円
△449千円

1 監査委員費	8,589	△449	8,140				△449
計	8,589	△449	8,140	0	0	0	△449

節		説	明
区 分	金 額		
2 給料	千円 △167	001 職員給与費等	千円 △407
3 職員手当等	△201	01 職員給与費 給料	△407 △167
4 共済費	△39	職員手当等 共済費	△201 △39

2 給料	214	001 職員給与費等	315
3 職員手当等	141	01 職員給与費 給料	315 214
4 共済費	△40	職員手当等 共済費	141 △40

2 給料	△155	001 職員給与費等	△449
3 職員手当等	△185	01 職員給与費 給料	△449 △155
4 共済費	△109	職員手当等 共済費	△185 △109

2款 総務費

3款 民生費

203,413千円

1項 社会福祉費

51,741千円

目	補正前の額	補正額	計	補正額の財源内訳			
				特定財源			一般財源
				国県支出金	地方債	その他	
1 社会福祉総務費	千円 1,733,640	千円 21,020	千円 1,754,660	千円	千円	千円	千円 21,020
2 障害者支援費	1,503,748	6,988	1,510,736	5,553 国庫支出金 5,490 県支出金 63			1,435
3 高齢者福祉費	1,963,702	22,389	1,986,091	43,999 国庫支出金 43,999			△21,610

節		説	明
区 分	金 額		
1 報酬	千円 2,004	001 職員給与費等	千円 11,337
2 給料	3,895	01 職員給与費 給料	9,216 3,895
3 職員手当等	3,375	職員手当等	3,375
4 共済費	1,946	共済費	1,946
9 旅費	117	02 会計年度任用職員報酬等 報酬	2,121 2,004
23 償還金利子及び割引料	10,960	旅費	117
28 繰出金	△1,277	010 国民健康保険事業特別会計繰出金	△1,277
		01 国民健康保険事業特別会計繰出金	△1,277
		繰出金	△1,277
		011 生活困窮者自立支援費	10,960
		01 生活困窮者自立支援事業	10,960
		償還金利子及び割引料	10,960
8 報償費	63	004 障害者総合支援法関連経費	6,925
13 委託料	1,435	01 障害者自立支援給付等支給事業 委託料	6,925 1,435
19 負担金補助及び交付金	5,490	負担金補助及び交付金	5,490
		008 障がい者支援事務費	63
		01 障がい者支援事務費	63
		報償費	63
19 負担金補助及び交付金	43,999	003 高齢者在宅福祉費	471
		03 生きがい推進事業	471
		負担金補助及び交付金	471
28 繰出金	△21,610	006 後期高齢者医療事業特別会計繰出金	△10,098
		01 後期高齢者医療事業特別会計繰出金	△10,098
		繰出金	△10,098
		007 介護保険事業特別会計繰出金	△11,512

3 款 民生費

3款 民生費

203,413千円

1項 社会福祉費

51,741千円

目	補正前の額	補正額	計	補正額の財源内訳			
				特定財源			一般財源
				国県支出金	地方債	その他	
	千円	千円	千円	千円	千円	千円	千円
5 国民年金費	13,197	1,184	14,381				1,184
6 高齢者センター費	45,490	160	45,650				160
計	5,263,594	51,741	5,315,335	49,552	0	0	2,189

3款 民生費

203,413千円

2項 児童福祉費

97,402千円

1 児童福祉総務費	955,861	2,672	958,533				2,672
-----------	---------	-------	---------	--	--	--	-------

節		説明	
区分	金額		
	千円		千円
		01 介護保険事業特別会計繰出金	△11,512
		繰出金	△11,512
		008 高齢者福祉事務費	43,528
		03 物価高騰等対策高齢者福祉サービス等支援金給付事業	43,528
		負担金補助及び交付金	43,528
1 報酬	179	001 職員給与費等	1,184
2 給料	738	01 職員給与費	903
3 職員手当等	213	給料	738
4 共済費	△25	職員手当等	190
9 旅費	79	共済費	△25
		02 会計年度任用職員報酬等	281
		報酬	179
		職員手当等	23
		旅費	79
1 報酬	132	001 職員給与費等	160
3 職員手当等	28	01 会計年度任用職員報酬等	160
		報酬	132
		職員手当等	28

2 給料	667	001 職員給与費等	2,672
3 職員手当等	1,889	01 職員給与費	2,541
4 共済費	11	給料	667
9 旅費	105	職員手当等	1,863
		共済費	11

3款 民生費

3款 民生費
2項 児童福祉費

203,413千円

97,402千円

目	補正前の額	補正額	計	補正額の財源内訳			
				特定財源			一般財源
				国県支出金	地方債	その他	
	千円	千円	千円	千円	千円	千円	千円
2 児童育成費	2,547,737	125,376	2,673,113	6,318 国庫支出金 6,318			119,058
5 児童福祉施設費	289,970	△30,646	259,324				△30,646

節		説	明
区 分	金 額		
	千円		千円
		02 会計年度任用職員報酬等	131
		職員手当等	26
		旅費	105
11 需用費	85	003 地域子ども・子育て支援事業費	474
		06 一時預かり事業	400
12 役務費	532	負担金補助及び交付金	400
13 委託料	1,998	08 放課後児童クラブ事業	74
		負担金補助及び交付金	74
19 負担金補助及び交付金	6,318	004 民間保育所助成費	5,844
		02 民間保育所等運営支援事業	5,844
23 償還金利子及び割引料	116,443	負担金補助及び交付金	5,844
		007 小児医療助成費	2,615
		01 小児医療費助成事業	2,615
		需用費	85
		役務費	532
		委託料	1,998
		011 児童育成事務費	116,443
		01 児童育成事務費	116,443
		償還金利子及び割引料	116,443
1 報酬	△7,105	001 職員給与費等	△33,766
		01 職員給与費	△25,644
2 給料	△12,452	給料	△12,452
3 職員手当等	△9,160	職員手当等	△8,557
		共済費	△4,635
4 共済費	△4,635	02 会計年度任用職員報酬等	△8,122
9 旅費	△414	報酬	△7,105
		職員手当等	△603
11 需用費	865	旅費	△414

3 款 民生費

3款 民生費

203,413千円

2項 児童福祉費

97,402千円

目	補正前の額	補正額	計	補正額の財源内訳			
				特定財源			一般財源
				国県支出金	地方債	その他	
	千円	千円	千円	千円	千円	千円	千円
計	4,154,986	97,402	4,252,388	6,318	0	0	91,084

3款 民生費

203,413千円

3項 生活保護費

54,270千円

1 生活保護総務費	50,960	54,270	105,230				54,270
計	891,016	54,270	945,286	0	0	0	54,270

節		説明	
区分	金額		
18 備品購入費	千円 2,255	002 湘南保育園管理費	千円 349
		01 湘南保育園運営事業 需用費	349 349
		003 小坪保育園管理費	2,771
		01 小坪保育園運営事業 需用費	2,771 516
		備品購入費	2,255

1 報酬	126	001 職員給与費等	△3,250
2 給料	△1,367	01 職員給与費 給料	△3,387 △1,367
3 職員手当等	△1,284	職員手当等 共済費	△1,295 △725
4 共済費	△725	02 会計年度任用職員報酬等	137
23 償還金利子及び割引料	57,520	報酬 職員手当等	126 11
		002 生活保護事務費	57,520
		01 生活保護事務費 償還金利子及び割引料	57,520 57,520

3款 民生費

4款 衛生費

231,770千円

1項 保健衛生費

238,124千円

目	補正前の額	補正額	計	補正額の財源内訳			
				特定財源			一般財源
				国県支出金	地方債	その他	
1 保健衛生総務費	千円 314,255	千円 30,363	千円 344,618	千円	千円	千円 20,919 分担金及び 負担金 7,112 繰入金 13,807	千円 9,444
2 予防費	834,686	207,761	1,042,447	207,761 国庫支出金 207,761			
計	1,150,112	238,124	1,388,236	207,761	0	20,919	9,444

4款 衛生費

231,770千円

2項 清掃費

△6,354千円

1 清掃総務費	133,971	1,668	135,639				1,668
---------	---------	-------	---------	--	--	--	-------

節		説	明
区 分	金 額		
1 報酬	千円 175	001 職員給与費等	千円 9,444
2 給料	5,412	01 職員給与費 給料	9,255 5,412
3 職員手当等	1,769	職員手当等	1,755
4 共済費	2,088	共済費	2,088
22 補償補填及び 賠償金	20,919	02 会計年度任用職員報酬等 報酬 職員手当等	189 175 14
		002 救急医療対策費	20,919
		01 一次救急医療対策事業 補償補填及び賠償金	20,919 20,919
1 報酬	4,433	001 予防費	207,761
3 職員手当等	1,330	05 新型コロナウイルスワクチン接種事業 報酬	207,761 4,433
9 旅費	280	職員手当等	1,330
11 需用費	232	旅費	280
12 役務費	3,026	需用費	232
13 委託料	198,460	役務費	3,026
		委託料	198,460

1 報酬	17	001 職員給与費等	665
2 給料	404	01 職員給与費 給料	648 404
3 職員手当等	228	職員手当等	228

4 款 衛生費

4款 衛生費
2項 清掃費

231,770千円

△6,354千円

目	補正前の額	補正額	計	補正額の財源内訳			
				特定財源			一般財源
				国県支出金	地方債	その他	
	千円	千円	千円	千円	千円	千円	千円
2 じんかい処理費	1,205,748	△8,022	1,197,726				△8,022
計	1,341,383	△6,354	1,335,029	0	0	0	△6,354

5款 農林水産業費
1項 農業費

△1,088千円

535千円

1 農業総務費	6,867	535	7,402				535
計	6,867	535	7,402	0	0	0	535

節		説	明
区 分	金 額		
4 共済費	千円 16	共済費	千円 16
19 負担金補助及び交付金	1,003	02 会計年度任用職員報酬等 報酬	17 17
		002 廃棄物減量等推進費	1,003
		04 生ごみ処理容器等購入費助成事業 負担金補助及び交付金	1,003 1,003
1 報酬	△420	001 職員給与費等	△8,022
2 給料	△3,468	01 職員給与費 給料	△7,602 △3,468
3 職員手当等	△3,308	職員手当等	△3,308
4 共済費	△826	共済費	△826
		02 会計年度任用職員報酬等 報酬	△420 △420

2 給料	93	001 職員給与費等	535
3 職員手当等	85	01 職員給与費 給料	535 93
4 共済費	357	職員手当等 共済費	85 357

4 款 衛生費 5 款 農林水産業費

5款 農林水産業費

△1,088千円

2項 水産業費

△1,623千円

目	補正前の額	補正額	計	補正額の財源内訳			
				特定財源			一般財源
				国県支出金	地方債	その他	
1 水産業振興費	千円 19,344	千円 △1,623	千円 17,721	千円	千円	千円	千円 △1,623
計	19,344	△1,623	17,721	0	0	0	△1,623

6款 商工費

△6,803千円

1項 商工費

△6,803千円

1 商工総務費	72,923	△6,803	66,120				△6,803
計	123,561	△6,803	116,758	0	0	0	△6,803

7款 土木費

△22,922千円

1項 環境保全費

△3,383千円

1 環境管理費	116,556	△5,590	110,966				△5,590
---------	---------	--------	---------	--	--	--	--------

節		説	明
区 分	金 額		
2 給料	千円 △961	001 職員給与費等	千円 △1,623
3 職員手当等	△436	01 職員給与費 給料	△1,623 △961
4 共済費	△226	職員手当等 共済費	△436 △226

1 報酬	43	001 職員給与費等	△6,803
2 給料	△3,133	01 職員給与費 給料	△6,903 △3,133
3 職員手当等	△2,541	職員手当等 共済費	△2,598 △1,172
4 共済費	△1,172	02 会計年度任用職員報酬等 報酬 職員手当等	100 43 57

1 報酬	12	001 職員給与費等	△5,590
2 給料	△4,361	01 職員給与費 給料	△5,602 △4,361
3 職員手当等	△794	職員手当等 共済費	△794 △447
4 共済費	△447	02 会計年度任用職員報酬等	12

5 款 農林水産業費 6 款 商工費 7 款 土木費

7款 土木費

△22,922千円

1項 環境保全費

△3,383千円

目	補正前の額	補正額	計	補正額の財源内訳			
				特定財源			一般財源
				国県支出金	地方債	その他	
	千円	千円	千円	千円	千円	千円	千円
3 公園費	256,048	2,207	258,255				2,207
計	431,649	△3,383	428,266	0	0	0	△3,383

7款 土木費

△22,922千円

2項 土木管理費

△166千円

1 土木総務費	168,752	△166	168,586				△166
計	168,752	△166	168,586	0	0	0	△166

7款 土木費

△22,922千円

3項 道路橋りょう費

△15,338千円

1 道路橋りょう総務費	137,094	△17,326	119,768				△17,326
-------------	---------	---------	---------	--	--	--	---------

節		説明	
区分	金額		
	千円	報酬	千円 12
1 報酬	1,593	001 職員給与費等	2,207
3 職員手当等	465	01 職員給与費	480
4 共済費	36	職員手当等	444
9 旅費	113	共済費	36
		02 会計年度任用職員報酬等	1,727
		報酬	1,593
		職員手当等	21
		旅費	113

2 給料	△49	001 職員給与費等	△166
3 職員手当等	△2	01 職員給与費	△166
4 共済費	△115	給料	△49
		職員手当等	△2
		共済費	△115

1 報酬	129	001 職員給与費等	△17,326
2 給料	△8,584	01 職員給与費	△17,473
3 職員手当等	△5,173	給料	△8,584
		職員手当等	△5,191
		共済費	△3,698

7 款 土木費

7款 土木費

△22,922千円

3項 道路橋りょう費

△15,338千円

目	補正前の額	補正額	計	補正額の財源内訳			
				特定財源			一般財源
				国県支出金	地方債	その他	
	千円	千円	千円	千円	千円	千円	千円
2 道路維持費	80,934	1,988	82,922				1,988
計	412,189	△15,338	396,851	0	0	0	△15,338

7款 土木費

△22,922千円

4項 河川費

277千円

1 河川総務費	756	192	948				192
2 河川維持費	7,502	85	7,587				85
計	8,258	277	8,535	0	0	0	277

7款 土木費

△22,922千円

5項 都市計画費

△2,723千円

1 都市計画総務費	608,965	△2,723	606,242				△2,723
-----------	---------	--------	---------	--	--	--	--------

節		説明	
区分	金額		
4 共済費	千円 △3,698	02 会計年度任用職員報酬等	千円 147
		報酬	129
		職員手当等	18
11 需用費	1,988	001 道路維持費	1,988
		03 道路維持管理事業	1,988
		需用費	1,988

3 職員手当等	192	001 職員給与費等	192
		01 職員給与費	192
		職員手当等	192
11 需用費	85	001 河川管理費	85
		01 河川維持管理事業	85
		需用費	85

2 給料	△2,027	001 職員給与費等	△4,437
		01 職員給与費	△4,437
3 職員手当等	△1,571	給料	△2,027
4 共済費	△839	職員手当等	△1,571
		共済費	△839
28 繰出金	1,714	003 下水道事業会計繰出金	1,714

7 款 土木費

7 款 土木費

△22,922千円

5 項 都市計画費

△2,723千円

目	補正前の額	補正額	計	補正額の財源内訳			
				特定財源			一般財源
				国県支出金	地方債	その他	
	千円	千円	千円	千円	千円	千円	千円
計	612,315	△2,723	609,592	0	0	0	△2,723

7 款 土木費

△22,922千円

6 項 住宅費

△1,589千円

1 住宅管理費	40,345	△1,589	38,756				△1,589
計	40,345	△1,589	38,756	0	0	0	△1,589

8 款 消防費

15,448千円

1 項 消防費

15,448千円

1 常備消防費	846,936	15,448	862,384				15,448
計	1,158,816	15,448	1,174,264	0	0	0	15,448

節		説 明	
区 分	金 額		
	千円	01 下水道事業会計繰出金	千円 1,714
		繰出金	1,714

1 報酬	43	001 職員給与費等	△1,589
2 給料	△370	01 職員給与費	△1,800
		給料	△370
3 職員手当等	△1,034	職員手当等	△1,202
		共済費	△228
4 共済費	△228	02 会計年度任用職員報酬等	211
		報酬	43
		職員手当等	168

1 報酬	228	001 職員給与費等	15,448
2 給料	1,915	01 職員給与費	15,114
		給料	1,915
3 職員手当等	14,878	職員手当等	14,772
		共済費	△1,573
4 共済費	△1,573	02 会計年度任用職員報酬等	334
		報酬	228
		職員手当等	106

7 款 土木費 8 款 消防費

9款 教育費

1,887千円

1項 教育総務費

3,858千円

目	補正前の額	補正額	計	補正額の財源内訳			
				特定財源			一般財源
				国県支出金	地方債	その他	
2 事務局費	千円 153,756	千円 1,444	千円 155,200	千円	千円	千円	千円 1,444
4 教育研究所費	65,916	2,414	68,330				2,414
計	314,789	3,858	318,647	0	0	0	3,858

9款 教育費

1,887千円

2項 小学校費

△738千円

1 学校管理費	225,420	△422	224,998				△422
2 保健給食費	176,518	△316	176,202				△316

節		説明	
区分	金額		
1 報酬	千円 106	001 職員給与費等	千円 1,444
2 給料	246	01 職員給与費 給料	1,256 246
3 職員手当等	△1,382	職員手当等	△1,382
4 共済費	2,392	共済費	2,392
9 旅費	82	02 会計年度任用職員報酬等 報酬 旅費	188 106 82
1 報酬	90	001 職員給与費等	2,414
2 給料	485	01 職員給与費 給料	2,279 485
3 職員手当等	1,643	職員手当等	1,643
4 共済費	151	共済費	151
9 旅費	45	02 会計年度任用職員報酬等 報酬 旅費	135 90 45

1 報酬	△106	001 職員給与費等	△422
3 職員手当等	121	01 職員給与費 職員手当等	△316 121
4 共済費	△437	共済費	△437
		02 会計年度任用職員報酬等 報酬	△106 △106
1 報酬	△394	001 職員給与費等	△316

9款 教育費

9款 教育費
2項 小学校費

1,887千円

△738千円

目	補正前の額	補正額	計	補正額の財源内訳			
				特定財源			一般財源
				国県支出金	地方債	その他	
	千円	千円	千円	千円	千円	千円	千円
計	506,863	△738	506,125	0	0	0	△738

9款 教育費
3項 中学校費

1,887千円

134千円

1 学校管理費	158,048	134	158,182				134
計	342,228	134	342,362	0	0	0	134

9款 教育費
4項 社会教育費

1,887千円

△2,484千円

1 社会教育総務費	133,932	△2,065	131,867				△2,065
-----------	---------	--------	---------	--	--	--	--------

節		説	明
区 分	金 額		
2 給料	千円 △93	01 職員給与費	千円 △44
3 職員手当等	△24	給料	△93
		職員手当等	△146
4 共済費	195	共済費	195
		02 会計年度任用職員報酬等	△272
		報酬	△394
		職員手当等	122

1 報酬	△43	001 職員給与費等	134
		01 職員給与費	177
3 職員手当等	126	職員手当等	126
4 共済費	51	共済費	51
		02 会計年度任用職員報酬等	△43
		報酬	△43

1 報酬	120	001 職員給与費等	△2,065
		01 職員給与費	△2,224
2 給料	△1,050	給料	△1,050
3 職員手当等	△689	職員手当等	△728
		共済費	△446
4 共済費	△446	02 会計年度任用職員報酬等	159

9款 教育費

9款 教育費

1,887千円

4項 社会教育費

△2,484千円

目	補正前の額	補正額	計	補正額の財源内訳			
				特定財源			一般財源
				国県支出金	地方債	その他	
	千円	千円	千円	千円	千円	千円	千円
3 図書館費	151,004	△419	150,585				△419
計	285,119	△2,484	282,635	0	0	0	△2,484

9款 教育費

1,887千円

5項 保健体育費

1,117千円

1 スポーツ推進費	32,929	1,117	34,046				1,117
計	258,809	1,117	259,926	0	0	0	1,117

節		説明	
区分	金額		
	千円		千円
		報酬	120
		職員手当等	39
2 給料	△289	001 職員給与費等	△419
		01 職員給与費	△131
3 職員手当等	△246	給料	△289
		職員手当等	△85
4 共済費	243	共済費	243
9 旅費	△127	02 会計年度任用職員報酬等	△288
		職員手当等	△161
		旅費	△127

2 給料	852	001 職員給与費等	1,117
		01 職員給与費	1,117
3 職員手当等	67	給料	852
		職員手当等	67
4 共済費	198	共済費	198

9款 教育費

給 与 費 明 細 書

1 特別職

区 分	職員数 (人)	給 与 費				地域手当 (千円)	通勤手当 (千円)	計 (千円)	共済費 (千円)	合 計 (千円)	備 考
		報 酬 (千円)	給 料 (千円)	期 末 手 当 (千円) 年 間 支 給 率 (月分)							
補正後	長 等	3	0	23,961	9,818 (市長)2.075 (副市長)4.15 (教育長)4.15	1,252	89	35,120	5,450	40,570	
	議 員	17	91,308	0	39,263 4.3	0	0	130,571	27,424	157,995	
	そ の 他 の 職 特 別	687	68,926	0	0	0	0	68,926	0	68,926	
	計	707	160,234	23,961	49,081	1,252	89	234,617	32,874	267,491	
補正前	長 等	3	0	22,596	9,818 (市長)2.075 (副市長)4.15 (教育長)4.15	1,061	89	33,564	6,516	40,080	
	議 員	17	91,308	0	39,263 4.3	0	0	130,571	27,424	157,995	
	そ の 他 の 職 特 別	687	68,926	0	0	0	0	68,926	0	68,926	
	計	707	160,234	22,596	49,081	1,061	89	233,061	33,940	267,001	
比 較	長 等	0	0	1,365	0 (市長)0.00 (副市長)0.00 (教育長)0.00	191	0	1,556	△ 1,066	490	
	議 員	0	0	0	0 0.00	0	0	0	0	0	
	そ の 他 の 職 特 別	0	0	0	0	0	0	0	0	0	
	計	0	0	1,365	0	191	0	1,556	△ 1,066	490	

2 一般職

(1) 総 括

区 分	職員数 (人)	給 与 費				共 済 費 (千円)	合 計 (千円)	備 考
		報 酬 (千円)	給 料 (千円)	職 員 手 当 (千円)	計 (千円)			
補正後	420 (575)	540,833	1,657,729	1,813,610	4,012,172	581,925	4,594,097	
補正前	415 (578)	536,941	1,687,120	1,747,545	3,971,606	589,278	4,560,884	
比 較	5 (△ 3)	3,892	△ 29,391	66,065	40,566	△ 7,353	33,213	

*職員数欄の()内の数字は、短時間勤務職員の数(外数)

(単位 千円)

職 員 手 当 の 内 訳	区 分	扶養手当	地域手当	住居手当	通勤手当	特殊勤務手当	管理職手当
	補正後	補正後	44,706	211,661	41,240	35,865	8,223
補正前		48,919	215,424	44,509	39,823	6,834	59,040
比 較		△ 4,213	△ 3,763	△ 3,269	△ 3,958	1,389	2,160
補正前	区 分	時間外勤務手当	夜間勤務手当	休日勤務手当	期末勤勉手当	退職手当	
	補正後	172,780	8,527	54,268	789,515	385,625	
	補正前	146,187	8,951	57,140	793,623	327,095	
比 較	26,593	△ 424	△ 2,872	△ 4,108	58,530		

ア 会計年度任用職員以外の職員

区 分	職 員 数 (人)	給 与 費			共 済 費 (千円)	合 計 (千円)	備 考
		給 料 (千円)	職 員 手 当 (千円)	計 (千円)			
補 正 後	420 (43)	1,657,729	1,735,141	3,392,870	581,925	3,974,795	
補 正 前	415 (46)	1,687,120	1,670,275	3,357,395	589,278	3,946,673	
比 較	5 (△2)	△ 29,391	64,866	35,475	△ 7,353	28,122	

*職員数欄の()内の数字は、短時間勤務職員の人数(外数)

(単位 千円)

職 員 手 当 の 内 訳	区 分	扶 養 手 当	地 域 手 当	住 居 手 当	通 勤 手 当	特 殊 勤 務 手 当	管 理 職 手 当
	補 正 後	44,706	211,661	41,240	35,865	8,223	61,200
	補 正 前	48,919	215,424	44,509	39,823	6,834	59,040
	比 較	△ 4,213	△ 3,763	△ 3,269	△ 3,958	1,389	2,160
の 内 訳	区 分	時 間 外 勤 務 手 当	夜 間 勤 務 手 当	休 日 勤 務 手 当	期 末 勤 勉 手 当	退 職 手 当	
	補 正 後	172,780	8,527	54,268	711,046	385,625	
	補 正 前	146,187	8,951	57,140	716,353	327,095	
	比 較	26,593	△ 424	△ 2,872	△ 5,307	58,530	

イ 会計年度任用職員

区 分	職 員 数 (人)	給 与 費				共 済 費 (千円)	合 計 (千円)	備 考
		報 酬 (千円)	給 料 (千円)	職 員 手 当 (千円)	計 (千円)			
補 正 後	0 (532)	540,833	0	78,469	619,302	0	619,302	
補 正 前	0 (532)	536,941	0	77,270	614,211	0	614,211	
比 較	0 (0)	3,892	0	1,199	5,091	0	5,091	

*職員数欄の()内の数字は、短時間勤務職員の人数(外数)

(単位 千円)

職 員 手 当 の 内 訳	区 分	扶 養 手 当	地 域 手 当	住 居 手 当	通 勤 手 当	特 殊 勤 務 手 当	管 理 職 手 当
	補 正 後	0	0	0	0	0	0
	補 正 前	0	0	0	0	0	0
	比 較	0	0	0	0	0	0
の 内 訳	区 分	時 間 外 勤 務 手 当	夜 間 勤 務 手 当	休 日 勤 務 手 当	期 末 勤 勉 手 当	退 職 手 当	
	補 正 後	0	0	0	78,469	0	
	補 正 前	0	0	0	77,270	0	
	比 較	0	0	0	1,199	0	

(2) 給料及び職員手当の増減額の明細

区 分	増 減 額 (千円)	増 減 事 由 別 内 訳 (千円)	説 明	備 考
給 料	△ 29,391	給与改定に 伴う増減分	4,190 給与改定に 伴う増減分	給与改定の状況 給与の改定率 平均 0.28% 給与改定の実施時期 令和4年4月1日
		その他の 増減分	△ 33,581 職員の配置・異動 に伴う計数等の 調整分	職員数の増減状況 (現 に 在 職) (その他) (計) す る 職 員 数 補 正 後 423 人 △ 3 人 420 人 (43) (0) (43) 補 正 前 426 人 △ 11 人 415 人 (49) (△ 3) (46) 増 減 △ 3 人 8 人 5 人 (△ 6) (3) (△ 3)
職 員 手 当	64,735	給与改定に 伴う増減分	2,132 給与改定に 伴う増減分	増減額(千円) 増減額(千円) 扶 養 手 当 時間外勤務手当 566 地 域 手 当 503 夜間勤務手当 30 住 居 手 当 休日勤務手当 188 通 勤 手 当 期末勤勉手当 805 特 殊 勤 務 手 当 退 職 手 当 40 管 理 職 手 当
				その他の 増減分
	1,330	その他の 増減分	1,330 新型コロナウイルス ウィルスワクチン 接種事業	増減額(千円) 増減額(千円) 扶 養 手 当 時間外勤務手当 地 域 手 当 夜間勤務手当 住 居 手 当 休日勤務手当 通 勤 手 当 期末勤勉手当 1,330 特 殊 勤 務 手 当 退 職 手 当 管 理 職 手 当

(3) 給料及び職員手当の状況

ア 職員一人当たり給与

区 分		一般行政職(1)	一般行政職(2)	消 防 職
04年10月1日現在	平均給料月額(円)	316,603	335,250	308,014
	平均給与月額(円)	363,889	388,783	361,425
	平均年齢(歳)	43.8	53.1	39.1
03年10月1日現在	平均給料月額(円)	315,593	345,130	303,745
	平均給与月額(円)	363,603	401,072	357,276
	平均年齢(歳)	44.0	52.7	38.7

イ 初任給

区 分	一般行政職(1) (円)	一般行政職(2) (円)	消 防 職 (円)	国 の 制 度		
				一般行政職(1) (円)	一般行政職(2) (円)	公 安 職 (円)
高 校 卒	160,100	160,100	171,700	150,600	147,900	169,900
短 大 卒	171,700			160,100		
大 学 卒	186,700			182,200		

ウ 級別職員数

区 分	一般行政職(1)			一般行政職(2)			消 防 職		
	級	職員数(人)	構成比(%)	級	職員数(人)	構成比(%)	級	職員数(人)	構成比(%)
04年10月1日現在	8級	23	8.2	6級	4	7.4	8級	2	2.2
	7級	30	10.7	5級	32	59.3	7級	6	6.8
	6級	22	7.8	4級	9	16.7	6級	4	4.6
	5級	46 (2)	16.4 (10.5)	3級	4 (6)	7.4 (31.6)	5級	22	25.0
	4級	26 (1)	9.3 (5.2)	2級	2 (4)	3.6 (21.0)	4級	16	18.2
	3級	65 (4)	23.1 (21.1)	1級	3 (9)	5.6 (47.4)	3級	13 (5)	14.7 (100.0)
	2級	40 (4)	14.2 (21.1)				2級	18	20.5
	1級	29 (8)	10.3 (42.1)				1級	7	8.0
	計	281 (19)	100.0 (100.0)	計	54 (19)	100.0 (100.0)	計	88 (5)	100.0 (100.0)
03年10月1日現在	8級	23	8.1	6級	6	11.1	8級	1	1.1
	7級	28	9.9	5級	32	59.3	7級	7	7.9
	6級	22	7.8	4級	9	16.7	6級	4	4.5
	5級	51 (2)	18.0 (8.3)	3級	5 (7)	9.3 (35.0)	5級	21	23.6
	4級	21 (1)	7.4 (4.2)	2級	2 (3)	3.6 (15.0)	4級	16	18.0
	3級	62 (6)	21.9 (25.0)	1級	0 (10)	0.0 (50.0)	3級	12 (5)	13.4 (100.0)
	2級	44 (6)	15.6 (25.0)				2級	21	23.6
	1級	32 (9)	11.3 (37.5)				1級	7	7.9
	計	283 (24)	100.0 (100.0)	計	54 (20)	100.0 (100.0)	計	89 (5)	100.0 (100.0)

*職員数欄の()内の数字は、短時間勤務職員の数(外教)

(級別の基準となる職務)

区 分	級	区 分	級	区 分	級	区 分	級	区 分	級	区 分	級
部 担 当 長 長 事 参	8 級	課 担 主 課 長 補 佐	7 級	副 主 幹	6 級	係 専 任 主 査	5 級	主 任	4 級	主 事	3 級

区 分	級	区 分	級
主 事	2 級	主 事 補	1 級

エ 期末手当・勤勉手当

区 分	支 給 期 別 支 給 率		支 給 率 計 (月分)	職制上の段階、職務の 級等による加算措置	備 考
	6月 (月分)	12月 (月分)			
補 正 後	2.150 (1.125)	2.250 (1.175)	4.40 (2.30)	有	
補 正 前	2.150 (1.125)	2.150 (1.125)	4.30 (2.25)	有	
国 の 制 度	2.150 (1.125)	2.250 (1.175)	4.40 (2.30)	有	

* 支給期別支給率欄の()内の数字は、再任用職員の支給率

オ 定年退職及び応募認定退職に係る退職手当

区 分	20年勤続の者 (月分)	25年勤続の者 (月分)	35年勤続の者 (月分)	最 高 限 度 (月分)	その他の加算措置等	備 考
支給率等	24.586875	33.27075	47.709	47.709	定 年 前 早 期 退 職 特 例 措 置 (2% ~ 20% 加 算)	
国 の 制 度 (支給率等)	24.586875	33.27075	47.709	47.709	定 年 前 早 期 退 職 特 例 措 置 (2% ~ 20% 加 算)	

カ 地域手当

支 給 対 象 地 域	全 地 域
支 給 率 (%)	12
支給対象職員数 (人)	463
国の指定基準 に基づく支給率 (%)	15

キ 特殊勤務手当

区 分	全 職 種	代 表 的 な 職 種		
		一般行政職(1)	一般行政職(2)	消 防 職
給料総額に対する比率(%) (04年10月1日現在)	0.6	0.1	0.3	2.1
支給対象職員の比率(%) (04年10月1日現在)	28.0	16.2	26.0	66.7
代表的な特殊勤務手当の名称	税務手当、保健指導手当、福祉業務手当			

ク その他の手当

区 分	国の制度 との異同	差 異 の 内 容	
		逗 子 市	国
扶 養 手 当	一 部 異 なる	・配偶者 7,800 円 ・子 11,200 円 ・父母等 7,800 円	・配偶者 6,500 円 ・子 10,000 円 ・父母等 6,500 円
住 居 手 当	同 じ	支給限度 28,000 円	支給限度 28,000 円
通 勤 手 当	同 じ	(支給限度 55,000 円)	(支給限度 55,000 円)

*住居手当は、令和5年度まで経過措置あり(自ら居住するための住宅を所有する職員に対して支給あり)

債務負担行為で翌年度以降にわたる
額又は支出額の見込み及び当該年度

事 項	限 度 額	前年度末までの支出（見込）額	
		期 間	金 額
小坪保育園調理業務委託	16,302		0

ものについての前年度末までの支出
以降の支出予定額等に関する調書

(単位 千円)

当該年度以降の支出予定額		左 の 財 源 内 訳			
		特 定 財 源			一般財源
期 間	金 額	国県支出金	地方債	その他	
令和5年度	16,302	0	0	0	16,302

議案等資料

(補正予算資料)

議案等資料 (補正予算資料)

令和 4 年 第 4 回 定例会

議案第 59 号

令和 4 年度 一般 会計

補正予算 第 7 号

課かい名 財政課

歳入歳出予算

歳出 予算説明書 ページ

科目	款	項	目	事業 1	事業 2

事業名

補正額 千円

歳入 予算説明書 4.5 ページ

科目	款	項	目	節	細節
	15	2	1	1	2

細節名 新型コロナウイルス感染症対応地方創生臨時交付金

補正額 55,807 千円

歳入歳出予算以外

予算書 ページ

補正の理由

新型コロナウイルス対策関係事業費の財源として、新型コロナウイルス感染症対応地方創生臨時交付金を予算化するもの。

説明

(歳入)

- ・ 新型コロナウイルス感染症対応地方創生臨時交付金 55,807千円 (詳細別紙)

1. 新型コロナウイルス感染症対応地方創生臨時交付金充当事業一覧

単位:千円

課名	款・項・目	事業	充当額
障がい福祉課	03 - 01 - 02	004 - 01 障害者自立支援給付等支給事業	5,490
高齢介護課	03 - 01 - 03	003 - 03 生きがい推進事業	471
高齢介護課	03 - 01 - 03	008 - 03 物価高騰等対策高齢者福祉サービス等支援金給付事業	43,528
保育課	03 - 02 - 02	003 - 06 一時預かり事業	400
保育課	03 - 02 - 02	003 - 08 放課後児童クラブ事業	74
保育課	03 - 02 - 02	004 - 02 民間保育所等運営支援事業	5,844
計			55,807

議案等資料 (補正予算資料)

令和 4 年 第 4 回 定例会

議案第 59 号

令和 4 年度 一般 会計

補正予算 第 7 号

課かい名 財政課

歳入歳出予算

歳出 予算説明書 ページ

科目	款	項	目	事業 1	事業 2

事業名

補正額 千円

歳入 予算説明書 6.7 ページ

科目	款	項	目	節	細節
	19	2	4	1	1

細節名 みんなで乗り越える新型コロナウイルス感染症対策基金繰入金

補正額 13,807 千円

歳入歳出予算以外

予算書 ページ

補正の理由

新型コロナ対策関係事業費の財源として、みんなで乗り越える新型コロナウイルス感染症対策基金繰入金を予算化するもの。

説明

(歳入)

- ・ みんなで乗り越える新型コロナウイルス感染症対策基金繰入金 13,807千円 (詳細別紙)

1. みんなで乗り越える新型コロナウイルス感染症対策基金繰入金充当事業一覧

単位:千円

課名	款・項・目	事業	充当額
国保健康課	04 - 01 - 01	002 - 01 一次救急医療対策事業	13,807
計			13,807

議案等資料 (補正予算資料)

令和 4 年 第 4 回 定例会

議案第 59 号

令和 4 年度 一般 会計

補正予算 第 7 号

課かい名 財政課

歳入歳出予算

歳出 予算説明書 8.9 ページ

科目	款	項	目	事業1	事業2
	2	1	5	1	4

事業名 ふるさと基金積立金

補正額 12,000 千円

歳入 予算説明書 6.7 ページ

科目	款	項	目	節	細節
	18	1	2	1	1

細節名 ふるさと基金寄附金

補正額 12,000 千円

歳入歳出予算以外

予算書 ページ

補正の理由

指定寄附金が当初予算額を上回る見込みから、歳入予算を増額し、ふるさと基金への積立金も併せて増額するもの。

説明

翌年度以降の事業の財源に充てるため、指定寄附金であるふるさと基金寄附金を、逗子市ふるさと基金へ積み立てるもの。

補正後の基金残高見込 165,325,057円

議案等資料 (補正予算資料)

令和 4 年 第 4 回 定例会

議案第 59 号

令和 4 年度 一般 会計

補正予算 第 7 号

課かい名 財政課

歳入歳出予算

歳出 予算説明書 8.9 ページ

科目	款	項	目	事業1	事業2
	2	1	5	2	1

事業名 ふるさと納税管理事務費

補正額 9,682 千円

歳入 予算説明書 ページ

科目	款	項	目	節	細節

細節名

補正額 千円

歳入歳出予算以外

予算書 ページ

補正の理由

ふるさと納税などによる寄附金等が当初予算を上回る見込みから、寄附に対する返礼品等に係る経費を増額するもの。

説明

役務費 <クレジット決済手数料>

・補正額 △1,805千円

※執行見込2,031千円-予算額3,836千円=△1,805千円

委託料 <ふるさと納税支援業務委託料>

・補正額 +6,997千円

※執行見込87,538千円-予算額80,541千円=+6,997千円

使用料及び賃借料 <ふるさと納税サイト使用料>

・補正額 +4,490千円

※執行見込17,103千円-予算額12,613千円=+4,490千円

議案等資料 (補正予算資料)

令和 4 年 第 4 回 定例会
 議案第 59 号
 令和 4 年度 一般 会計
 補正予算 第 7 号
 課かい名 社会福祉課

歳入歳出予算

歳出 予算説明書 14.15 ページ

科目	款	項	目	事業 1	事業 2
	3	1	1	11	1

事業名 生活困窮者自立支援事業

補正額 10,960 千円

歳入 予算説明書 ページ

科目	款	項	目	節	細節

細節名

補正額 千円

歳入歳出予算以外

予算書 ページ

補正の理由

前年度の生活困窮者自立相談支援事業費及び生活困窮者就労準備支援事業費、新型コロナウイルス自立支援事業に係る国庫負担金・補助金の返還金として補正の要あるもの。

説明

歳出	令和 3 年度返還金に関する補正	
	令和 3 年度生活困窮者自立相談支援事業費等国庫負担金	6,059,199円
	令和 3 年度生活困窮者就労準備支援事業費等補助金	88,000円
	令和 3 年度新型コロナウイルス感染症セーフティーネット強化交付金 (自立支援金)	4,812,000円
	合計	10,959,199円

議案等資料 (補正予算資料)

令和 4 年 第 4 回 定例会

議案第 59 号

令和 4 年度 一般 会計

補正予算 第 7 号

課かい名 障がい福祉課

歳入歳出予算

歳出 予算説明書 14.15 ページ

科目	款	項	目	事業1	事業2
	3	1	2	4	1

事業名 障害者自立支援給付等支給事業

補正額 6,925 千円

歳入 予算説明書 4.5 ページ

科目	款	項	目	節	細節
	15	2	1	1	2

細節名 新型コロナウイルス感染症対応地方創生臨時交付金

補正額 5,490 千円

歳入歳出予算以外

予算書 ページ

補正の理由

委託料：県内全市町村で進めているかながわ自立支援給付費等支払システムの再構築業務共同委託料について、今年度の設計・開発等にかかる費用が当初の見込みより増加したことによるもの。

交付金：原油価格や電気・ガス料金、食材費等を含む物価高騰の影響による負担を軽減し、障害福祉サービス等を提供する事業者の事業の継続及び経営の安定化を図るため、新型コロナウイルス感染症対応地方創生臨時交付金(電力・ガス・食料品等価格高騰重点支援地方交付金)を活用し、当該事業者を対象として臨時的に支援金を交付するもの。

説明

委託料

・かながわシステム再構築業務共同契約委託料 1,434,343円
(特定財源なし)

交付金

・物価高騰等対策障害福祉サービス等支援金 5,490,000円
(新型コロナウイルス感染症対応地方創生臨時交付金)
(内訳)

訪問事業所 600千円

通所事業所 3,600千円

居宅事業所(共同生活援助) 1,170千円

居宅事業所(短期入所) 120千円

(詳細別紙)

物価高騰等対策障害福祉サービス等支援金にかかる支援金額 算定資料

施設種別		事業所・定員数	単価	支援金額
訪問	居宅介護 重度訪問介護 同行支援 行動援護 計画相談支援 地域移行支援 地域定着支援 障害児相談支援 移動支援 訪問入浴	6	100,000	600,000
通所	生活介護 就労移行支援 就労継続支援A型 就労継続支援B型 児童発達支援 放課後等デイサービス 日中一時支援 地域活動支援センター	18	200,000	3,600,000
居住	共同生活援助	39	30,000	1,170,000
	短期入所	4	30,000	120,000

計 5,490,000

歳出科目 3.1.2.4.1.19-3

議案等資料 (補正予算資料)

令和 4 年 第 4 回 定例会

議案第 59 号

令和 4 年度 一般 会計

補正予算 第 7 号

課かい名 障がい福祉課

歳入歳出予算

歳出 予算説明書 14.15 ページ

科目	款	項	目	事業 1	事業 2
	3	1	2	8	1

事業名 障がい者支援事務費

補正額 63 千円

歳入 予算説明書 4.5 ページ

科目	款	項	目	節	細節
	16	3	2	1	3

細節名 社会保障生計調査委託金

補正額 63 千円

歳入歳出予算以外

予算書 ページ

補正の理由

国による令和4年生活のしづらさなどに関する調査（全国在宅障害児・者等実態調査）の実施にあたり、未定であった調査地区数・調査員報酬等が確定し、費用が当初の見込みより増加したことによるもの。

説明

報償費：生活のしづらさ調査 調査員手当不足分（社会保障生計調査委託金）

当初予算額 37千円（36,250円）

確定後見込額 100千円（99,360円（※49,680円×2調査区））

補正額 63千円（63,110円）

議案等資料 (補正予算資料)

令和 4 年 第 4 回 定例会

議案第 59 号

令和 4 年度 一般 会計

補正予算 第 7 号

課かい名 高齢介護課

歳入歳出予算

歳出 予算説明書 14.15 ページ

科目	款	項	目	事業1	事業2
	3	1	3	3	3

事業名 生きがい推進事業

補正額 471 千円

歳入 予算説明書 4.5 ページ

科目	款	項	目	節	細節
	15	2	1	1	2

細節名 新型コロナウイルス感染症対応地方創生臨時交付金

補正額 471 千円

歳入歳出予算以外

予算書 ページ

補正の理由

原油価格・物価高騰の影響を受けている一般公衆浴場を営む事業者に対し、営業の健全化、衛生水準の維持向上を図るため経営支援を行うもの。

説明

【補助金】 原油価格高騰に伴うガス代等の補助金 471千円

交付金支給額計算表

浴場名 **あづま湯**

支払年月	重油			灯油			都市ガス			LPガス			電気			合計
	使用量(L)	単価(円)	金額(円)	使用量(L)	単価(円)	金額(円)	使用量(m ³)	単価(円)	金額(円)	使用量(m ³)	単価(円)	金額(円)	使用量(m ³)	単価(円)	金額(円)	
R4.4		9.40	0		8.1	0	2,017	12.74	25,696		33.90	0	3,046	2.05	6,244	89,589
R4.5		9.40	0		8.1	0	1,906	12.74	24,282		33.90	0	3,304	2.05	6,773	
R4.6		9.40	0		8.1	0	1,632	12.74	20,791		33.90	0	2,831	2.05	5,803	
計			0			0			70,769			0			18,820	
R4.7		9.40	0		8.1	0	1,369	12.74	17,441		33.90	0	2,883	2.05	5,910	60,737
R4.8		9.40	0		8.1	0	820	12.74	10,446		33.90	0	2,986	2.05	6,121	
R4.9		9.40	0		8.1	0	1,128	12.74	14,370		33.90	0	3,146	2.05	6,449	
計			0			0			42,257			0			18,480	
R4.10		9.40	0		8.1	0	2,824	38.14	107,699		57.60	0	4,264	7.71	32,878	395,711
R4.11		9.40	0		8.1	0	2,668	38.14	101,772		57.60	0	4,626	7.71	35,663	
R4.12		9.40	0		8.1	0	2,285	38.14	87,142		57.60	0	3,963	7.71	30,557	
計			0			0			296,613			0			99,098	
R5.1		9.40	0		8.1	0	2,824	38.14	107,699		57.60	0	4,264	7.71	32,878	395,711
R5.2		9.40	0		8.1	0	2,668	38.14	101,772		57.60	0	4,626	7.71	35,663	
R5.3		9.40	0		8.1	0	2,285	38.14	87,142		57.60	0	3,963	7.71	30,557	
計			0			0			296,613			0			99,098	

補助申請額 (計×1/2)	4月～6月	44,794
	7月～9月	30,368
	10月～12月	197,855
	1月～3月	197,855
合計		470,872

※1 各単価は神奈川県補助金に準ずる

※2 10月～3月の使用量は見込みであり、4月～6月の1.4倍値で算出する

議案等資料 (補正予算資料)

令和 4 年 第 4 回 定例会
 議案第 59 号
 令和 4 年度 一般 会計
 補正予算 第 7 号
 課かい名 高齢介護課

歳入歳出予算

歳出 予算説明書 16.17 ページ

科目	款	項	目	事業1	事業2
	3	1	3	8	3

事業名 物価高騰等対策高齢者福祉サービス等支援金給付事業

補正額 43,528 千円

歳入 予算説明書 4.5 ページ

科目	款	項	目	節	細節
	15	2	1	1	2

細節名 新型コロナウイルス感染症対応地方創生臨時交付金

補正額 43,528 千円

歳入歳出予算以外

予算書 ページ

補正の理由

原油価格・物価高騰の影響を受けている介護事業所等に対し、運営の安定を図るため経営支援を行うもの。

説明

介護事業所等への光熱費、燃料費、食材費補助
 合計 43,528 千円

(内訳)

居宅介護支援事業所 2,300 千円

訪問事業所 2,900 千円

通所事業所 (大規模) 11,200 千円

(小規模) 3,200 千円

入所施設 23,700 千円

福祉有償車両 228 千円

(詳細別紙)

物価高騰にかかる支援金額算定資料

施設種別		事業所数・定員	単価	支援金額		
		居宅介護支援	23	100,000	2,300,000	2,300,000
訪問		介護	20	100,000	2,000,000	
		入浴	1	100,000	100,000	
		看護	5	100,000	500,000	
		リハビリ	3	100,000	300,000	
		定期巡回	0	100,000	0	2,900,000
通所	大規模	通所介護	21	400,000	8,400,000	
		通所リハビリ	4	400,000	1,600,000	
		小規模多機能	3	400,000	1,200,000	
	小規模	地域密着型通所介護	14	200,000	2,800,000	
		認知症対応型介護	2	200,000	400,000	14,400,000
入所		グループホーム	95	30,000	2,850,000	
		有料老人ホーム	260	30,000	7,800,000	
		介護老人福祉施設	338	30,000	10,140,000	
		介護老人保健施設	97	30,000	2,910,000	23,700,000
福祉有償		車両ごと	19	12,000	228,000	228,000
				43,528,000	43,528,000	

議案等資料 (補正予算資料)

令和 4 年 第 4 回 定例会

議案第 59 号

令和 4 年度 一般 会計

補正予算 第 7 号

課かい名 保育課

歳入歳出予算

歳出 予算説明書 18.19 ページ

科目	款	項	目	事業1	事業2
	3	2	2	3	6

事業名 一時預かり事業

補正額 400 千円

歳入(1) 予算説明書 4.5 ページ

科目	款	項	目	節	細節
	15	2	1	1	2

細節名 新型コロナウイルス感染症対応地方創生臨時交付金

補正額 400 千円

歳入歳出予算以外

予算書 ページ

補正の理由

光熱費の高騰に対し、国の交付金を活用して一時預かりを実施する市内幼稚園に支援金を交付する。

説明

<歳出>

電気・ガス・食料品等価格高騰重点支援事業費補助金 400,000円
(聖マリア幼稚園200,000円、かぐのみ幼稚園200,000円)

<歳入>

新型コロナウイルス感染症対応地方創生臨時交付金 (国) (10/10) 400,000円

令和4年度電気・ガス・食料品等価格高騰重点支援事業費補助金等 交付及び計上予定額

施設名	4/1児童数	光熱費(円)	食材費(円)	小計(円)	特財(円)	歳出科目	備考		
聖マリア幼稚園	91	200,000	0	200,000	200,000	3.2.2.3.6.19.3 一時預かり事業	給食なし 新制度移行園が対象 県補助額を採用		
かぐのみ幼稚園	170	200,000	0	200,000	200,000				
小計	261	400,000	0	400,000	400,000				
キッズクラブ逗子(仮)	17	61,000	13,000	74,000	74,000	3.2.2.3.8.19.3 放課後児童クラブ事業			
双葉保育園	176	633,000	633,000	1,266,000	1,266,000	3.2.2.4.2.19.3 民間保育所等運営支援事業			
沼間愛児園	152	547,000	547,000	1,094,000	1,094,000				
桜山保育園	116	417,000	417,000	834,000	834,000				
なないろ保育園	122	439,000	439,000	878,000	878,000				
湘南アイルド	38	136,000	136,000	272,000	272,000				
ごかんのいえ	21	75,000	75,000	150,000	150,000				
しらかば逗子	22	79,000	79,000	158,000	158,000				
第2あにえるち保育園	12	43,000	43,000	86,000	86,000				
かぐのみ保育園	17	61,000	61,000	122,000	122,000				
逗子幼稚園(認定こども園)	79	284,000	284,000	568,000	568,000				
小計	755	2,714,000	2,714,000	5,428,000	5,428,000				
ごかんのもり	31	111,000	111,000	222,000	222,000				ごかんのもりガス代はごかんのいえと共通
うみのこ	30	97,000	97,000	194,000	194,000				
小計	61	208,000	208,000	416,000	416,000				
総合計	1,094	3,383,000	2,935,000	6,318,000	6,318,000				

<積算基準>

- ・光熱費、食材費ともに消費者物価指数前年度比(令和4年8月)

<特定財源>(財政課計上)

地方創生臨時交付金

(電気・ガス・食料品等価格高騰重点支援地方交付金)(国)10/10

議案等資料 (補正予算資料)

令和 4 年 第 4 回 定例会

議案第 59 号

令和 4 年度 一般 会計

補正予算 第 7 号

課かい名 保育課

歳入歳出予算

歳出 予算説明書 18.19 ページ

科目	款	項	目	事業1	事業2
	3	2	2	3	8

事業名 放課後児童クラブ事業

補正額 74 千円

歳入(1) 予算説明書 4.5 ページ

科目	款	項	目	節	細節
	15	2	1	1	2

細節名 新型コロナウイルス感染症対応地方創生臨時交付金

補正額 74 千円

歳入歳出予算以外

予算書 ページ

補正の理由

光熱費及び食材費の高騰に対し、国の交付金を活用し、民間の学童施設に対して支援金を交付する。

説明

<歳出>

電気・ガス・食料品等価格高騰重点支援事業費補助金 74,000円
(対象施設：キッズクラブ逗子)

<歳入>

新型コロナウイルス感染症対応地方創生臨時交付金 (国) (10/10) 74,000円

議案等資料 (補正予算資料)

令和 4 年 第 4 回 定例会

議案第 59 号

令和 4 年度 一般 会計

補正予算 第 7 号

課かい名 保育課

歳入歳出予算

歳出 予算説明書 18.19 ページ

科目	款	項	目	事業 1	事業 2
	3	2	2	4	2

事業名 民間保育所等運営支援事業

補正額 5,844 千円

歳入 予算説明書 4.5 ページ

科目	款	項	目	節	細節
	15	2	1	1	2

細節名 新型コロナウイルス感染症対応地方創生臨時交付金

補正額 5,844 千円

歳入歳出予算以外

予算書 ページ

補正の理由

光熱費及び食材費の高騰に対し、国の交付金を活用して市内保育所等に支援金を交付する。

説明

<歳出>

電気・ガス・食料品等価格高騰重点支援事業費補助金 5,844,000円

- ・認可保育所 5 施設 計4,344,000円
(双葉、沼間、桜山、なないろ、湘南アイルド)
- ・小規模保育施設 4 施設 計516,000円
(ごかんのいえ、しらかば、第2あにえるち、かぐのみ保育園)
- ・認定こども園 1 施設 568,000円 (逗子幼稚園)
- ・認可外保育施設 2 施設 416,000円 (ごかんのもり、うみのこ)

<歳入>

新型コロナウイルス感染症対応地方創生臨時交付金 (国) (10/10) 5,844,000円

議案等資料 (補正予算資料)

令和 4 年 第 4 回 定例会

議案第 59 号

令和 4 年度 一般 会計

補正予算 第 7 号

課かい名 子育て支援課

歳入歳出予算

歳出 予算説明書 18.19 ページ

科目	款	項	目	事業1	事業2
	3	2	2	7	1

事業名 小児医療費助成事業

補正額 2,615 千円

歳入 予算説明書 ページ

科目	款	項	目	節	細節

細節名

補正額 千円

歳入歳出予算以外

予算書 ページ

補正の理由

令和5年4月1日実施予定の小児医療費助成事業改正における中学生までの所得制限撤廃、16歳から18歳までの対象年齢引き上げ（所得制限あり）に向け、対象者増加分に必要な医療証の作製、対象者への発送、及び小児医療システムの改修を行うもの。

説明

歳出

増加分対象人数	中学生まで	2,715人
	16歳から18歳まで	927人

需用費	印刷製本費	小児医療証作製・窓付封筒印刷	85千円
役務費	通信運搬費	(郵送代)	532千円
委託料	小児医療システム改修代		1,998千円

議案等資料 (補正予算資料)

令和 4 年 第 4 回 定例会

議案第 59 号

令和 4 年度 一般 会計

補正予算 第 7 号

課かい名 保育課

歳入歳出予算

歳出 予算説明書 18.19 ページ

科目	款	項	目	事業1	事業2
	3	2	2	11	1

事業名 児童育成事務費

補正額 116,443 千円

歳入 予算説明書 ページ

科目	款	項	目	節	細節

細節名

補正額 千円

歳入歳出予算以外

予算書 ページ

補正の理由

概算払で収入している令和3年度の国庫及び県費の負担金・補助金の実績報告を経て交付額が決定したことに伴い、交付額の一部を返還するもの。

説明

<歳出>

令和3年度子どものための教育・保育給付費返還金

国庫負担金 35,714,974円

県費負担金 15,996,843円

令和3年度子育てのための施設等利用給付費返還金

国庫負担金 40,577,143円

県費負担金 4,543,597円 (次世代育成課分)

15,744,975円 (私学振興課分)

令和3年度子ども・子育て支援交付金返還金

国庫補助金 2,569,000円

県費補助金 1,256,000円

令和3年度子ども・子育て支援体制整備総合推進事業費補助金返還金

国庫補助金 40,000円

国県交付金等の過剰受入額の返還について

令和3年度分（令和4年度返還）

歳入科目	件名	概算払	決定額（円）	実績額（円）	過剰額（円）	処理状況	備考
15.1.1.2.8	令和3年度子どものための教育・保育給付費国費負担金（国）	○	570,706,799	534,991,825	35,714,974		
15.1.1.2.9	令和3年度子育てのための施設等利用給付費国費負担金（国）	○	129,231,000	88,653,857	40,577,143		
15.2.2.3.1	令和3年度子ども・子育て支援交付金（国）	○	40,674,000	38,105,000	2,569,000		
15.2.2.3.2	令和3年度子ども・子育て支援体制整備総合推進事業費補助金（国）	○	52,000	12,000	40,000		概算払。コロナで研修中止となったが、2月であったため、受領済み。返還発生。要補正。
16.1.2.2.1	令和3年度子どものための教育・保育給付費県費負担金（県）	○	237,779,398	221,782,555	15,996,843		
16.1.2.2.7	令和3年度子育てのための施設等利用給付費県費負担金（県）（次世代育成課分）	○	11,941,500	7,397,903	4,543,597		
	令和3年度子育てのための施設等利用給付費県費負担金（県）（私学振興課分）	○	52,674,000	36,929,025	15,744,975		
16.2.2.4.7	令和3年度子ども・子育て支援交付金（県）	△	39,361,000	38,105,000	1,256,000		

合計

116,442,532

3.2.2.11.1.23.1

議案等資料 (補正予算資料)

令和 4 年 第 4 回 定例会
議案第 59 号
令和 4 年度 一般 会計
補正予算 第 7 号
課かい名 保育課

歳入歳出予算

歳出 予算説明書 20.21 ページ

科目	款	項	目	事業1	事業2
	3	2	5	2	1

事業名 湘南保育園運営事業

補正額 349 千円

歳入 予算説明書 ページ

科目	款	項	目	節	細節

細節名

補正額 千円

歳入歳出予算以外

予算書 ページ

補正の理由

光熱費の高騰に対し、湘南保育園の光熱水費を増額する。

説明

<歳出>

光熱水費増額 計349,000円

(電気使用料282,000円、ガス使用料67,000円)

議案等資料 (補正予算資料)

令和 4 年 第 4 回 定例会

議案第 59 号

令和 4 年度 一般 会計

補正予算 第 7 号

課かい名 保育課

歳入歳出予算

歳出 予算説明書 20.21 ページ

科目	款	項	目	事業1	事業2
	3	2	5	3	1

事業名 小坪保育園運営事業

補正額 2,771 千円

歳入 予算説明書 ページ

科目	款	項	目	節	細節

細節名

補正額 千円

歳入歳出予算以外 債務負担行為

予算書 48.49 ページ

補正の理由

- ①光熱費の高騰に対し、小坪保育園の光熱水費を増額する。
- ②老朽化した給食調理室のオーブンを更新する。
- ③令和5年度からの給食調理業務の委託化に当たり、業者選定、契約等のため、債務負担行為の限度額を設定する。

説明

<歳出>

- ①光熱水費増額 計516,000円
(電気使用料380,000円、ガス使用料136,000円)
- ②コンベクションオーブン更新 2,255,000円
- ③債務負担行為 限度額16,302,000円 (令和5年度)

3-2-5, 3.1.18.2

3巻見積書実施済

御 見 積 書

第 0040125-18-01 号

逗子市長 様

年 月 日

下記の通り御見積致します。何卒御用命の程御願ひ申し上げます。

合計金額 ¥2,255,000- (税込み)



株式会社

中西製缶所 横浜営業所

所長 有村 浩久



〒224-0032

神奈川県横浜市都筑区茅ヶ崎中央5-5 マンテビル2F

TEL: 045-942-8801 FAX: 045-942-8872

担当者 佐藤 諒

支払条件	従来通り
納期	お打ち合わせの上
見積有効期間	30日
納入場所	逗子市立小坪保育園

※本体価格に搬入据付費は、含まれております。

--	--	--

No.	品 名 / 規 格	数量	単 位	単 価	金 額
	コンベクションオープン 更新				
1	ガス式 コンベクションオープン SFC-11W5-T	1		1,534,000	1,534,000
2	電気配線作業費	1		241,000	241,000
3	ガス配管作業費	1		99,000	99,000
	【備品】				
	コンベクション用 天板	20		8,800	176,000
	小 計				2,050,000
	消費税及び地方消費税 (10%)				205,000
	合 計				¥2,255,000

備 考 本見積内容でご注文の際は下記へご記名及びご捺印の上、ご返信お願い致します。
見積書の通り注文致します。

貴名：

年 月 日 ご担当者名：



検索したい商品名、品番、サイズなどを入力してください

検索

商品が見つからないときは

最寄りの店舗から探す

商品をまとめて一括お見積り

飲食店を開業される方へ
オープンまでの準備をお手伝いいたします。

新規開業 店舗拡大 リニューアル
年間12,000件の実績
飲食店で必要なものは全部まとめて注文！
一括見積りサービス

集客のお悩み、解決できていますか？

▲ 新型コロナウイルス感染症対策と助成金・融資関連情報

▲ 偽通販サイトにご注意下さい

- 【重要】「国葬」に伴う交通規制によるお荷物の配送について
- 【重要】お電話でのお問合せについて
- 【重要】フクシマガリレイ製品出荷遅延のお知らせ
- 【重要】gmailアドレスについて

用途別で探す

ログイン

業務用厨房機器と調理道具テンポスドットコムホーム > 熱機器・保温機器 > オープン > ガスオープン
> 【業務用/新品】【コメットカットウ】コンベクションオープン ガス式 SFC-11W5 幅900×奥行967×高さ1610(mm) 【送料無料】

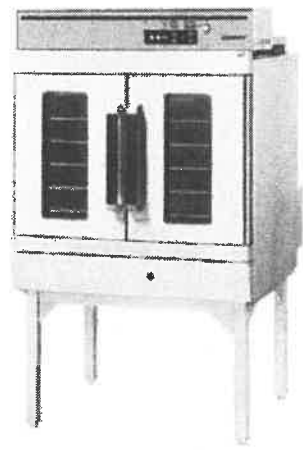
新品商品を探す

- 業務用冷機器
 - 冷凍ストッカー
 - コールドテーブル
 - 縦型冷蔵庫・冷凍庫
 - 製氷機
 - 冷蔵ショーケース
 - 冷凍ショーケース
 - 恒温高湿庫
 - ブラストチラー
 - 急速凍結庫
 - その他特殊冷蔵庫
- 熱機器・保温機器
 - 電子レンジ
 - フライヤー
 - 卓上コンロ
 - ガスレンジ
 - ガステーブル・IHテーブル
 - ゆで麺機・パスタボイラー
 - 鋳物コンロ
 - タオルウォーマー
 - コンベクションオープン

ご注文の際は屋号/法人名を必ずご記入ください。
個人宅への配送の場合、法人宛よりも送料が割高になります。
送料無料の商品でも、個人宅への配送には別途送料が発生いたします。

1年保証 この商品は1年間の保証付きです。
保証期間外の修理、メンテナンスも迅速に対応いたします。
お気軽に当社へご相談ください。

幅900×奥行967×高1610



最近見た商品

770×幅590×高760

> もっと見る

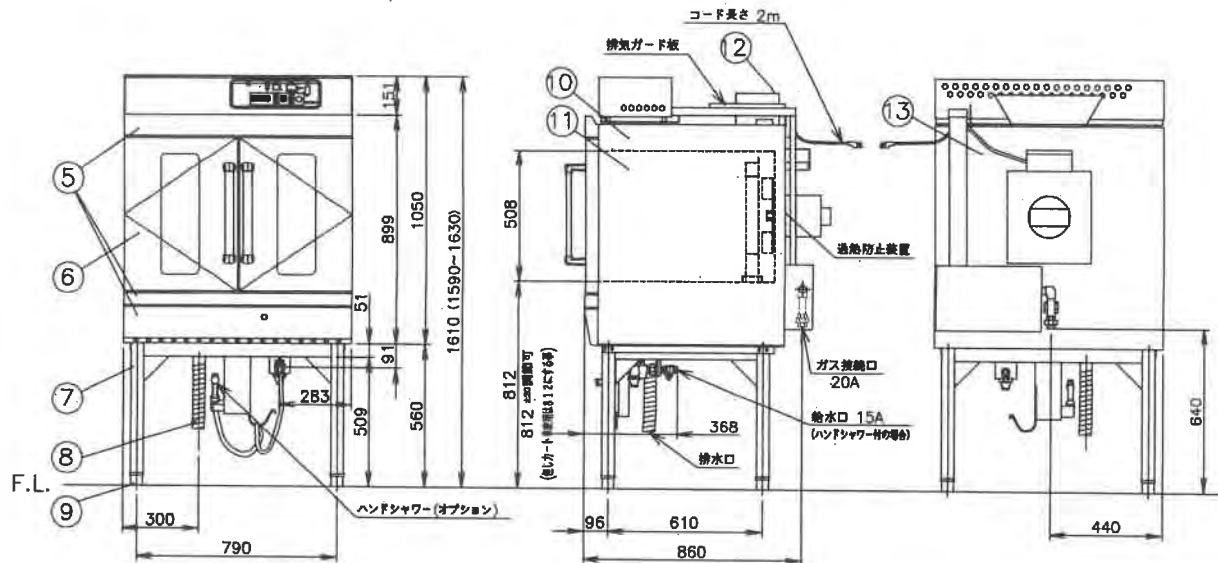
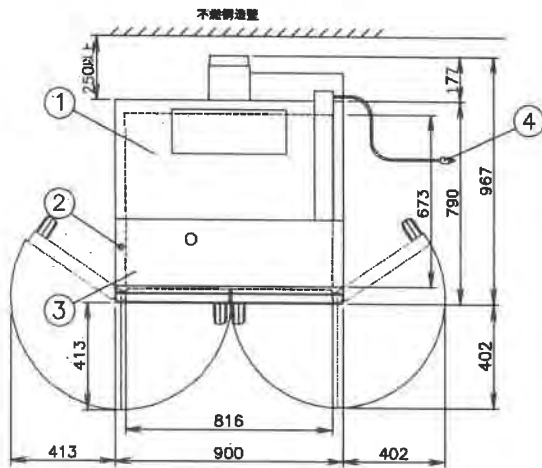


【業務用/新品】【コメットカットウ】コンベクションオープン ガス式 SFC-11W5 幅900×奥行967×高さ1610(mm) 【送料無料】

商品番号 c2112-13001000

LINE@
はじめました
気軽にご相談
していただけます。

サポート
定価 ¥1,799,000のところ



メーカー名	(株) コメットカトウ			
製品名	スーパーコンベクションオープン			
型式	SFC-11W5			
寸法 (mm)	幅	奥行	高さ	
	外形	900	967	1,610
	庫内有効	706	530	508
本体高さ調整幅	1590~1630mm			
接続	ガス	20A(めねじ)		
	給水 (ワッシャー付)	15A(めねじ)	適用水圧 0.1~0.75MPa	
	排水	φ38(ホースエンド)	100℃以上耐熱材	
	電気	単相100V 50/60Hz	接地付きコンセント (㉔)	
ガス消費量	13Aガス	34.9kW (30,000kcal/h)		
	LPガス	34.9kW (2.50kg/h)		
消費電力	50Hz 350W / 60Hz 500W			
定常時最大電流	50Hz 3.8A / 60Hz 5.8A			
本体重量	210kg			
安全装置	過熱防止装置 (バイメタル式)			
	立消え安全装置 (フレームロッド式)			
庫内棚段数	10段 ピッチ43mm			
温度調節範囲	50~320℃			
付属品	棚網 (5) ・バーナ保護カバー (1) デレッキ (2) ・流風調整パン (1) 排水ホース 1m (1) テンパン 654×454 (5)			

No	品名	材質	備考
1	頂上板	SUS430 t1.0	No. 4
2	庫内灯 ×1ヶ		25Wハロゲンランプ
3	コントロールボックスカバー	SUS430 t1.0	No. 4
4	差込プラグ		
5	前化粧板	SUS430 t1.2	ヘアライン
6	ドア化粧板	SUS430 t1.2	ヘアライン
7	専用台	角パイプ SUS304 t1.5	ヘアライン
8	排水ホース	耐摩耗用特殊ゴム	外径φ48 内径φ38
9	調節脚	SUS304 他	
10	側板	SUS430 t1.0	No. 4
11	オープン庫内	SUS436 L t1.2	
12	排気カバー	SUS430 t1.5	ヘアライン
13	後板	SUS430 t1.0	

注) 1.仕様及び外観を改良のため、予告なく変更することがあります。
 2.ガス機器を設置する際は可燃構造壁から側面20cm以上、背面15cm以上、上面100cm以上の離隔距離を確保し、床は不燃構造として下さい。
 ※ 単相200V仕様も製作可能です。
 (但し奥行寸法1010ミリになります。)



現場名

名称 スーパーコンベクションオープン
 型式 SFC-11W5

縮尺 1/20 (A3)
 日付 2019/11/1

変更記事

担当 杉山

コード

10019560

整理No.

21ASFC-11W5

令和 4年 8月 16日

逗子市長 様

住所: 神奈川県平塚市夕陽ヶ丘3-23

商号又は名称: 株式会社 サンユー

代表者: 代表取締役 三澤



逗子市立小坪保育園 給食調理業務委託に係る見積書
令和5年度(1ヵ年)

保育園 別) (人数	配置人員			1ヶ年(税抜)	消費税10%
	正規	パート	合計		
調理業務委託	2	2	4	14,820,000	1,482,000

※消費税10%
※内訳書添付

税込 16,302,000円

3.2.5.3.1.13.1

逗子市立 小坪保育園給食調理業務委託
園児数 90名 +職員数

90食・293回の場合

	項目	見積額	算出根拠
①	給与	9,745,620 円	
	業務責任者(栄養士)	3,120,000 円	260,000円×12ヶ月
	業務副責任者(調理師)	2,880,000 円	240,000円×12ヶ月
	パート(調理補助員)	1,691,280 円	1,160円×243日×6.0H×1人
	パート(調理補助員)	1,550,340 円	1,160円×243日×5.5H×1人
	社員交通費	288,000 円	@12,000×12ヶ月×2人
	パート交通費	216,000 円	@9,000×12ヶ月×2人
②	賞与引当金	1,000,000 円	6,000,000円÷12ヶ月×2ヶ月+0円÷12ヶ月
③	退職引当金	300,000 円	6,000,000円×5%
④	法定福利費	1,678,944 円	
	業務責任者・業務副責任者	1,128,050 円	586,586円+541,464円
	パート	550,894 円	280,238円×1人+270,656円×1人
	小計	12,724,564 円	人件費総額
⑤	衛生管理費(検便)	28,800 円	300円×12ヶ月×2回×4人
⑥	健康診断費	32,000 円	8,000円×1回×4人
⑦	クリーニング代	192,000 円	4,000円×12ヶ月×4人
⑧	被服費	96,000 円	白衣等 2,000円×12ヶ月×4人
⑨	福利厚生費(給食等)	28,800 円	給食 救急薬品 一般福利費 (300円+150円+150円)×12ヶ月×4人
⑩	消耗品費	395,550 円	15円×90食×293日
⑪	雑費	42,000 円	
	通信費	30,000 円	電話・切手等 2,500円×12ヶ月
	事務費	12,000 円	文房具・雑貨等 1,000円×12ヶ月
⑫	その他	20,000 円	
	研修費	20,000 円	研修費 5,000円×4人
	開業準備費	円	正社員、パート人件費の10日間分
⑬	業務管理費	1,272,455 円	
	本社管理費	636,228 円	12,724,564円×5%
	諸経費	636,228 円	12,724,564円×5%
	小計	14,832,169 円	
	計	14,820,000 円	▲12,169円
	消費税	1,482,000 円	
	合計(年間委託費)	16,302,000 円	

小坪保育園の調理業務委託について

保 育 課

債務負担行為額

限度額 16,302 千円

予算科目

3款 民生費 2項 児童福祉費 5目 児童福祉施設費 003細目 小坪保育園管理費
01 細々目 小坪保育園運営事業 13 委託料 01 委託料

理 由

- ◇同じ業務を直営で実施することと比較しコストメリットがあり、今後の本市の行財政運営上必要性が高いため、逗子市行財政改革推進本部が策定した民間委託等ロードマップ(以下「行財政改革ロードマップ」という。)に位置付けを行い、検討を重ねてきた。
- ◇令和3年度から湘南保育園が先行して委託化しており、支障なく運営している。湘南保育園と同じ給食を提供することを前提としている。

経 緯

- ◇行財政改革ロードマップの平成29年2月の改訂の際に、追加案件として位置付けを行い、検討を開始した。
 - ・当初は、平成30年度からの委託化を予定していた。(湘南保育園)
- ◇県内の委託実施市の状況把握を行い、実施に問題は無い旨を確認した。
- ◇令和2年7月 両園の保護者に説明した。
- ◇令和3年度から湘南保育園について委託すべく、令和2年第3回定例会に債務負担行為補正予算案を提案して可決され、入札を経て契約した。
- ◇湘南保育園においては、令和2年度中に委託業者への引継ぎを行い、令和3年4月から委託業務を開始した。

事業者選考及び引継方法等

- ◇競争入札で事業者を選考する
 - ・湘南保育園と同様に、入札参加資格を厳格にして保育園等の給食調理の実績がある事業者のみ応募できるようにする。
 - ・仕様書を詳細にして知識・経験ある職員が配置されるようにする。
- ◇令和4年度に引継業務を実施する
 - ・令和5年3月に栄養士、調理員と献立や調理手順及びマニュアルについては打合せを実施し、さらに、2週間以上調理現場に入り実際の調理の実施について直接把握する。
 - ・令和5年4月1日より、委託業務開始。

議案等資料 (補正予算資料)

令和 4 年 第 4 回 定例会

議案第 59 号

令和 4 年度 一般 会計

補正予算 第 7 号

課かい名 社会福祉課

歳入歳出予算

歳出 予算説明書 20.21 ページ

科目	款	項	目	事業1	事業2
	3	3	1	2	1

事業名 生活保護事務費

補正額 57,520 千円

歳入 予算説明書 ページ

科目	款	項	目	節	細節

細節名

補正額 千円

歳入歳出予算以外

予算書 ページ

補正の理由

前年度の生活保護費、生活困窮者自立相談支援事業費及び生活困窮者就労準備支援事業費に係る国庫負担金・補助金の返還金として補正の要あるもの。

説明

歳出	令和3年度返還金に関する補正	
	令和3年度生活保護費国庫負担金	57,476,306円
	令和3年度生活困窮者自立相談支援事業費等国庫負担金	22,645円
	令和3年度生活困窮者就労準備支援事業費等補助金	21,000円
	合計	57,519,951円

議案等資料 (補正予算資料)

令和 4 年 第 4 回 定例会
議案第 59 号
令和 4 年度 一般 会計
補正予算 第 7 号

課かい名 国保健康課

歳入歳出予算

歳出 予算説明書 22.23 ページ

科目	款	項	目	事業1	事業2
	4	1	1	2	1

事業名 一次救急医療対策事業

補正額 20,919 千円

歳入(1) 予算説明書 4.5 ページ

科目	款	項	目	節	細節
	13	1	2	1	1

細節名 一次救急医療対策事業費負担金

補正額 7,112 千円

歳入(2) 予算説明書 6.7 ページ

科目	款	項	目	節	細節
	19	2	4	1	1

細節名 みんなで乗り越える新型コロナウイルス感染症対策基金繰入金

補正額 13,807 千円

歳入歳出予算以外

予算書 ページ

補正の理由

逗子市・葉山町からの委託を受け、公益財団法人逗葉地域医療センターが実施する休日・夜間等急患診療事業について、新型コロナウイルス感染症の影響により、受診者数が大幅に減少したことによる令和3年度の正味財産減少分（経常収支赤字分）について補填するもの。

説明

(歳出)

一次救急対医療対策事業補填金 20,919千円

(歳入)

一次救急医療対策事業費負担金 7,112千円

みんなで乗り越える新型コロナウイルス感染症対策基金繰入金
13,807千円

休日・夜間等急患診療事業補填金に係る積算資料

①休日・夜間等急患診療事業 (公1急患) 経常収益計	104,681,738円
②休日・夜間等急患診療事業 (公1急患) から法人会計への振り替え分	6,483,000円
③休日・夜間等急患診療事業 (公1急患) 経常費用計	132,083,940円
④不足分 = ①+② - ③	▲20,919,202円
⑤補填金 (千円未満切捨て)	20,919,000円

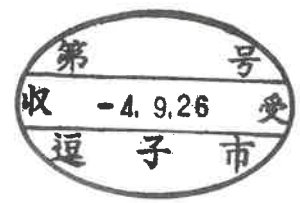
休日・夜間等急患診療事業における運営状況に係る比較表 (H30との比較)

年度	受診者数	対H30減少率 (受診者数)	急患診療事業収入	対H30減少率 (収入)
R3	1,846人	▲72.3%	31,391,948円	▲50.5%
R2	2,169人	▲67.4%	40,633,524円	▲35.9%
R1	6,110人	▲8.2%	57,061,776円	▲9.9%

H30	6,654人	—	63,358,272円	—
-----	--------	---	-------------	---

休日・夜間等急患診療事業における受診者数に係る比較表（H30との比較）

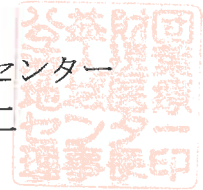
	R3	対H30 増減率	R2	対H30 増減率	R1	対H30 増減率	H30
4月	113	▲73.2%	120	▲71.5%	394	▲6.4%	421
5月	232	▲55.1%	184	▲64.4%	654	26.5%	517
6月	130	▲57.4%	156	▲48.9%	367	20.3%	305
7月	196	▲55.7%	239	▲45.9%	393	▲11.1%	442
8月	160	▲60.5%	262	▲35.3%	415	2.5%	405
9月	142	▲65.5%	227	▲44.8%	413	0.5%	411
10月	149	▲56.0%	180	▲46.9%	459	35.4%	339
11月	143	▲64.4%	193	▲52.0%	421	4.7%	402
12月	194	▲75.6%	187	▲76.4%	918	15.6%	794
1月	191	▲87.8%	201	▲87.1%	995	▲36.4%	1,564
2月	84	▲87.7%	118	▲82.7%	460	▲32.7%	684
3月	112	▲69.7%	102	▲72.4%	221	▲40.3%	370
計	1,846	▲72.3%	2,169	▲67.4%	6,110	▲8.2%	6,654



令和4年9月26日

逗子市長 桐ヶ谷 覚 様

公益財団法人 逗葉地域医療センター
理事長 秋間 禮 二



休日・夜間等急患診療事業補填金に係る要望書

日頃より当法人の休日・夜間等急患診療事業をはじめ各事業運営にご理解ご協力賜り有り難うございます。

さて、令和2年からのコロナ禍における当医療センターにおける影響については、休日・夜間等急患診療事業（公1急患）は、受診控えの影響により、令和2年度においては、19,360千円の赤字が生じ内部資金流用により補填の上、収支決算対応しました。

また、令和3年度においても同様に受診控えの影響により27,402千円の赤字が生じ内部資金流用により補填対応した状況にあります。

今回の休日夜間急患診療業務の赤字は、新型コロナウイルス感染症の影響によるものであり、指定管理受託者の逗葉地域医療センターの瑕疵による損失ではありません。

また、市の条例で診療科目、時間が定められている当事業については、当センターによる自助努力にも限りがあります。

つきましては、令和3年度の休日・夜間等急患診療事業（公1急患）の令和3年度における赤字額27,402千円のうち法人会計維持のために振替している6,483千円を差し引いた20,919千円について、逗子市並びに葉山町から財政支援を賜りたく要望いたします。

議案等資料 (補正予算資料)

令和 4 年 第 4 回 定例会

議案第 59 号

令和 4 年度 一般 会計

補正予算 第 7 号

課かい名 国保健康課

歳入歳出予算

歳出 予算説明書 22.23 ページ

科目	款	項	目	事業1	事業2
	4	1	2	1	5

事業名 新型コロナウイルスワクチン接種事業

補正額 207,761 千円

歳入(1) 予算説明書 4.5 ページ

科目	款	項	目	節	細節
	15	1	2	1	2

細節名 新型コロナウイルスワクチン接種対策費負担金

補正額 71,421 千円

歳入(2) 予算説明書 4.5 ページ

科目	款	項	目	節	細節
	15	2	3	1	5

細節名 新型コロナウイルスワクチン接種体制確保事業費補助金

補正額 136,340 千円

歳入歳出予算以外

予算書 ページ

補正の理由

オミクロン株対応ワクチンの接種開始に伴い、新型コロナウイルス感染症に係る特例臨時接種の実施期間が令和5年3月31日まで延長されたことから、新型コロナウイルスワクチンの接種体制の継続を図る上で必要な予算措置を行うもの。

説明

- 【報酬】・会計年度任用職員報酬 4,433千円
- 【職員手当等】・時間外勤務手当等 1,330千円
- 【旅費】・会計年度任用職員費用弁償 280千円
- 【需用費】・集団接種会場消耗品等 232千円
- 【役務費】・郵便料等 3,026千円
- 【委託料】・集団接種会場運営等業務委託料 119,491千円
- ・集団接種会場看護師派遣業務委託料 5,888千円
- ・集団接種会場送迎業務委託 1,660千円
- ・ワクチン接種業務委託料 71,421千円

議案等資料 (補正予算資料)

令和 4 年 第 4 回 定例会

議案第 59 号

令和 4 年度 一般 会計

補正予算 第 7 号

課かい名 資源循環課

歳入歳出予算

歳出 予算説明書 24.25 ページ

科目	款	項	目	事業1	事業2
	4	2	1	2	4

事業名 生ごみ処理容器等購入費助成事業

補正額 1,003 千円

歳入 予算説明書 ページ

科目	款	項	目	節	細節

細節名

補正額 千円

歳入歳出予算以外

予算書 ページ

補正の理由

令和4年4月1日以後に購入した非電動式の生ごみ処理容器等について、原油価格及び木材価格等高騰の情勢に鑑み、当分の間、助成割合を購入金額の5分の4としたこと及び当初見込みに比して助成件数が多く、予算に不足が生じることが見込まれるため。

説明

令和4年度生ごみ処理容器等購入費助成事業（補助金）決算見込のとおり

当初助成見込額(予算額)1,885,000円に対して、決算見込額を2,887,300円と見込み、不足見込額の1,003,000円を増額するもの。

令和4年度当初予算時 平均助成単価見込 18,846円(助成割合3/4で試算)

令和4年9月30日現在 平均助成単価 22,210円(助成割合4/5の実績)

当初助成見込件数100件に対して、決算見込件数を130件と見込む。

令和4年度生ごみ処理容器等購入費助成事業(補助金)決算見込

2022.9.30現在

令和3年度実績		令和4年度実績(4月~9月) 及び 見込み(10月~3月)						当初予算額(円)	
申請月	件数(件)	申請月	件数(件)	助成件数 累計(件)	助成金額(円)	助成金額 累計(円)	予算残額(円)	1,885,000	
4月	8	4月	11	11	228,000	228,000	1,657,000	R4 実績 R4 4~9累計 63件	
5月	5	5月	8	19	171,500	399,500	1,485,500		
6月	11	6月	17	36	343,900	743,400	1,141,600		
7月	9	7月	10	46	242,500	985,900	899,100		
8月	9	8月	11	57	251,500	1,237,400	647,600		
9月	8	9月	6	63	161,800	1,399,200	485,800		
R3 4~9累計 50件		10月	11	74	244,300	1,643,500	241,500		R4 見込 令和3年度の 63件/50件=1.26倍 1.26倍見込む
		11月	6	80	133,300	1,776,800	108,200		
		12月	9	89	199,900	1,976,700	▲ 91,700		
		1月	8	97	177,700	2,154,400	▲ 269,400		
		2月	4	101	88,800	2,243,200	▲ 358,200		
		3月	29	130	644,100	2,887,300	▲ 1,002,300		
		計	130	130	2,887,300	2,887,300	▲ 1,002,300	修正予算額(円) 1,003,000	

助成種別内訳

令和3年度

種別	件数	助成金額¥	平均助成 単価¥
キエーロ(商工会)	63	1,383,000	21,952
コンポスター容器	15	219,800	14,653
手動式容器	5	77,400	15,480
段ボールコンポスト	1	2,600	2,600
EM処理容器	8	31,600	3,950
その他 バック型・ミミス キエーロ個人)	11	83,500	7,591
計	103	1,797,900	17,455

令和4年度

9.30現在

種別	件数	助成金額¥	平均助成 単価¥
キエーロ(商工会)	42	1,089,900	25,950
コンポスター容器	8	136,700	17,088
手動式容器	3	50,000	16,667
段ボールコンポスト	0	0	0
EM処理容器	4	12,000	3,000
その他 バック型・ミミス・土 中埋込式・キエーロ個人)	6	110,600	18,433
計	63	1,399,200	22,210

平均単価 R4-R3 差額 4,754

生ごみ処理容器等購入費助成金関係集計表

(単位：件)

	コンポスター 容器	EM 処理容器	手動 処理機	電動処理機		土中 埋込	ダンボー ルコンポ スト	通気式	バクテリ アデキ エーロ	ディスポー ザータイ プ生ごみ 処理機	剪定枝 粉碎機	バック型 コンポ スト	その他	計	累計件数	普及率	助成金額 (円)	平均単価 (円)	
				パイオ式	乾燥式														
貸与実績	平成3年度	1,367	—	—	—									1,367	1,367	6.1%			
	平成4年度	807	—	—	—									807	2,174	9.8%			
	平成5年度	694	—	—	—									694	2,868	12.9%			
	平成6年度	588	—	—	—									588	3,456	15.5%			
	平成7年度	200	—	—	—									200	3,656	16.4%			
	平成24年度	—	—	—	—		—	—	—	50	—	—	—	—	50	3,706	15.4%		
貸与実績計	3,656	0	0	0	0	0	0	0	50	0	0	0	0	3,706	3,706	15.4%			
助成実績	平成8年度	51	96	3	12									162	3,868	17.4%			
	平成9年度	22	142	3	54									221	4,089	18.3%			
	平成10年度	17	99		48									164	4,253	19.1%			
	平成11年度	27	91		64									182	4,435	19.9%			
	平成12年度	42	52		132									226	4,661	20.9%			
	平成13年度	34	53		111									198	4,859	21.8%	3,360,300	16,971	
	平成14年度	21	62		56									139	4,998	22.4%	1,818,700	13,084	
	平成15年度	27	14		22	28								91	5,089	21.9%	1,570,607	17,259	
	平成16年度	32	20		37	98								187	5,276	22.5%	3,807,715	20,362	
	平成17年度	24	36	1	29	76								166	5,442	23.0%	2,922,420	17,605	
	平成18年度	15	11		11	66								103	5,545	23.7%	1,975,500	19,180	
	平成19年度	14	10		35	46	1							106	5,651	24.0%	2,241,500	21,146	
	平成20年度	13	17		8	42			2					82	5,733	24.1%	1,384,500	16,884	
	平成21年度	19	12	1	7	33				13	1			86	5,819	24.3%	1,201,500	13,971	
	平成22年度	9	17	4	1	27				43	1	1		103	5,922	24.4%	1,328,200	12,895	
	平成23年度	5	6	1	4	15				36				67	5,989	25.0%	965,400	14,409	
	平成24年度	11	10	4	3	25				65		1		119	6,108	25.4%	1,546,400	12,995	
	平成25年度	6	8	1	2	20		8		※1 247		3		295	6,403	26.6%	4,398,000	14,908	
	平成26年度	6			4	23		2		※2 301				336	6,739	28.0%	6,398,200	19,042	
	平成27年度	28	3	3	3	57		2		※3 418	2	2		518	7,257	29.9%	10,142,700	19,581	
	平成28年度	4	2	1	1	24		1		※4 88			3	124	7,381	30.4%	2,464,500	19,875	
	平成29年度	10	3	2		27		1		※5 135	1	1		180	7,561	30.9%	3,476,000	19,311	
	平成30年度	緊急財政対策により助成休止													0	7,561	30.8%	0	-
	令和元年度	4	2	1	-	-				※6 38	-	-			45	7,606	30.9%	829,100	18,424
	令和2年度	8		3	-	-		1		※7 42	-	-			54	7,660	30.9%	1,075,200	19,911
	令和3年度	15	8	5	-	-		1		※8 65	-	-	7	2	103	7,763	30.9%	1,797,900	17,455
	令和4年度 (9/30時点)	8	4	3	-	-	1			※9 45	-	-	1	1	63	7,826	31.1%	1,399,200	22,210
	助成件数計	472	778	36		1,251	2	16	2	1,536	5	8	8	6	4,120				
	貸与及び助成件数計	4,128	778	36		1,251	2	16	2	1,586	5	8	8	6	7,826				

・平成3～7年度は、「家庭用コンポスト貸与事業」による貸与台数。
 ・平成8年度以降は、「生ごみ処理容器等購入費助成事業」による助成台数。
 ・普及率＝累計台数／世帯数。
 14年度までの世帯数は、13.4.1現在数である22,292世帯とした。
 15年度からの世帯数は、当該年度の4月1日時点世帯数とした。
 15年度 23,235世帯、16年度 23,488世帯、17年度 23,675世帯
 18年度 23,389世帯、19年度 23,593世帯、20年度 23,815世帯
 21年度 23,973世帯、22年度 24,226世帯、23年度 23,944世帯
 24年度 24,033世帯、25年度 24,061世帯、26年度 24,110世帯
 27年度 24,257世帯、28年度 24,249世帯、29年度 24,471世帯
 30年度 24,561世帯 R1年度、24,587世帯 R2年度 24,764世帯
 R3年度 25,086世帯 R4年度、25,159世帯

經由率

※1 うち商工会経由 177件 72%
 ※2 うち商工会経由 247件 82%
 ※3 うち商工会経由 365件 87%
 ※4 うち商工会経由 76件 86%
 ※5 うち商工会経由 122件 90%
 ※6 うち商工会経由 38件 100%
 ※7 うち商工会経由 40件 95%
 ※8 うち商工会経由 63件 97%
 ※9 うち商工会経由 42件 93%

h29～
 h28～ 506
 h27～ 1,024
 h26～ 1,360
 h25～ 1,655

議案等資料 (補正予算資料)

令和 4 年 第 4 回 定例会
議案第 59 号
令和 4 年度 一般 会計
補正予算 第 7 号
課かい名 都市整備課

歳入歳出予算

歳出 予算説明書 30.31 ページ

科目	款	項	目	事業1	事業2
	7	3	2	1	3

事業名 道路維持管理事業

補正額 1,988 千円

歳入 予算説明書 ページ

科目	款	項	目	節	細節

細節名

補正額 千円

歳入歳出予算以外

予算書 ページ

補正の理由

電気代高騰に伴い、道路照明灯を利用する光熱水費の予算に不足が生じることが見込まれるため。

説明

価格変動状況 (公衆街路灯B参考)

電力量料金単価:

(R3年4月) 19.59円/kwh → (R4年4月) 26.70円/kwh

(R3年8月) 21.18円/kwh → (R4年8月) 29.65円/kwh

令和4年度光熱水費使用見込み

電気代使用見込額6,488,107円+水道代使用見込額37,488円=6,525,595円

当初予算額: 4,538,000円

不足額: 1,987,595円 ÷ 1,988千円

議案等資料 (補正予算資料)

令和 4 年 第 4 回 定例会
議案第 59 号
令和 4 年度 一般 会計
補正予算 第 7 号
課かい名 都市整備課

歳入歳出予算

歳出 予算説明書 30.31 ページ

科目	款	項	目	事業1	事業2
	7	4	2	1	1

事業名 河川維持管理事業

補正額 85 千円

歳入 予算説明書 ページ

科目	款	項	目	節	細節

細節名

補正額 千円

歳入歳出予算以外

予算書 ページ

補正の理由

市が管理する河川管理用道路の道路照明の電力供給について、電気料金の高騰に伴い光熱水費の予算に不足が生じることが見込まれるため。

説明

価格変動状況 (公衆街路灯B参考)

電力量料金単価:

(R3年4月) 19.34円/kwh → (R4年4月) 26.31円/kwh

(R3年8月) 20.89円/kwh → (R4年8月) 29.20円/kwh

令和4年度光熱水費使用見込み

電気代使用見込額288,225円

当初予算額: 204,000円

不足額: 84,225円 ≒ 85千円

7. 3. 2. 1. 3. 11. 5 道路維持管理事業 光熱水費

R4 年度予算 4,538,000 円

R4 年度使用予定額 6,525,595 円 (6,488,107 円+3,124 円×12 ヲ月)

不足分 1,987,595 円：補正対応

7. 4. 2. 1. 1. 11. 5 河川維持管理事業 光熱水費

R4 年度予算 204,000 円

R4 年度使用予定額 288,225 円

不足分 84,225 円：補正対応

都市整備課 水道代

		4月	5月	6月	7月	8月	9月	10月	11月	12月	1月	2月	3月	合計	月平均 (2か月毎)
道路 維持管理	R3		6,248		6,248		6,248		6,248		6,248		6,248	37,488	6,248
	R4		6,248		6,248		6,248							18,744	6,248
	比較		100%		100%		100%								
桜山詰所	R3		3,440		3,757		5,975		3,440		2,807		2,807	22,226	3,704
	R4		3,440		4,395		5,068							12,903	4,301
	比較		100%		117%		85%								

(3,124円/月)

(2,150円/月)