

# 平成 29 年度 逗子市人事行政の運営等の状況について

## 1 総括

### (1) 人件費の状況 (普通会計決算)

人件費とは、職員に支給される給与のほか、特別職に支給される給料・報酬等、職員が加入している地方共済組合に事業主として支払う負担金等を合計したものです。

区分	住民基本台帳	歳出額	実質収支	人件費	人件費率	(参考) 27年度の 人件費率
	人口(29年1月1日)	A (千円)	(千円)	B (千円)	B/A	
28年度	60,154人	19,509,682	456,365	4,718,254	24.2%	26.0%

(注) 普通会計とは、国民健康保険事業特別会計、後期高齢者医療事業特別会計、介護保険事業特別会計及び下水道事業特別会計を除いたものです。

### (2) 職員給与費の状況 (普通会計決算)

職員給与費とは、職員に支給する給与の総額をいいます。

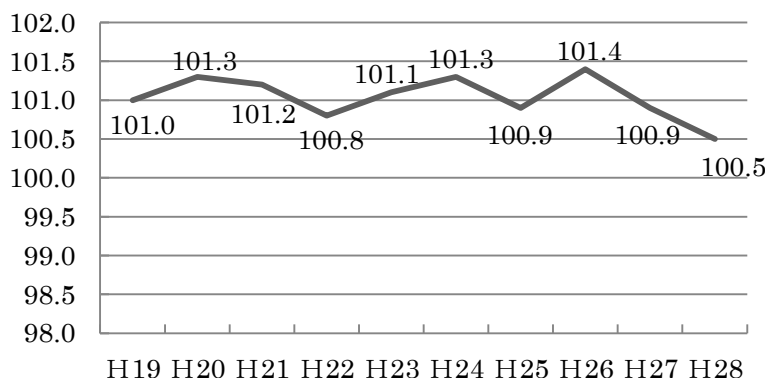
区分	職員数 A (人)	給 与 費				1人当たり 給 与 費 B/A (千円)	(参考)類似団体 平均1人当たり 給与費 (千円)
		給 料 (千円)	職員手当 (千円)	期末・勤勉 手当 (千円)	計 B (千円)		
28年度	417	1,700,162	727,481	738,445	3,166,088	7,593	—

- (注) 1 職員手当には退職手当を含みません。  
 2 職員数は、平成 28 年 4 月 1 日現在の人数です。  
 3 給与費については、任期付短時間勤務職員 (再任用職員 (短時間勤務)) の給与費が含まれており、職員数には当該職員を含んでおりません。

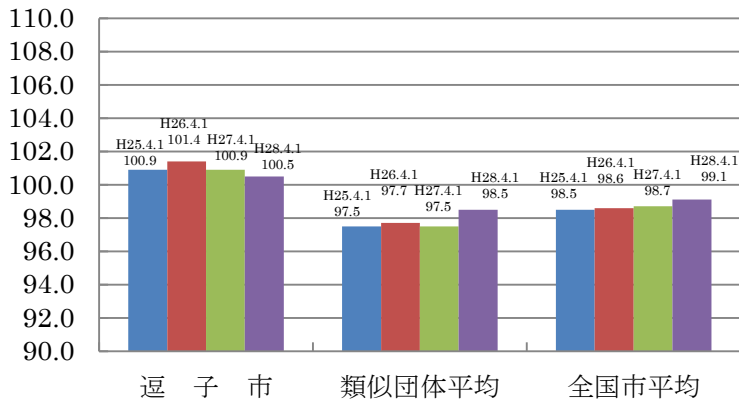
### (3) ラスパイレス指数の状況 (各年 4 月 1 日現在)

ラスパイレス指数とは、全地方公共団体の一般行政職の給料月額を同一の基準で比較するため、国の職員数 (構成) を用いて、学歴や経験年数の差による影響を補正し、国の行政職俸給表 (一) 適用職員の俸給月額を 100 として計算した指数です。

逗子市のラスパイレス指数の推移は次のとおりです。



類似団体との比較



※ 類似団体平均とは、人口規模、産業構造が類似している団体のラスパイレス指数を単純平均したものです。

※ 平成 24 年及び平成 25 年は、国家公務員の時限的な（2 年間）給与改定・臨時特例法による給与減額措置がないとした場合の値です。

国家公務員とは学歴区分等による年齢（経験年数）構成が大きく異なるため、ラスパイレス指数が 100 を超えていることから、近隣他市の状況等を勘案し、今後も一層の給与の適正化に努めていきます。

（４）給与制度の総合的見直しの実施状況について

【概要】国の給与制度の総合的見直しにおいては、俸給表の水準の平均 2% の引下げ及び地域手当の支給割合の見直し等に取り組むとされています。

①給料表の見直し

[実施]

（給料表の改定実施時期）平成 27 年 7 月 1 日  
 （内容）国の見直しの内容を踏まえ、平均 1.9% 引下げました。なお、激変緩和のため、平成 32 年 3 月 31 日までの経過措置（現給保障）を実施しています。

②地域手当の見直し

実施内容（国基準における場合の支給割合及び当該団体の支給割合）

（支給割合）国基準 15% に対し、逗子市においても 15% を支給（変更なし）				
	平成 26 年度の支給割合	平成 27 年度の支給割合		見直し後の支給割合 (H28.4.1)
		4 月 1 日時点	遡及改定後	
国基準による支給割合	15%	15%	15%	15%
逗子市の支給割合	15%	15%	15%	15%

## 2 職員の平均給与月額、初任給等の状況

### (1) 職員の平均年齢、平均給料月額及び平均給与月額の状況（平成29年4月1日現在）

#### ① 一般行政職

区分	平均年齢	平均給料月額	平均給与月額	平均給与月額 (国ベース)
逗子市	42.1歳	317,833円	463,818円	—
神奈川県	—	—	—	—
国	—	—	—	—
類似団体	—	—	—	—

#### ② 技能労務職

区分	公務員				民間			参考 A/B
	平均年齢	職員数	平均給料月額	平均給与月額(A)	対応する民間の類似職種	平均年齢	平均給与月額(B)	
逗子市	50.3歳	65人	337,446円	450,785円	—	—	—	—
うち清掃職員	48.5歳	38人	346,984円	—	廃棄物処理業従業員	—	—	—
うち学校給食員	55.2歳	9人	304,033円	—	調理士	—	—	—
うち用務員	54.8歳	8人	351,525円	—	用務員	—	—	—
うち運転手	*	1人	*	—	自家用乗用自動車運転者	—	—	—
うちその他	48.0歳	9人	315,267円	—	—	—	—	—
神奈川県	—	—	—	—	—	—	—	—
国	—	—	—	—	—	—	—	—
類似団体	—	—	—	—	—	—	—	—

区分	参考		
	年収ベース（試算値）の比較		
	公務員(C)	民間(D)	C/D
逗子市	—	—	—
うち清掃職員	—	—	—
うち学校給食員	—	—	—
うち用務員	—	—	—
うち運転手	—	—	—
うちその他	—	—	—

※ 神奈川県、国、類似団体、民間の状況は、公表された後追記します。

※ 個人情報保護の観点から、対象となる職員が1人又は2人の場合は、当該箇所を「アスタリスク(\*)」としている（その他、数値のない欄については、すべて「ハイフン(-)」としている。）。

(2) 職員の初任給の状況 (平成 29 年 4 月 1 日現在)

区 分		逗子市	神奈川県	国
一般行政職	大学卒	182,700円	184,800円	182,700円
	短大卒	167,600円	164,700円	—
	高校卒	155,800円	150,500円	146,100円
技能労務職	高校卒	155,800円	148,200円	143,500円

(3) 職員の経験年数別・学歴別平均給料月額状況 (平成 29 年 4 月 1 日現在)

区 分		経験年数10年 (10年以上15年未満)	経験年数20年 (20年以上25年未満)	経験年数25年 (25年以上30年未満)	経験年数30年 (30年以上35年未満)
一般行政職	大学卒	274,496円	374,964円	391,517円	420,385円
	短大卒	248,500円	357,300円	374,583円	388,700円
	高校卒	—	333,550円	365,543円	394,025円
技能労務職	高校卒	—	346,610円	358,644円	386,067円

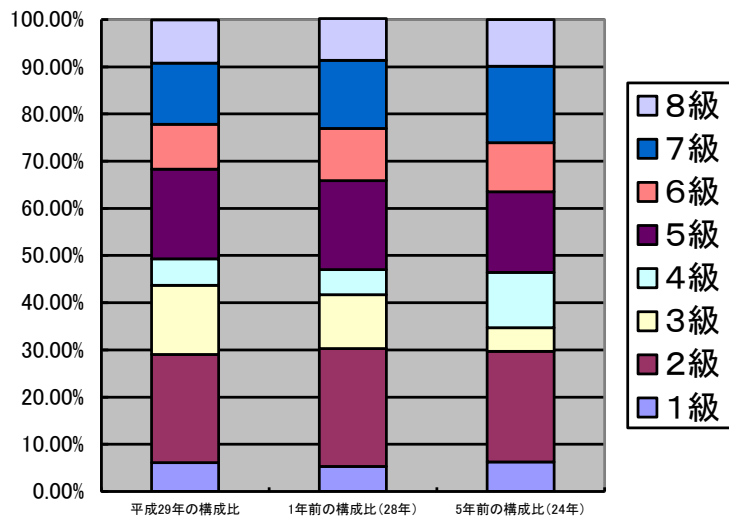
3 一般行政職の級別職員数等の状況

(1) 一般行政職の級別職員数及び給料表の状況 (平成 29 年 4 月 1 日現在)

区 分	標準的な職務内容	職員数 (人)	構成比 (%)	1号給の 給料月額	最高号給の 給料月額
1 級	1 主事補の職務	14	6.1	146,100円	246,600円
	2 議会事務局、選挙管理委員会事務局又は監査委員事務局書記補の職務				
2 級	1 主事の職務	53	22.9	191,700円	303,400円
	2 議会事務局、選挙管理委員会事務局又は監査委員事務局書記の職務				
3 級	1 高度の知識又は経験を有する主事の職務	34	14.7	236,400円	332,800円
	2 高度の知識又は経験を有する議会事務局、選挙管理委員会事務局又は監査委員事務局書記の職務				
4 級	1 主任の職務	13	5.6	240,300円	349,200円
5 級	1 係長又は専任主査の職務	44	19.0	261,100円	386,800円
	2 主査の職務				
6 級	副主幹の職務	22	9.5	287,100円	397,000円
7 級	1 会計管理者、課長、担当課長、主幹、課長補佐の職務	30	13.0	317,700円	418,100円

	2 議会事務局次長又は次長補佐の職務 3 選挙管理委員会事務局次長の職務 4 監査委員事務局次長の職務 5 消防次長、消防副署長、分署長又は分署長補佐の職務				
8級	1 理事、部長、担当部長、福祉事務所長、次長又は参事の職務 2 議会事務局長の職務 3 選挙管理委員会事務局長の職務 4 監査委員事務局長の職務 5 消防長又は消防署長の職務	21	9.1	361,800円	447,600円

(注) 1 逗子市職員給与条例に基づく給料表の級区分による職員数です。  
 2 標準的な職務内容とは、それぞれの級に該当する代表的な職務です。



## (2) 昇給への勤務成績の反映状況

昇給には以下のものがあります。

### ① 査定昇給（昇給への勤務成績の反映状況）

1年間の勤務成績により、翌年7月1日に5段階の区分で昇給する仕組みです。逗子市では、透明性、納得性の高い新たな人事評価制度の構築を進めており、その制度の構築後、運用していく予定です。

区分	A	B	C	D	E
昇給号給(号)	8以上	6	4(3)	2	0

(注) 1 高齢層職員は除きます。  
 2 ( )内は7級以上の特定職員です。

## ② その他の昇給

それ以外に昇給できる場合としては、次の場合があります。

- ・研修に参加し、その成績が特に良好な場合
- ・業務成績の向上、能率増進、発明考案等により職務上特に功績があったことにより表彰を受けた場合
- ・職制若しくは定員の改廃又は予算の減少により廃職又は過員を生じたことにより退職する場合

## (3) 高齢層職員の昇給停止（抑制）制度の概要

高齢層職員の昇給停止（抑制）制度とは民間企業等との均衡を図るため、一定年齢以上の職員について、昇給抑制したり昇給停止したりする制度です。

なお、昇給抑制とは、査定昇給時の昇給号給数を半分にすることです。

職 種	逗子市	国	該当職員数	
			28年度	27年度
一般行政職	昇給停止：58歳以上	昇給抑制：55歳以上	12人	12人
技能労務職	昇給停止：58歳以上	昇給抑制：55歳以上	6人	7人

## 4 職員の手当の状況

職員は、以下の手当が支給されます。

期末手当・勤勉手当：民間企業のボーナス等に相当する手当

退職手当：退職したときに支給される一時金

地域手当：民間における賃金等を考慮して職員に支給される手当

特殊勤務手当：危険、困難、不健康な業務等に従事したときに支給される手当

時間外勤務手当：正規の勤務時間を超えて勤務したときに支給される手当

その他、扶養手当、住居手当、通勤手当等があります。

### (1) 期末手当・勤勉手当

逗 子 市			国		
1人当たりの平均支給額（28年度） 16,509百円			—		
（平成28年度支給率割合）			（平成28年度支給率割合）		
	期末手当	勤勉手当		期末手当	勤勉手当
6月期	1.225月分 (0.65)月分	0.80月分 (0.375)月分	6月期	1.225月分 (0.65)月分	0.80月分 (0.375)月分
12月期	1.375月分 (0.80)月分	0.90月分 (0.425)月分	12月期	1.375月分 (0.80)月分	0.90月分 (0.425)月分
計	2.60月分 (1.45)月分	1.70月分 (0.80)月分	計	2.60月分 (1.45)月分	1.70月分 (0.80)月分

(加算措置の状況) 職制上の段階、職務の級等による加算措置	(加算措置の状況) 職制上の段階、職務の級等による加算措置
----------------------------------	----------------------------------

※ ( ) 内は、再任用職員に係る支給割合です。

(2) 退職手当 (平成 29 年 4 月 1 日現在)

逗 子 市			国		
(支給率)	自己都合	応募認定・定年	(支給率)	自己都合	応募認定・定年
勤続20年	20.445月分	25.55625月分	勤続20年	20.445月分	25.55625月分
勤続25年	29.145月分	34.5825月分	勤続25年	29.145月分	34.5825月分
勤続35年	41.325月分	49.59月分	勤続35年	41.325月分	49.59月分
その他の加算措置			その他の加算措置		
・定年前早期退職特例措置 (2~20%加算)			・定年前早期退職特例措置 (2~20%加算)		
1人当たり平均支給額 (28年度)					
	自己都合	12,625千円			
	定年	20,547千円			

(3) 地域手当 (平成 29 年 4 月 1 日現在)

支給実績 (平成28年度決算)			266,882千円
支給職員1人当たり平均支給年額 (平成28年度決算)			630,927円
支給対象地域	支給率	支給対象職員数	国の制度 (支給率)
市内全地域	15%	423人	(地域手当) 15%
地域手当補正後ラスパイレス指数			100.5
(ラスパイレス指数)			(100.5)

※ 地域手当補正後ラスパイレス指数とは、地域手当を加味した地域における国家公務員と地方公務員の給与水準を比較するため、地域手当の支給率を用いて補正したラスパイレス指数です。

(補正前のラスパイレス指数 × (1 + 当該団体の地域手当支給率) / (1 + 国の指定基準に基づく地域手当支給率) により算出。)

(4) 特殊勤務手当 (平成 29 年 4 月 1 日現在)

区 分	全 職 種
支給実績 (平成28年度決算)	5,861千円
支給職員1人当たり平均支給年額 (平成28年度決算)	40,986円
職員全体に占める手当支給職員の割合 (平成28年度)	30.9%
手当の種類 (手当数)	全15種類

手当の名称	主な支給対象業務	支給実績 (28年度決算)	左記職員に対する 支給単価
感染症防疫作業 手当	感染症患者等の救護又は付着した物件 の処理作業に従事したとき	—	作業1回につき400円
有害毒薬物取扱 手当	ねずみ族昆虫等の駆除のため人体に有 害な薬品の散布に従事したとき	—	作業1日350円
行旅死亡人及び 変死者処置作業 手当	行旅死亡人及び変死者があった場合に おいて、その処置作業に従事したとき	—	死亡人1件につき1,000円
税務及び保険料 徴収手当	市税の賦課のため調査若しくは検査又 は市税若しくは国民健康保険料の滞納 整理若しくは滞納処分事務のため出張 を命ぜられてその業務に従事したとき	93千円	1日又は1件につき500円 を超えない範囲内
清掃作業車等運 転手当	常時清掃作業車等の運転に従事する職 員	612千円	月額3,000円を超えない範 囲内
作業監督員等手 当	清掃作業等の指揮、監督に従事する職員 のうち次の職員（5級以下の監督員・作 業監督員・学校給食主任調理員）	425千円	月額4,000円
福祉業務手当	社会福祉に関する現業に従事する職員 に支給	1,299千円	月額3,000円
保健指導手当	療養又は衛生の指導に従事する保健師 に支給	300千円	月額2,500円
焼却炉内清掃作 業手当	焼却炉内の作業に直接従事する職員	120千円	1日につき10,000円
用地等交渉手当	土地、家屋その他の物件の移転及び買収 の交渉並びに土地境界査定のための交 渉に従事したときに支給	50千円	1日につき300円
救急作業手当	消防職員が救急業務のため出動し、傷病 者を搬送したときに支給	2,254千円	搬送1回につき510円を超 えない範囲内
高所作業手当	消防職員が地上10メートル以上の箇所 で作業に従事したときに支給	116千円	1日につき150円
電気主任技術者 手当	常時電気関係業務に従事し、第3種電気 主任技術者免許以上の免許を有する職 員に支給	—	月額5,000円



特別清掃業務手当	12月29日から翌年1月3日まで(12月28日及び1月4日が勤務を要しない日に当たるときは、12月28日から翌年1月4日まで)の日に清掃作業手当及び清掃管理手当で定められている業務に従事したときに支給	621千円	日額6,000円(勤務した時間が4時間以下の場合にあつては、3,000円)
犬猫等死体処理作業手当	清掃作業に従事する職員が犬猫等死体処理作業に従事したときに支給	1千円	犬猫等死体1件につき200円

※支給実績内訳は全会計の平成28年度決算額となります。

(5) 時間外勤務手当

支給実績(平成28年度決算)	151,339千円
職員1人当たり平均支給年額(平成28年度決算)	422,733円
支給実績(平成27年度決算)	169,302千円
職員1人当たり平均支給年額(平成27年度決算)	472,911円

(6) その他の手当(平成29年4月1日現在)

手当名	内容及び支給単価	国の制度との異動	国の制度と異なる内容	支給実績(平成28年度決算)	支給職員1人当たり平均支給年額(平成28年度決算)
扶養手当	配偶者13,700円 子、父母等 2人まで7,600円 3人目から6,500円 (配偶者がいない場合(1人まで)) 子、父母等11,000円	異なる	配偶者10,000円 子8,000円 父母等6,500円 (配偶者がいない場合(1人まで)) 子10,000円 父母等9,000円	47,807千円	284,563円
住居手当	限度額30,000円	異なる	限度額27,000円	68,416千円	230,358円
通勤手当	1月当たりの 限度額55,000円	同じ	—	39,352千円	113,406円
管理職手当	支給額 理事・部長・担当部長 95,000円 次長・参事 85,000円	異なる	俸給の特別調整額 行政職俸給表(一)を適用する職員	59,202千円	1,003,427円

	課長・担当課長・主幹 80,000円 課長補佐 65,000円		139,300円 ～46,300円		
--	---------------------------------------	--	----------------------	--	--

※国の扶養手当の内容は、平成29年度中の経過措置となります。

### (7) 旅費の概要

公務出張、赴任に要する費用を旅費として支給しています。

種類	内容
鉄道賃・船賃・ 航空賃・車賃	運賃等を支給しています。
雑費	出張中の事務連絡に要する経費について支給しています。
宿泊料	宿泊を要する場合に支給しています。

## 5 特別職の報酬等の状況 (平成29年4月1日現在)

区分		給料月額等	(参考) 類似団体における 最高/最低給料月額
給料	市長	910,000円	—
	副市長	755,000円	—
	教育長	673,000円	—
報酬	議長	542,000円	—
	副議長	482,000円	—
	議員	439,000円	—
期末手当	市長 副市長 教育長	(平成28年度支給割合) 6月期 2.025月分 12月期 2.125月分 合計 4.15月分	
	議長 副議長 議員	(平成28年度支給割合) 6月期 2.025月分 12月期 2.125月分 合計 4.15月分	
退職手当	市長	(算定方法) 給料月額×任期年数×350/100	(支給時期) 任期ごと
	副市長	給料月額×任期年数×260/100	任期ごと
	教育長	給料月額×任期年数×170/100	任期ごと

※ 常勤の特別職には給料を、非常勤の特別職には報酬を支給することとされています。

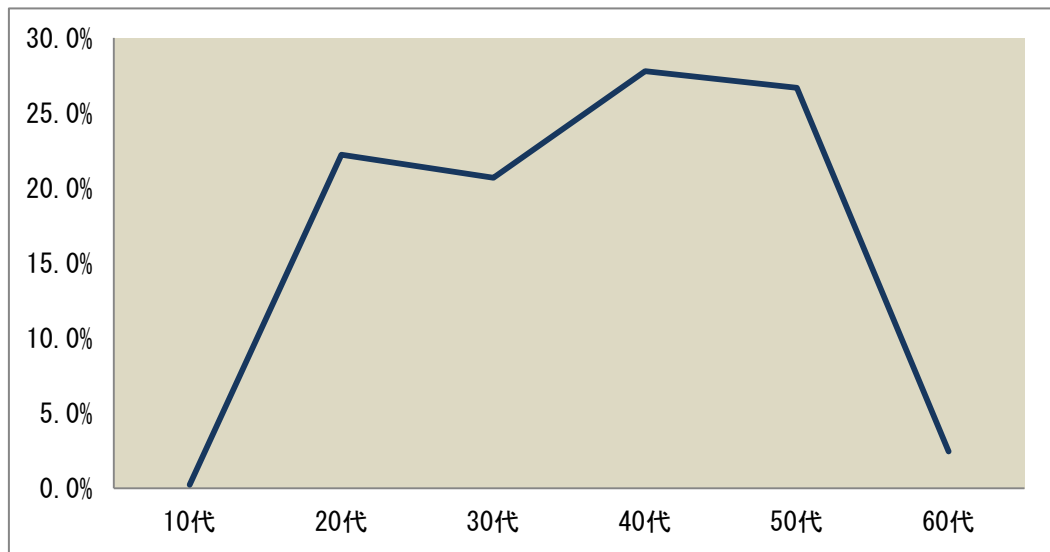
## 6 職員数の状況

### (1) 部門別職員数の状況と主な増減理由

部門	区分	職員数		対前年 増減数	主な増減理由
		29年度	28年度		
普通会計部門		423人	417人	6人	
	一般行政部門	291人	285人	6人	欠員補充等
	教育部門	44人	46人	△2人	退職不補充
	消防部門	88人	86人	2人	体制の強化
公営企業等会計部門		27人	28人	△1人	育児休業代替職員の減
合計		450人 (484人)	445人 (484人)	5人	

- (注) 1 職員数は一般職に属する職員数であり、地方公務員の身分を保有する休職者、派遣職員などを含み、臨時又は非常勤職員を除いています。
- 2 公営企業等会計部門とは、下水道等の部門です。
- 3 ( ) 内は、条例定数の合計です。

### (2) 年齢別職員数の状況 (平成 29 年 4 月 1 日現在)



10代	20代	30代	40代	50代	60代
0.22%	22.22%	20.67%	27.78%	26.67%	2.44%
1人	100人	93人	125人	120人	11人

### (3) 職員数の推移

(単位：人)

部門	24年	25年	26年	27年	28年	29年	過去5年間の増減数(率)
一般行政	286	288	287	289	285	291	5 (1.7%)
教育	53	51	51	47	46	44	△9 (△17.0%)
消防	87	87	85	86	86	88	1 (1.1%)
普通会計計	426	426	423	422	417	423	△3 (△0.7%)
公営企業等会計計	24	24	24	25	28	27	3 (12.5%)
総合計	450	450	447	447	445	450	0 (0%)

(注) 1 各年における定員管理調査において報告した部門別職員数です。

### (4) 職種別・採用方法別職員数

採用方法は、試験による採用と選考による採用とがあります。

試験採用については、例えば、一般行政職の1次試験は、能力・適性試験を主な内容、2次試験等は面接を主な内容としています。

(単位：人)

職種		28年度			27年度		
		試験採用	選考採用	計	試験採用	選考採用	計
一般行政職	計	15	2	17	12	2	14
	うち女性	6	1	7	5	1	6
保健師	計	1	—	1	1	—	1
	うち女性	1	—	1	1	—	1
栄養士	計	—	—	—	1	—	1
	うち女性	—	—	—	1	—	1
保育士	計	2	—	2	1	2	3
	うち女性	2	—	2	1	2	3
消防職	計	5	—	5	3	—	3
	うち女性	—	—	—	—	—	—
計	計	23	2	25	18	4	22
	うち女性	9	1	10	8	3	11

(注) 1 臨時・非常勤職員は含みません。

2 選考採用には、任期付職員等を含みます。

(5) 採用試験の実施状況

【28年度】

(単位：人)

職種	学歴区分	応募者	受験者 a	第1次 合格	第2次 合格	第3次 合格	第4次 合格	最終 合格 b	合格 倍率 a/b	採用 者
一般行政職 (事務職)	大学卒	145	98	60	28	15	8	8	12.25	8
一般行政職 (技術職(土木))		6	6	2	1	1		1	6.00	1
一般行政職 (身体障がい者)		2	2	1	1	0		0	-	0
保育士		2	2	2	2	1		1	2.00	1
一般行政職 (育児休業代替任期付)		16	15	9	8			8	1.88	6
保健師 (育児休業代替任期付)		1	1	1	1			1	1.00	1
一般職任期付 (保育士)		1	1	1	1			1	1.00	1
一般職任期付 (支援教育推進巡回指導員)		1	1	1				1	1.00	1
消防士		50	41	18	12	5		5	10.00	5
総計		224	167	95	54	22	8	26	6.42	24

【27年度】

(単位：人)

職種	学歴区分	応募者	受験者 a	第1次 合格	第2次 合格	第3次 合格	第4次 合格	最終 合格 b	合格 倍率 a/b	採用 者
一般行政職 (事務職)	大学卒	199	145	65	29	13	5	5	29.00	5
一般行政職 (技術職(土木))		7	7	2	1	1		1	7.00	1
保健師		1	1	1	1	1		1	1.00	1
消防士		37	36	18	9	2		2	18.00	2
一般行政職 (育児休業代替任期付)		17	16	12	8			6	2.67	4
管理栄養士 (育児休業代替任期付)		8	8	8	2			1	8.00	1

保育士 (育児休業代替任期付)		2	2	2	2			1	2.00	1
一般職任期付 (保育園長)		2	2	2				2	1.00	2
一般職任期付 (社会福祉士)		4	4	2	1			1	4.00	1
総計		277	221	112	53	17	5	20	11.05	18

### (6) 昇任制度の概要

各級において、昇任基準に従い、原則として内部の職員から選考し、上位の職に昇任をしています。

また、2級昇格時には、昇任試験を実施しています。

### (7) 降任制度の概要

降任とは下位の職に任命することであり、本人の意に反して行われる分限処分（4職員の分限処分及び懲戒処分の状況を参照）としての降任と、本人の希望又は同意に基づく希望降任があります。

### (8) 退職者の状況

退職には、以下の事由の退職があります。

定 年 退 職：定年（原則60歳）により退職する場合

勸 奨 退 職：人事管理上の目的から職員に退職勧奨を行い、これに応じて退職する場合

自己都合退職：本人の都合により退職する場合

そ の 他：任期满了、死亡による退職等

事由別退職者の数

(単位：人)

	定 年		勸 奨		自己都合		その他		計	
	28年度	27年度	28年度	27年度	28年度	27年度	28年度	27年度	28年度	27年度
一般行政職	3	6	-	-	5	7	5	6	13	19
うち管理職	1	3	-	-	2	-	-	2	3	5
技能労務職	2	5	-	-	2	-	-	-	4	5
うち管理職	-	-	-	-	-	-	-	-	-	-
計	5	11	-	-	7	7	5	6	17	24
うち管理職	1	3	-	-	2	-	-	2	3	5

### (9) 職員の退職管理の状況

平成28年度定年退職者に再就職情報の届出が必要な対象者はおりません。

## (10) 再任用の状況

再任用とは、高齢者雇用のため定年退職者を再雇用する制度です。

なお、再任用職員には、定年前の職員と同様に勤務する常時勤務職員と、それよりも短時間勤務する短時間勤務職員があります。

(単位：人)

職種	常時勤務		短時間勤務	
	28年度	27年度	28年度	27年度
一般行政職	3	3	15	20
技能労務職	4	3	7	14
計	7	6	22	34

(注) 職種は再任用時の職種です。

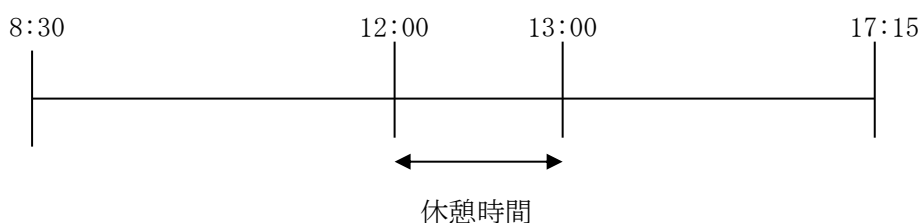
## (11) 身体障害者及び知的障害者の任用状況

法定雇用率	2.3%	28年度	2.12%	27年度	2.22%
-------	------	------	-------	------	-------

## 7 勤務時間その他の勤務条件

### (1) 職員の勤務時間、休憩・休息時間の概要

職員の勤務時間は、8時30分から17時15分までの1日7時間45分、週38時間45分です。勤務時間のうちで60分の休憩時間があります。



### (2) 職員の年次休暇の概要と取得状況

労働基準法の規定に従い、原則として1年に20日の有給休暇が与えられます。

28年度の平均取得日数	27年度の平均取得日数
10.6日	9.6日

### (3) 特別休暇の概要

年次休暇以外にも、特別な事由に該当する場合は、特別な休暇が認められます。

種類	具体的な内容	期間
公民権行使休暇	選挙権その他公民としての権利の行使	その都度必要と認める時間

証人等出頭休暇	裁判員、証人、鑑定人、参考人等として国会、裁判所、地方公共団体の議会その他の官公庁への出頭	その都度必要と認める時間
ドナー休暇	職員が骨髄移植のための骨髄液の提供希望者としてその登録を実施する者に対して登録の申出を行い、又は骨髄移植のため配偶者、父母、子及び兄弟姉妹以外の者に骨髄液を提供する場合	申出又は提供に伴う検査、入院等その都度必要と認める期間
ボランティア休暇	職員が自発的に、かつ、報酬を得ないで社会に貢献する活動（専ら親族に対する支援となる活動を除く。）を行う場合で、その勤務しないことが相当であると認められるとき	当該休暇年度において5日を超えない範囲内で必要と認める期間
結婚休暇	職員の婚姻	7日を超えない範囲内で必要とする期間
生理休暇	生理に有害な職務に従事する女子職員及び生理日において勤務することが著しく困難である女子職員	原則として2日を超えない範囲内で必要とする期間
健康診査等休暇	妊娠中の女子職員が母子保健法（昭和40年法律第141号）第10条に規定する保健指導又は同法第13条に規定する健康診査を受ける場合	妊娠満23週までは4週間に1回、妊娠満24週から満35週までは2週間に1回、妊娠満36週から出産までは1週間に1回その都度必要と認める時間
通勤緩和休暇	妊娠中の女子職員が通勤に利用する交通機関の混雑の程度が、母体又は胎児の健康保持に影響があると認める場合	勤務時間の始め又は終わりにおいて1日につき1時間を超えない範囲内でそれぞれ必要と認める時間
出産休暇	職員の分べん	分べん予定日以前8週間（多胎妊娠の場合にあっては、14週間）目に当たる日から、分べんの日後8週間目に当たる日までの期間において職員が請求した期間
育児時間休暇	職員の生後満1年に達しない子の養育	原則として1日に2回、1回30分（男子職員にあっては、その子の当該職員以外の親が当該職員が育児時間休暇を使用しようとする日における育児時間休暇（これに相当する休暇を含む。）を承認され、又は労働基準法第67条の規定により同日における育児時間を請求した場合は、当該承認又は請求に係る各回ごとの時間を差し引いた時間を超えない時間）
出産補助休暇	配偶者（届出をしないが事実上婚姻関係と同様の事情にある者を含む。以下この表において同じ。）の分べん	分べんの日から2週間の期間内において3日を超えない範囲内で必要と認める期間
育児参加休暇	配偶者が出産する場合であってその出産予定日の8週間（多胎妊娠の場合にあっては、14週間）前の日から当該出産の日後8週間を経過する日までの期間にある場合において、当該出産に係る子又	当該期間内において1日又は1時間を単位に5日を超えない範囲内で必要と認める期間（ただし、当該休暇の残日数すべてを使用しようとする場合



	は小学校就学の始期に達するまでの子（妻の子を含む。）を養育する職員が、これらの子の養育のため勤務しないことが相当であると認められるとき	において、当該残日数に1時間未満の端数があるときは、当該日数のすべてを使用することができる。）
子の看護休暇	小学校就学の始期に達するまでの子（配偶者の子を含む。）を養育する職員がその子の看護（負傷し、又は疾病にかかったその子の世話をを行うことをいう。）のため勤務しないことが相当であると認められる場合	当該休暇年度において1日又は1時間を単位に5日を超えない範囲内で必要と認める期間（ただし、当該休暇の残日数すべてを使用しようとする場合において、当該残日数に1時間未満の端数があるときは、当該日数のすべてを使用することができる。）
短期介護休暇	条例第8条に規定する日常生活を営むのに支障がある者（以下「要介護者」という。）の介護及び通院等の付添い、介護サービスの提供を受けるために必要な手続の代行その他の必要な世話をを行うため勤務しないことが相当であると認められる場合	当該休暇年度において1日又は1時間を単位に5日（要介護者が2人以上の場合にあっては、10日）を超えない範囲内で必要と認める期間（ただし、当該休暇の残日数すべてを使用しようとする場合において、当該残日数に1時間未満の端数があるときは、当該日数のすべてを使用することができる。）
忌引休暇	親族の死亡	別に定める期間内において必要と認める期間
祭日休暇	父母の祭日	慣習上最少限度必要と認める期間
夏期休暇	職員が夏期における盆等の諸行事、心身の健康の維持及び増進又は家庭生活の充実のため勤務しないことが相当であると認められる場合	当該休暇年度の7月1日から10月31日までの間において7日を超えない範囲内の日数
災害等災休暇	風水震災火災その他の天災地変による職員の現住居の滅失又は損壊	その都度必要と認める期間
交通遮断等休暇	感染症の予防及び感染症の患者に対する医療に関する法律（平成10年法律第114号）による交通の制限又は遮断	その都度必要と認める時間
	風水震災火災その他の非常災害による交通遮断	その都度必要と認める時間
	その他交通機関の事故等の不可抗力の事故	その都度必要と認める時間

#### （４）介護休暇の概要と取得状況

職員が要介護状態にある家族を介護するための休暇制度があり、6月を超えない範囲内で取得することができます。介護休暇は、1日又は1時間単位で取得することができます。

	取得者数（人）	
	28年度	27年度
介護休暇	0（0）	0（0）

（注）（ ）内は、女性の取得者数であり、内数です。

### (5) 療養休暇の概要と取得状況

職員が負傷または疾病のために勤務できない場合、医師の証明書等に基づき、療養のために必要最小限度の期間、勤務することが免除されます。

	取得者数 (人)	
	28 年度	27 年度
病気休暇	49	38

### (6) 育児休業の概要と取得状況

職員が育児をするための休業制度があり、最長3年間取得することができます。育児休業は1日単位で、部分休業は1時間単位で取得することができます。

	取得者数 (人)	
	28 年度	27 年度
育児休業	14 (12)	15 (14)
部分休業	10 (9)	6 (6)

(注) ( ) 内は、女性の取得者数であり、内数です。

### (7) 安全衛生管理体制の整備状況

事業場の規模及び業種によって、安全・衛生管理者等を選任、設置する必要があります。

(各年4月1日現在)

組織等	説明	29 年		28 年	
		設置すべき 事業場数	うち設置 事業場数	設置すべき 事業場数	うち設置 事業場数
総括安全 衛生管理者	安全衛生管理者及び衛生管理者の指揮や、労働者の危険または健康障害を防止するための措置等の事業場の安全衛生に関する業務の統括管理を行う者。	0	0	0	0
安全管理者	総括安全衛生管理者の指揮のもとに、職場の設備や作業方法等に危険がある場合における応急措置等、安全に係る技術的事項を管理する者。	1	1	1	1
衛生管理者	総括安全衛生管理者の指揮のもとに、健康に異常のある者の発見・措置や、作業環境の衛生上の調査等、衛生に係る技術的事項を管理する者。	3	3	3	3
安全衛生推	安全管理者及び衛生管理者の選任が	14	6	14	0

進者等	義務づけられていない事業場において、施設、設備等の点検、使用状況の監視等を行う者。				
産業医	健康診断を実施する等、労働者の健康管理等に当たるとともに、事業者又は総括安全衛生管理者を指導助言する等、専門家として活動する医師。	3	3	3	3
安全委員会	労働者の危険を防止するための基本対策等で安全に関する重要事項について調査審議するため設置される委員会。	1	1	1	1
衛生委員会	労働者の健康障害を防止するための基本対策等で衛生に関する重要事項について調査審議するため設置される委員会。	3	3	3	3

## 8 職員の分限処分及び懲戒処分の状況

職員は身分を保障されていますが、一定の事由があれば、分限処分や懲戒処分により職を失ったり、降任されたり、給料を減額されたりします。

分限処分とは公務の能率の維持のために行う処分であり、懲戒処分とは公務員としてふさわしくない非行があった場合に公務員関係の秩序を維持するために行う処分です。

### ① 分限処分者 合計 37人

(単位:人)

処分事由	28年度				27年度			
	免職	降任	休職	降給	免職	降任	休職	降給
勤務実績が良くない場合	0	0			0	0		
心身の故障の場合	0	0	37		0	0	15	
職に必要な適格性を欠く場合	0	0			0	0		
職制、定数の改廃、予算の減少により廃職、過員を生じた場合	0	0			0	0		
刑事事件に関し起訴された場合			0				0	
計	0	0	37	0	0	0	15	0

## ② 懲戒処分者 合計 0人

(単位:人)

処分手由	28年度				27年度			
	免職	停職	減給	戒告	免職	停職	減給	戒告
諸給与の不正領得	0	0	0	0	0	0	0	0
受験採用の際の虚偽行為	0	0	0	0	0	0	0	0
職務命令違反	0	0	0	0	0	0	0	0
信用失墜行為	0	0	0	0	0	0	0	0
守秘義務違反	0	0	0	0	0	0	0	0
職務専念義務違反	0	0	0	0	0	0	0	0
政治的行為違反	0	0	0	0	0	0	0	0
争議行為	0	0	0	0	0	0	0	0
営利企業等従事制限違反	0	0	0	0	0	0	0	0
欠勤・遅刻・早退・勤務態度の不良等	0	0	0	0	0	0	0	0
公職選挙法違反	0	0	0	0	0	0	0	0
傷害・暴行の刑法違反	0	0	0	0	0	0	0	0
金銭・異性関係等の非行	0	0	0	0	0	0	0	0
収賄	0	0	0	0	0	0	0	0
横領	0	0	0	0	0	0	0	0
道路交通法違反	0	0	0	0	0	0	0	0
管理監督者責任	0	0	0	0	0	0	0	0
その他	0	0	0	0	0	0	0	0

計	0	0	0	0	0	0	0	0
---	---	---	---	---	---	---	---	---

(注) 地方公務員法以外の処分として訓告等の処分があります。

## 9 職員のサービスの状況

### (1) サービスに関する基本原則の概要

基本原則	概要
職務専念義務	職員は全体の奉仕者として、勤務時間中全力で職務遂行しなければいけません。
信用失墜行為の禁止	職員は職の信用を傷つけたり、職の全体の不名誉となる行為をしたりしてはいけません。
営利企業への従事等の制限	営利企業等に従事することは制限されており、従事する場合には許可を受けなければなりません。
争議行為等の禁止	職員は争議行為等が禁止されています。
守秘義務	職員は職務上知り得た秘密を漏らしてはいけません。
政治的行為の制限	職員は政党その他の政治的団体の結成等に関与する等の政治的行為が禁止されています。

### (2) 職務専念義務免除制度の概要

職務専念義務は一定の事由がある場合に限り、免除されます。

種類	具体的な内容
総合健康診断受診	人間ドック (有給)
リフレッシュ休暇	勤続20年で3日・勤続30年で5日 (有給)
職員団体(組合)の事務従事	1暦年30日以内 (無給)

### (3) 営利企業等従事許可制度の概要と許可の状況

職員は許可を受ければ営利企業等に従事することができます。

許可した内容	許可件数 (件)	
	28年度	27年度
講師、調査員 ほか	34	65

### (4) 在籍専従休職制度の概要と許可の状況

職員は許可を受ければ職員団体(組合)の業務にもっぱら従事することができます。  
(無給休職扱いとなります。)

許可件数（件）	
28年度	27年度
0	0

## 10 職員の研修及び勤務成績の評定の状況

### （1）人材育成基本方針の概要

総合計画をはじめとする中長期の計画及び行財政改革基本方針に取り組み、本市の様々な課題等を解決していくために、職員が「目指す職員像」やその「行動姿勢」を明らかにするとともに、職員の能力開発のための取組みを総合的な視点から定め、新しい時代の課題に適切に対応できる人材を育成していく基本方針として策定した逗子市人材育成基本方針を基に、研修や自己啓発等に取り組みます。

### （2）研修方針・体系の概要と実施状況

#### ① 研修方針

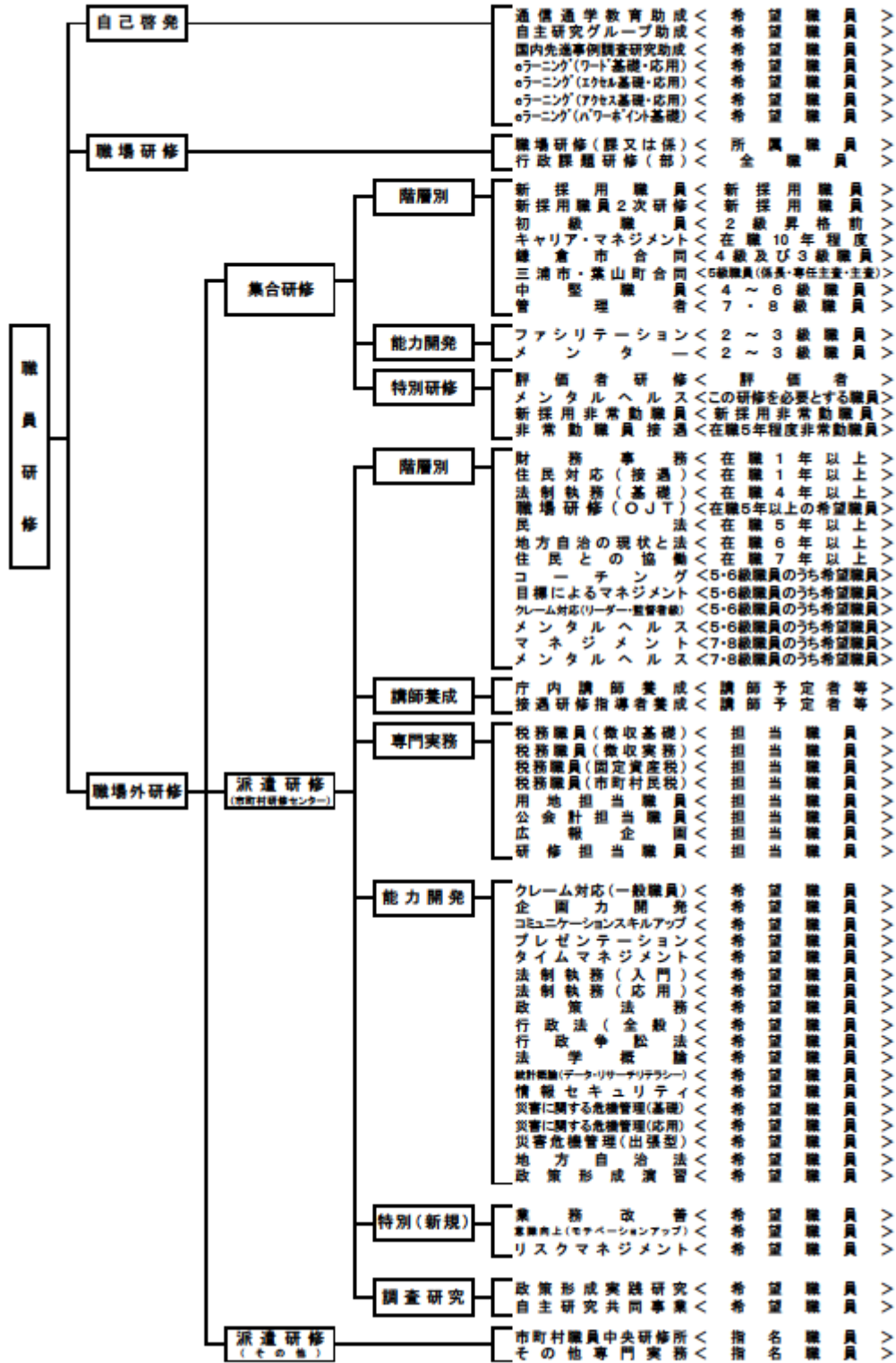
地方分権に伴う高度な政策能力の必要性や権限移譲、職員の削減など地方自治体職員を取り巻く環境は、年々厳しさを増しています。

これからの新しい自治体経営の中で職務を担う職員の立場においては、自治体を取り巻く環境の変革により要求される課題に的確に対応する豊かで柔軟な思考と、公務員としての基本的な倫理観と責任能力を研鑽することにより高い倫理観と高いコンプライアンス(法令遵守)意識を獲得し、いかなる状況におかれてもプラス思考で常に挑戦していくことが必要だと考えます。

職員研修は、研修体系を中心とし新たな課題にも即応しながら、職員の能力を最大限に引き出し、創造力・想像力を発揮して未来にチャレンジする職員の育成を目指します。

② 研修体系

4 職員研修体系



3 \* 在職年数については、大学新卒者のモデルとする。

### ③ 職場外研修の実施状況

#### 1 自己啓発

##### (1) 自主研究グループ活動助成

実績なし

##### (2) 通信通学教育講座受講助成

実績なし

##### (3) 国内先進都市視察

調査研究課題	子どもセクションの教育委員会への設置について
視 察 先	①新潟県三条市役所 ②新潟県見附市役所
日 時	平成28年5月17日(火)
参 加 者	6名

#### 2 職場研修

##### (1) 行政課題研修

講 義 名	個人情報保護制度
講 師	逗子市個人情報保護委員 高橋 良、小沢 弘子、前田 康弘
日 時	平成28年6月23日(木)から7月7日(木)の間、各回1時間30分ずつ計6回
参 加 者 数	56名
内 容	個人情報保護制度の概要及び個人情報の取扱いについて
実施所属長	総務部長

講 義 名	個人情報保護法制の新しい動向と自治体への影響
講 師	弁護士 森田 明(元逗子市情報公開審査委員兼個人情報保護委員)
日 時	平成28年10月11日(火) 午後2:30から午後4:15
参 加 者 数	34名(ほか職員以外3名)
内 容	個人情報保護法制の新しい動向を踏まえた個人情報の適切な取扱いについて
実施所属長	総務部長

講 義 名	ゲートキーパー研修
講 師	湘南精神保健福祉士事務所 長見 英知
日 時	平成28年10月24日(月)、10月27日(木) 午前9:00から午前10:00
参 加 者 数	66名
内 容	ゲートキーパーの役割について
実施所属長	福祉部長



講 義 名	熊本地震から見る災害対策について
講 師	防災課職員、まちづくり課職員
日 時	平成28年12月21日(水) 午前10:00から午前12:00まで
参加者数	31名
内 容	1. 熊本地震から見る、三浦半島の活断層 2. 熊本市短期派遣報告
実施所属長	経営企画部長

講 義 名	情報公開制度について
講 師	逗子市情報公開審査委員 高橋 良、小沢 弘子、前田 康行
日 時	平成28年12月12日(月)から12月16日(金)の間、各日1時間30分ずつ計3回
参加者数	28名
内 容	逗子市情報公開条例の特徴及び事例の検討について
実施所属長	総務部長

講 義 名	認知症サポーター養成講座
講 師	福祉部介護保険課保健師
日 時	平成29年2月28日(火)から3月10日(金)の間、各回1時間ずつ計3回
参加者数	45名
内 容	認知症サポーターの役割、認知症の人の理解や接し方等を学び、よりよい窓口対応や日常業務に活かす。
実施所属長	福祉部長

講 義 名	情報開示に関する諸問題について
講 師	逗子市情報公開審査委員・個人情報保護委員 高橋 良、小沢 弘子、前田 康行
日 時	平成29年2月24日(金)から3月7日(火)の間、各回1時間30分ずつ計5回
参加者数	45名
内 容	逗子市情報公開条例及び逗子市個人情報保護条例の特徴
実施所属長	総務部長

## (2)職場内研修

講 座 名	新採用職員アドバイザー制度
日 程	平成28年4月から9月(6月間)、平成28年10月から平成29年3月(6月間)
受講者数	10名
目 的	職員としての必要な知識・技能を、職場研修(OJT)にて習得することを目的とする。

その他各職場で、管理監督者による OJT を実施した。

### **3 新規採用職員研修**

#### **(1)新規採用職員研修講座**

##### **(4月採用者等)**

講 義 名	平成28年度 新規採用職員研修講座
講 師	逗子市職員
日 程	平成28年4月1日(水)から8日(水) 6日間
場 所	市庁舎5階 第5会議室ほか
受 講 者 数	18名(平成28年4月1日付採用の職員 ほか)
内 容	市の組織と仕事、環境マネジメントシステム、健康管理、その他について

#### **(2)新採用職員2次研修講座**

講 義 名	平成28年度 新採用職員2次研修講座
講 師	逗子市職員
日 程	平成29年1月25日(水)、26日(木) 2日間(うち1泊)
場 所	マホロバ・マイズ三浦会議室
受 講 者 数	10名(平成28年4月1日付採用の職員ほか)
内 容	男女共同参画、ワークショップ入門、公文書の書き方、契約事務等について

### **4 初級職員研修講座**

#### **(1)初級職員研修講座**

##### **(平成28年1月採用者)**

講 義 名	平成28年度 初級職員研修講座(第1回)
講 師	逗子市職員
日 時	平成28年11月16日(水)、17日(木) 2日間
場 所	市庁舎5階 第7会議室
受 講 者 数	1名(平成28年1月1日採用の職員)
内 容	地方自治法、地方公務員法

##### **(平成28年4月採用者ほか)**

講 義 名	平成28年度 初級職員研修講座(第2回)
講 師	逗子市職員
日 時	平成29年2月23日(木)、24日(金) 2日間
場 所	市庁舎5階 第6会議室
受 講 者 数	9名(平成28年4月1日採用の職員ほか)
内 容	地方自治法、地方公務員法

## 5 職場外研修

### (1) 階層別研修

講座名	鎌倉市合同研修（意識改革研修）
日程	平成28年7月26日(火)、27日(水) 2日間
場所	(公財)神奈川県市町村研修センター 5階研修室
講師	(株)話し方教育センター専任講師 郡 清美
受講者数	5名
目的	行政職員としての意識改革を推進するための考え方、手法を習得し、実務で活用するとともに、職場での意識改革の波及活動に務めてもらうこと及び両市の相互理解を深め、幅広い視野と職員間のネットワークづくりの契機とすることを目的とする。

講座名	二市一町(逗子市・三浦市・葉山町)合同研修(リーダーシップ研修)
日程	平成28年7月23日(木)、24日(金) 2日間
場所	(公財)神奈川県市町村研修センター 5階研修室
講師	(株)話し方教育センター専任講師 伊丹 明子
受講者数	4名
目的	リーダーとしての立場や役割の自覚を促し、これまでの職場における取り組みを振り返り今後の指針をつかむとともに、人としての関わり方の基本と、職場において仕事をよりスムーズに進めていくための実践的方法を習得し、職員相互の交流と情報交換の促進を図ることを目的とする。

講座名	キャリアマネジメント研修
日程	平成29年2月14日(火)
場所	市庁舎5階 第6会議室
講師	(株)インソース 専任講師 遠藤 智子
受講者数	12名
目的	自身をとりまく環境の変化について意識しつつ、過去から現在まで自分がどんなキャリアを開発してきたか棚卸しするとともに、将来に向けての主体的なキャリアビジョンを形成することにより、意識改革を促すことを目的とする。

## 6 特別研修

講座名	人事評価評価者研修講座
日程	平成28年11月22日(火)、29日(火)、12月19日(月) 3日間
講師	(株)日本マネジメント協会 専任講師 佐藤 義哲
受講者数	110名
目的	地方公務員法改正と人事評価の関係、人事評価実施の意義と仕組みを理解し、人事評価の基本ルールと評価者の目線合わせを行うことを目的とする。また、面談実施の目的と勤所を理解する。

講座名	非常勤職員待遇研修講座
日程	平成29年1月11日(水)
講師	(株)話し方教育センター専任講師 久保 康子

受講者数	16名
目的	接遇におけるコミュニケーションの基本を理解し、具体的な表現技法についてロールプレイングを交えながら習得することを目的とする。またクレームの場面に立ち会った場合、心がけるポイント等について具体的な技術を習得し、住民満足の上へ繋げることを目指す。

## 7 派遣研修

### (1) 自治大学校

講座名	日数	受講者
第2部 第177期	50日	総務課職員
		1名

### (2) 市町村職員中央研修所(市町村アカデミー)

研修課程	講座名	日数	受講者
専門実務	地方公務員制度	11日	職員課職員
	障がい者福祉政策	9日	障がい福祉課職員
	災害に強い地域づくりと危機管理	9日	防災課職員
	管理職が進める超高齢社会の医療福祉政策B	3日	介護保険課職員
	住民税課税事務①	11日	課税課職員
	自治体財政運営	9日	財政課職員
	生活保護と自立支援対策	5日	社会福祉課職員
	住民税課税事務②	11日	課税課職員
	市町村税徴収事務	11日	納税課職員
	地域ブランド等観光戦略の実践	9日	経済観光課職員
住民とともにすすめる地域政策	9日	市民協働課職員	
			11名

### (3) 神奈川県市町村研修センター(フレアアップかながわ)

研修課程	講座名	日数	人数
階層別研修	財務事務	2日	4名
	住民対応(一般職員)	2日	10名
	法制執務(基礎)	2日	13名
	職場研修(OJT)	2日	3名
	民法	3日	9名
	地方自治の現状と法	3日	5名
	住民との協働	2日	7名
	コンチング	2日	1名

	目標によるマネジメント	3日	1名
	住民対応(リーダー・監督者級)	2日	2名
	メンタルヘルス(リーダー・監督者級)	1日	4名
	マ ネ ジ メ ン ト	2日	1名
専 門 実 務 研 修	税 務 職 員 ( 徴 収 基 礎 )	2日	1名
	税 務 職 員 ( 市 町 村 民 税 )	4日	2名
	税 務 職 員 ( 固 定 資 産 税 )	4日	2名
	広 報 企 画	2日	2名
能 力 開 発 等	住 民 対 応 ( 入 門 )	1日	6名
	企 画 力 開 発	2日	3名
	コ ミ ュ ニ ケ ー シ ョ ン ス キ ル ア ッ プ	1日	7名
	プ レ ゼ ン テ ー シ ョ ン	2日	4名
	タ イ ム マ ネ ジ メ ン ト	1日	9名
	法 制 執 務 ( 入 門 )	1日	5名
	法 制 執 務 ( 応 用 )	2日	1名
	行 政 法 ( 全 般 )	3日	1名
	法 学 概 論	2日	1名
	統 計 概 論	1日	8名
	簿 記 ・ 公 会 計 制 度	3日	3名
	情 報 セ キ ュ リ テ ィ	1日	3名
	災 害 に 関 す る 危 機 管 理 ( 基 礎 )	2日	2名
	災 害 に 関 す る 危 機 管 理 ( 応 用 )	2日	1名
	災 害 危 機 管 理 ( 出 張 型 )	1日	35名
	特 別	フ ァ シ リ テ ー シ ョ ン	2日
女 性 職 員 キ ャ リ ア ア ッ プ		2日	2名
リ ー ダ ー シ ッ プ		2日	1名
e ラ ー ニ ン グ	ワ ー ド ( 応 用 )		1名
	ア ク セ ス ( 基 礎 )		2名
	パ ワ ー ポ イ ン ト		1名
			167名

(4)その他派遣機関派遣研修(各課要望分ほか)

所 属	研 修 機 関	講 座	名 日	数 人	数
職 員 課	株式会社リクルートライフスタイル	CS 講座・顧客満足ってなあに?	1日	2名	
	日本人事行政研究所	給与実務研修会(人事院勧告説明会)	1日	1名	
	日本人事行政研究所	給与実務の実例研修会	1日	1名	
	日本人事行政研究所	人事管理研修会(人事院勧告等)	1日	1名	

	日本人事行政研究所	非常勤職員雇用の人事実務研修会	1日	1名
情報政策課	地方公共団体情報システム機構	情報セキュリティマネジメントセミナー	3日	1名
市民協働課	一般社団法人東北圏地域づくりコンソーシアム	自治・協働による地域づくり研修	1日	1名
障がい福祉課	中央福祉学院	社会福祉主事資格認定通信課程	—	1名
介護保険課	神奈川県介護支援専門員協会	主任介護支援専門員更新研修	8日	1名
子育て支援課	恩賜財団母子愛育会	母子愛育会テーマ別研修会「乳幼児保健・育児支援」	2日	1名
	神奈川県健康増進課	新任保健師研修	1日	1名
		保健師研修(基礎)	2日	1名
保育課	中央福祉学院	社会福祉主事資格認定通信課程	—	1名
	神奈川県保育会	保育の姿と保育所指針を学ぶ	1日	1名
所 属	研 修 機 関	講 座 名	日 数	人 数
湘南保育園	白峰学園保育センター	新任保育士研修	2日	1名
		乳幼児救急法研修(けがの手当て訓練コース)	1日	1名
		0歳児保育研修	2日	1名
		1歳児保育研修	2日	1名
		2歳児保育研修	2日	1名
		3歳児保育研修	2日	1名
		4・5歳児保育研修	2日	1名
		障害児保育講座	2日	1名
		中堅保育士	2日	1名
		統合保育研修	2日	1名
		子育て支援専門講座	5日	1名
		カウンセリングを活かした保護者対応講座	4日	1名
		特別セミナー(わらべうた・あそびうた)	1日	1名
		特別セミナー(幼児期に大切にしたい脳の育ち)	1日	1名
	神奈川県保育会	保育の姿と保育所指針を学ぶ	1日	2名
	保育の考え方	1日	1名	
小坪保育園	白峰学園保育センター	乳幼児救急法研修(けがの手当て訓練コース)	1日	2名
		園長・施設長講座	5日	1名
		子育て支援専門講座	5日	1名
		0歳児保育研修	2日	1名

		2歳児保育研修	2日	1名
		3歳児保育研修	2日	1名
		4、5歳児保育研修	2日	1名
		統合保育研修	2日	1名
		中堅保育研修	2日	1名
		特別セミナー(保育所保育指針改定に向けて)	1日	2名
		特別セミナー(表現活動)	1日	1名
		特別セミナー(わらべうた・あそびうた)	1日	1名
		特別セミナー(運動遊び)	1日	2名
	神奈川県保育会	保育の姿と保育所指針を学ぶ	1日	3名
環境管理課	全国建設研修センター	都市計画	5日	1名
資源循環課	日本環境衛生センター	廃棄物行政担当者研修会	2日	1名
	環境省環境調査研修所	廃棄物・リサイクル基礎研修	4日	1名
所属研修機関		講座	名日	数人数
緑政課	神奈川県	県土整備技術発表会	1日	1名
まちづくり課	国土交通省	国土交通大学校	12日	1名
都市整備課	コマツ教習所(株)	刈払機取扱作業安全衛生教育講習	1日	1名
河川下水道課	公益社団法人日本下水道協会	下水道事務職員養成講習会	2日	1名
	公益社団法人神奈川県労働安全衛生協会	下水道経営セミナー(消費税)	1日	1名
	(株)日本水道新聞社	下水道排水設備講習会	1日	1名
	日本下水道事業団	マネジメント時代の下水道事業計画と工事適正化セミナー	1日	3名
	公益社団法人神奈川県労働安全衛生協会	酸化欠乏・硫化水素危険作業主任者技能講習	3日	1名
教育総務課	コマツ教習所(株)	刈払機取扱作業安全衛生教育講習	1日	1名
				65名

※保育園の同一講座は日数の計に含まない

### (3) 職員の勤務成績の評定制度の概要

平成28年度においては、職員の勤務実績並びに執務に関連して見られた職員の能力及び適性について、年2回評価を行い、評価結果を昇任・昇格などに反映しており、また、管理職職員については、目標管理の手法を用いた業績評価を実施し、勤勉手当に反映しています。

## 11 職員の福祉及び利益の保護の状況

### (1) 共済組合の概要

逗子市の常勤職員は、神奈川県市町村職員共済組合に加入します。

(公立学校に勤務する栄養士、用務員等の一部の職員は公立学校共済組合に加入しています。)

神奈川県市町村職員共済組合は大きく分けて、短期給付事業、長期給付事業、福祉事業の3つの事業を行っています。

これらの事業に必要な費用は「組合員の掛金」と「地方公共団体の負担金」によって賄われています。

#### ① 短期給付事業

組合員とその家族の病気・ケガ・出産・死亡・休業・災害に対して、必要な給付を行います。

法定給付	保健給付	病気、負傷などの場合に支払われる給付
	休業給付	育児休業などの場合に支払われる給付
	災害給付	災害などに支払われる給付
法定外給付	附加給付	法定給付以外の給付

#### ② 長期給付事業

組合員の退職・障害・死亡に対して年金・一時金の給付を行います。

公務員の公的年金には、基礎年金（国民年金に相当）と共済年金（民間サラリーマンの厚生年金、企業年金に相当するもの）があります。

#### ○ 共済年金

老齢厚生年金	職員（共済組合員）期間等10年以上の者が退職した場合で、65歳に達したとき等に支給（支給開始年齢の特例あり）
障害厚生年金	法定の障害等級に該当する状態にある場合に障害の程度に応じて支給
障害一時金	軽度の障害の状態退職したときに支給
遺族厚生年金	組合員が死亡したときに支給

(注) 要件等は省略しています。

#### ○ 基礎年金

老齢基礎年金	職員（共済組合員）期間等10年以上の者が退職した場合で、65歳に達したとき等に支給
障害基礎年金	法定の障害等級に該当する状態にある場合に障害の程度に応じて支給
遺族基礎年金	組合員が死亡し、18歳未満の子を有している場合に支給

(注) 要件等は省略しています。



### ③ 福祉事業

福祉事業としては、職員（組合員）の健康保持・疾病予防事業などの保健・保養及び教養に資する事業、保養所の経営などの宿泊事業、住宅貸付などの貸付事業、貯金事業、物資の斡旋事業など職員の福祉のための事業を行っています。

保健事業	人間ドック等の補助、電話健康相談、宿泊施設・保養所利用助成、厚生施設（遊園地・プール等）利用助成など
宿泊事業	保養所「湯河原温泉ちとせ」の利用助成等
貯金事業	給料天引きにより積立 (年率 1.56% 平成 29 年 4 月 1 日現在)
貸付事業	普通貸付、特別貸付（医療・入学・修学・結婚・葬祭）、住宅貸付、災害貸付、在宅介護対応住宅貸付、高額医療貸付、出産貸付
物資事業	自動車・オートバイの代金の立て替え払いをし、割賦により職員から返済を受ける、など
財形住宅貸付事業	住宅の新築・購入・増改築等に必要な資金の貸し付け

### (2) 公務災害補償の概要と実施状況

公務上の災害（負傷・疾病・障害・死亡）については、地方公務員災害補償基金から一定の補償がなされます。

		28年度		27年度	
		傷病	死亡	傷病	死亡
通勤災害	新規認定件数	3	0	1	0
	補償件数	3	0	1	0
公務上の災害	新規認定件数	2	0	8	0
	補償件数	2	0	8	0

### (3) 職員の健康診断等の概要

労働安全衛生法に従い、職員の健康診断を年 1 回実施しており、職員の健康に配慮しています。また、適正な執務環境に向けて、年 1 回産業医を巡回させ、執務環境の状況をチェックし、執務環境の改善に取り組んでおります。

### (4) メンタルヘルスへの対応状況

メンタルヘルスに対しては、外部専門医に依頼し、毎月相談日を設けています。また、年に 1 回メンタルヘルスの講習を職員を対象に行っています。

### (5) セクシャルハラスメントへの対応状況

セクシャルハラスメントに対しては、職員相談窓口を設け、随時相談を受け付け、相談に応じています。相談を受けた場合、必要に応じて所属長や人事主管課と連携して、対応しています。

また、年に1回セクシャルハラスメントに関する講習を職員対象に行っています。

## (6) その他厚生制度の概要

地方公共団体は、法律に基づき、職員の保健、元気回復等の厚生制度を企画し実施することとされています。このいわゆる福利厚生事業には逗子市職員厚生会への補助を通じて行うものと、逗子市が直接実施するものがあります。

逗子市職員厚生会は、職員等の互助共済及び福利厚生を増進するために設置された組織で、市職員（28年度末会員数 512人）で構成されています。職員からの会費、逗子市からの交付金をもとに運営されています。

### ① 互助会を通じて実施した事業

28年度に逗子市職員厚生会が実施した事業は次のとおりです。（厚生会が職員からの会費のみで実施し、市の交付金が充当されていない事業は除きます。）

事業概要・給付単価（円）	実施件数（件）	補助額（円）
人間ドック受検費用助成金 10,000円を上限とする。	200	1,957,960 (2,072,960)
夏期宿泊施設借上	111	2,933,522 (8,022,794)
その他（球技大会の実施、各体育クラブへの助成等）		608,518 (755,618)
公費負担（補助）額計 （一人当たりの公費負担額 10,742円、公費負担率 18.6%）		5,500,000 (29,644,761)

(注) 1 ( ) 内は職員の会費も含めた事業額です。事業額の計には、職員からの会費のみで実施している事業額も含まれています。

### ② 互助会に委託して実施した事業

平成28年度に逗子市では湘南六市役所体育大会の委託金として126,613円を逗子市職員厚生会に支出しています。その他に医薬品の購入等行っていますが、職員個人に給付する事業については行っていません。

## 12 公平委員会の業務の状況（苦情処理、措置要求、審査請求）

### （1）苦情処理制度の概要と状況

職員は、任用、給与、勤務時間その他の勤務条件、服務等人事管理の全般に関する苦情の申出及び相談を公平委員会等にすることができます。

（28年度）

（単位：件）

処理件数												
給与	旅費	勤務時間	休暇	執務環境	厚生福利	服務	転任	任用	セクハラ	いじめ等	その他	計
0	0	0	0	0	0	0	0	0	0	0	0	0

### （2）勤務条件に関する措置要求制度の概要と状況

職員は、給与等勤務条件に関して公平委員会に当局が適切な措置を講じるよう要求することができます。

（28年度）

（単位：件）

年度当初 係属件数	新規要求 件数	処理件数					年度末 係属件数
		要求認容	棄却	却下	取下げ	計	
0	0	0	0	0	0	0	0

### （3）不利益処分に関する審査請求制度の概要と状況

職員は、懲戒その他その意に反する不利益な処分に関して、公平委員会に審査請求をすることができます。

（28年度）

（単位：件）

年度当初 係属件数	新規申立 件数	処理件数					年度末 係属件数
		処分取消し	棄却	却下	取下げ	計	
0	0	0	0	0	0	0	0