

平成 22 年度 逗子市人事行政の運営等の状況について

1 総括

(1) 人件費の状況 (普通会計決算)

人件費とは、職員に支給される給与のほか、特別職に支給される給料・報酬等、職員が加入している地方共済組合に事業主として支払う負担金等を合計したものです。

区 分	住民基本台帳 人口 (21年度末)	歳出額 A (千円)	実質収支 (千円)	人件費 B (千円)	人件費率 B/A	(参考) 20年度の 人件費率
21年度	60,346人	17,602,526	589,330	5,705,301	32.4%	33.2%

(注) 普通会計とは、国民健康保険事業特別会計、後期高齢者医療事業特別会計、介護保険事業特別会計及び下水道事業特別会計を除いたものです。

(2) 職員給与費の状況 (普通会計決算)

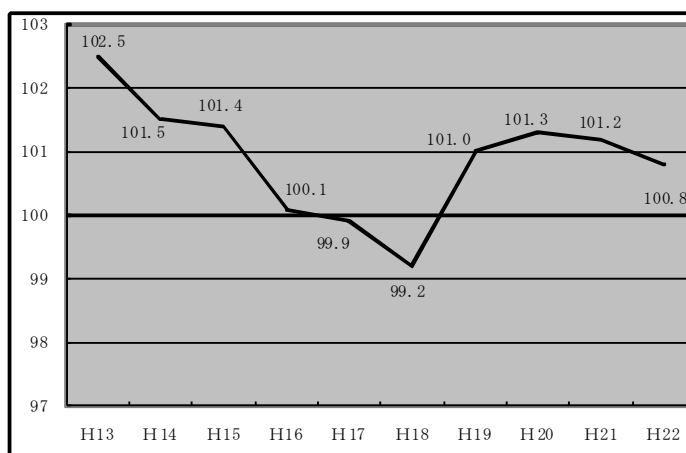
職員給与費とは、職員に支給する給与の総額をいいます。

区 分	職員数 A (人)	給 与 費				一人当たり 給 与 費 B/A (千円)	(参考)類似団体 平均一人当たり 給与費 (千円)
		給 料 (千円)	職員手当 (千円)	期末・勤勉 手当 (千円)	計 B (千円)		
21年度	453	1,900,048	781,779	784,913	3,466,740	7,652	6,524

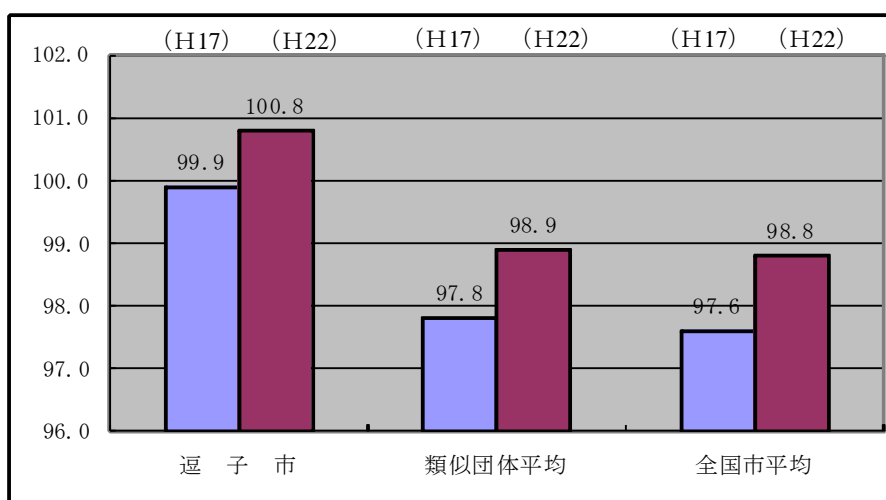
- (注) 1 職員手当には退職手当を含みません。
 2 職員数は、平成 21 年 4 月 1 日現在の人数です。
 3 Aの職員数には、市長・副市長・教育長は含みません。

(3) ラスパイレス指数の状況 (各年 4 月 1 日現在)

ラスパイレス指数とは、国家公務員の給与水準を100とした場合の地方公務員の給与水準を示す指数です。逗子市のラスパイレス指数の推移は次のとおりです。



類似団体との比較



(注) 類似団体平均とは、人口規模、産業構造が類似している団体のラスパイレス指数を単純平均したものである。

(ラスパイレス指数の算出方法：逗子市職員と国家公務員について、それぞれを学歴別・経験年数別に区分し、逗子市職員の構成が国家公務員と同一であると仮定のうえ、区分ごとに逗子市職員と国家公務員の給料を比較して算出します。)

2 一般職給料表の状況（平成22年4月1日現在）

職員の給料については、職務の内容に応じて区分される「給料表」と、職務の複雑さ、困難さ、責任の度合いにより区分される「級」と、給料表と級に応じて定められている「号給」ごとに決められています。

(単位：円)

職務の級	1級	2級	3級	4級	5級	6級	7級	8級
1号給の給料月額	1,401	1,858	2,311	2,375	2,619	2,892	3,206	3,662
最高号給の給料月額	2,437	3,094	3,395	3,566	4,030	4,160	4,381	4,681

(注) 給料月額は、給与抑制措置を行う前のものです。

3 職員の平均給与月額、初任給等の状況

(1) 職員の平均年齢、平均給料月額及び平均給与月額の状況（平成22年4月1日現在）

① 一般行政職

区分	平均年齢	平均給料月額	平均給与月額	平均給与月額 (国ベース)
逗子市	43.4歳	342,100円	497,706円	440,909円
神奈川県	43.4歳	342,959円	453,103円	398,960円
国	41.9歳	325,579円	395,666円	395,666円
類似団体	43.5歳	335,860円	420,132円	388,794円

② 技能労務職

区分	公務員				民間			参考 A/B
	平均年齢	職員数	平均給料月額	平均給与月額(A)	対応する民間の類似職種	平均年齢	平均給与月額(B)	
逗子市	47.3歳	92人	317,300円	437,304円	—	—	—	—
うち清掃職員	44.1歳	52人	315,300円	462,710円	廃棄物処理業従業員	44.6歳	294,000円	1.57
うち学校給食員	51.6歳	16人	299,800円	364,501円	調理士	40.9歳	291,800円	1.25
うち用務員	51.6歳	14人	342,200円	421,657円	用務員	53.8歳	213,600円	1.97
うち運転手	***歳	1人	***,***円	***,***円	自家用乗用自動車運転者	58.3歳	298,900円	—
うちその他	49.9歳	9人	310,600円	426,722円	—	—	—	—
神奈川県	53.3歳	568人	357,090円	434,466円	—	—	—	—
国	49.3歳	3,955人	284,514円	322,291円	—	—	—	—
類似団体	47.7歳	42人	328,310円	386,069円	—	—	—	—

区分	参考		
	年収ベース（試算値）の比較		
	公務員(C)	民間(D)	C/D
逗子市	6,807,848円	—	—
うち清掃職員	7,112,420円	4,085,100円	1.74
うち学校給食員	5,809,912円	3,911,500円	1.49
うち用務員	6,767,784円	3,008,200円	2.25
うち運転手	*	4,091,900円	*
うちその他	6,598,664円	—	—

※ 民間データは、賃金構造基本統計調査において公表されているデータを使用しています。
(平成19～21年の3ヶ年平均)

※ 技能労務職の職種と民間の職種等の比較にあたり、年齢、業務内容、雇用形態等の点において完全に一致しているものではありません。

※ 各平均給与月額に含まれる手当については、必ずしも一致するものではありません。

※ 神奈川県、国、類似団体、民間の状況は、公表された後追記したものです。

(2) 職員の初任給の状況 (平成 22 年 4 月 1 日現在)

区 分		逗子市	神奈川県	国
一般行政職	大学卒	181,200円	178,800円	181,200円
	短大卒	161,600円	—	—
	高校卒	149,800円	144,500円	140,100円
技能労務職	高校卒	149,800円	145,500円	137,200円

(3) 職員の経験年数別・学歴別平均給料月額の状況 (平成 22 年 4 月 1 日現在)

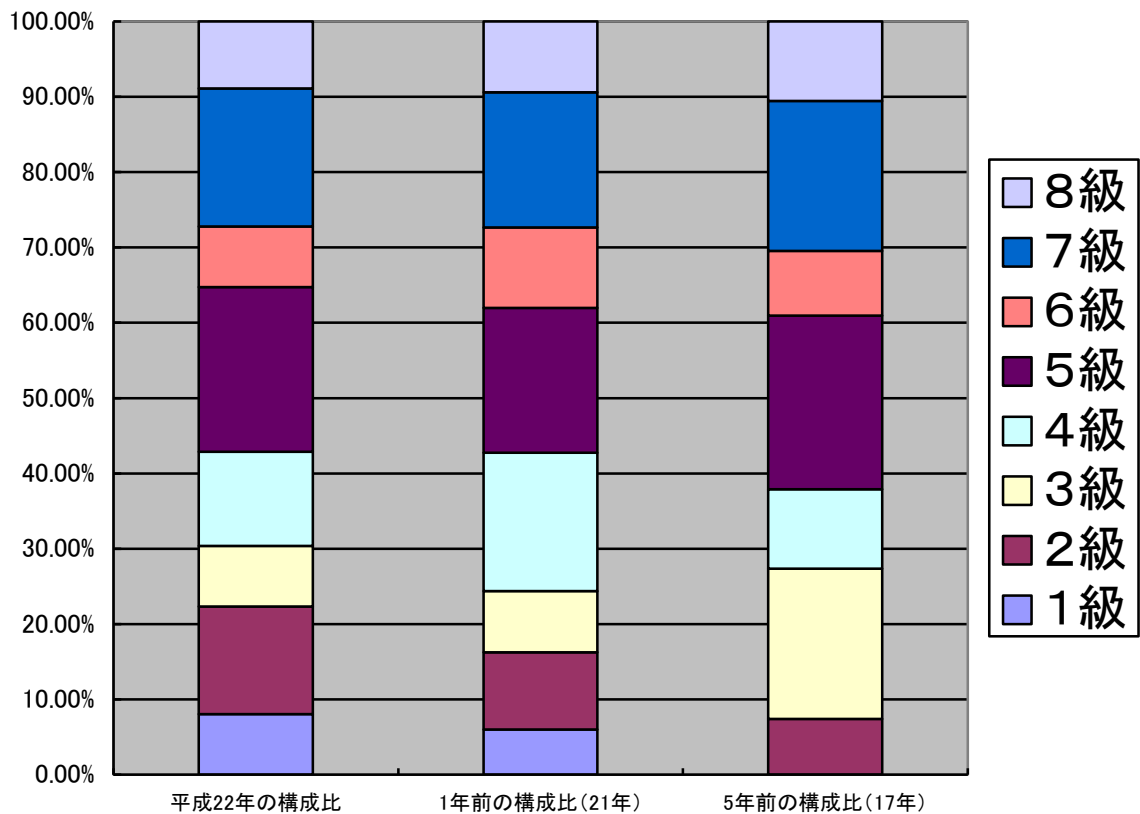
区 分		経験年数10年 (10年以上15年未満)	経験年数15年 (15年以上20年未満)	経験年数20年 (20年以上25年未満)
一般行政職	大学卒	267,860円	339,209円	378,054円
	短大卒	269,300円	303,050円	334,450円
	高校卒	252,600円	285,850円	333,793円
技能労務職	高校卒	258,400円	274,450円	314,320円

4 一般行政職の級別職員数等の状況

(1) 一般行政職の級別職員数の状況 (平成 22 年 4 月 1 日現在)

区 分	標準的な職務内容	職員数	構成比
1 級	主事補の職務	18人	8.0%
2 級	主事の職務	32人	14.3%
3 級	高度の知識又は経験を有する主事の職務	18人	8.0%
4 級	主任の職務	28人	12.5%
5 級	係長、センター所長、保育園長、青少年 会館長、公民館長又は専任主査の職務 主査の職務	49人	21.9%
6 級	副主幹の職務	18人	8.0%
7 級	課長、センター長、館長、体育館長、セ ンター所長、主幹、課長補佐又は所長補 佐の職務	41人	18.4%
8 級	理事、部長、担当部長、福祉事務所長、 次長又は参事の職務	20人	8.9%

- (注) 1 逗子市職員給与条例に基づく給料表の級区分による職員数です。
2 標準的な職務内容とは、それぞれの級に該当する代表的な職務です。



(2) 昇給への勤務成績の反映状況

昇給には以下のものがあります。

① 査定昇給（昇給への勤務成績の反映状況）

1年間の勤務成績により、翌年7月1日に5段階の区分で昇給する仕組みです。

逗子市では、透明性、納得性の高い新たな人事評価制度の構築を進めており、その制度の構築後、運用していく予定です。

区 分	A	B	C	D	E
昇給号給（号）	8以上	6	4（3）	2	0

(注) 1 高齢層職員は除きます。

2 () 内は7級以上の特定職員です。

② その他の昇給

それ以外に昇給できる場合としては、次の場合があります。

- ・研修に参加し、その成績が特に良好な場合
- ・業務成績の向上、能率増進、発明考案等により職務上特に功績があったことにより表彰を受けた場合

- ・職制若しくは定員の改廃又は予算の減少により廃職又は過員を生じたことにより退職する場合

(3) 高齢層職員の昇給停止（抑制）制度の概要

高齢層職員の昇給停止（抑制）制度とは民間企業等との均衡を図るため、一定年齢以上の職員について、昇給抑制したり昇給停止したりする制度です。

なお、昇給抑制とは、査定昇給時の昇給号給数を半分にすることです。

職 種	逗子市	国	該当職員数	
			21年度	20年度
一般行政職	昇給停止：58歳以上	昇給抑制：55歳以上	37人	46人
技能労務職	昇給停止：58歳以上	昇給抑制：55歳以上	9人	11人

5 職員の手当の状況

職員は、以下の手当が支給されます。

期末手当・勤勉手当：民間企業のボーナス等に相当する手当

退職手当：退職したときに支給される一時金

地域手当：民間における賃金等を考慮して職員に支給される手当

特殊勤務手当：危険、困難、不健康な業務等に従事したときに支給される手当

時間外勤務手当：正規の勤務時間を超えて勤務したときに支給される手当

その他、扶養手当、住居手当、通勤手当等があります。

(1) 期末手当・勤勉手当

逗 子 市			国		
1人当たりの平均支給額（21年度） 16,944百円			—		
（平成21年度支給率割合）			（平成21年度支給率割合）		
	期末手当	勤勉手当		期末手当	勤勉手当
6月期	1.25月分 (0.70)月分	0.70月分 (0.30)月分	6月期	1.25月分 (0.70)月分	0.70月分 (0.30)月分
12月期	1.50月分 (0.80)月分	0.70月分 (0.40)月分	12月期	1.50月分 (0.80)月分	0.70月分 (0.40)月分
計	2.75月分 (1.50)月分	1.40月分 (0.70)月分	計	2.75月分 (1.50)月分	1.40月分 (0.70)月分
（加算措置の状況）			（加算措置の状況）		
職制上の段階、職務の級等による加算措置			職制上の段階、職務の級等による加算措置		

※（ ）内は、再任用職員に係る支給割合です。

(2) 退職手当 (平成22年4月1日現在)

逗子市			国		
(支給率)	自己都合	勸奨・定年	(支給率)	自己都合	勸奨・定年
勤続20年	23.500月分	30.550月分	勤続20年	23.500月分	30.550月分
勤続25年	33.500月分	41.340月分	勤続25年	33.500月分	41.340月分
勤続35年	47.500月分	59.280月分	勤続35年	47.500月分	59.280月分
その他の加算措置			その他の加算措置		
・定年前早期退職特例措置(2~20%加算)			・定年前早期退職特例措置(2~20%加算)		
1人当たり平均支給額(21年度)					
	自己都合	4,117千円			
	勸奨・定年	26,108千円			

(3) 地域手当 (平成22年4月1日現在)

支給実績(平成21年度決算)			264,082千円
支給職員1人当たり平均支給年額(平成21年度決算)			608,483円
支給対象地域	支給率	支給対象職員数	国の制度(支給率)
市内全地域	14%	431人	(地域手当)15%

※ 国の制度では、平成22年度での完成を目指して、平成18年度から支給率を段階的に引き上げることとしています。逗子市は平成23年度で制度完成予定です。

(4) 特殊勤務手当 (平成22年4月1日現在)

区 分	全 職 種
支給実績(平成21年度決算)	5,958千円
支給職員1人当たり平均支給年額(平成21年度決算)	39,722円
職員全体に占める手当支給職員の割合(平成21年度)	34.6%
手当の種類(手当数)	全15種類

手当の名称	主な支給対象業務	左記職員に対する支給単価
感染症防疫作業手当	感染症患者等の救護又は付着した物件の処理作業に従事したとき	作業1回につき400円

有害毒薬物取扱手当	ねずみ族昆虫等の駆除のため人体に有害な薬品の散布に従事したとき	作業1日350円
行旅死亡人及び変死者処置作業手当	行旅死亡人及び変死者があった場合において、その処置作業に従事したとき	死亡人1件につき1,000円
税務及び保険料徴収手当	市税の賦課のため調査若しくは検査又は市税若しくは国民健康保険料の滞納整理若しくは滞納処分事務のため出張を命ぜられてその業務に従事したとき	1日又は1件につき500円を超えない範囲内
清掃作業車等運転手当	常時清掃作業車等の運転に従事する職員	月額3,000円を超えない範囲内
作業監督員等手当	清掃作業等の指揮、監督に従事する職員のうち次の職員（5級以下の監督員・作業監督員・学校給食主任調理員）	月額4,000円
福祉業務手当	社会福祉に関する現業に従事する職員に支給	月額3,000円
保健指導手当	療養又は衛生の指導に従事する保健師に支給	月額2,500円
焼却炉内清掃作業手当	焼却炉内の作業に直接従事する職員	1日につき10,000円
用地等交渉手当	土地、家屋その他の物件の移転及び買収の交渉並びに土地境界査定のための交渉に従事したときに支給	1日につき300円
救急作業手当	消防職員が救急業務のため出動し、傷病者を搬送したときに支給	搬送1回につき510円を超えない範囲内
高所作業手当	消防職員が地上10メートル以上の箇所作業に従事したときに支給	1日につき150円
電気主任技術者手当	常時電気関係業務に従事し、第3種電気主任技術者免許以上の免許を有する職員に支給	月額5,000円
特別清掃業務手当	12月29日から翌年1月3日まで（12月28日及び1月4日が勤務を要しない日に当たるときは、12月28日から翌年1月4日まで）の日に清掃作業手当及び清掃管理手当で定められている業務に従事したときに支給	日額6,000円（勤務した時間が4時間以下の場合にあっては、3,000円）

犬猫等死体処理作業手当	清掃作業に従事する職員が犬猫等死体処理作業に従事したときに支給	犬猫等死体1件につき200円
-------------	---------------------------------	----------------

(5) 時間外勤務手当

支給実績（平成21年度決算）	182,126千円
職員1人当たり平均支給年額（平成21年度決算）	503,109円
支給実績（平成20年度決算）	162,007千円
職員1人当たり平均支給年額（平成20年度決算）	433,173円

(6) その他の手当（平成22年4月1日現在）

手当名	内容及び支給単価	国の制度との差異	支給実績 (平成21年度 決算)
扶養手当	配偶者13,700円 扶養親族2人まで7,600円 その他扶養親族の人数により6,500～11,000円	配偶者13,000円 扶養親族6,500～11,000円	60,791千円
住居手当	限度額30,000円	限度額27,000円	82,150千円
通勤手当	1月当たりの限度額55,000円	1月当たりの限度額55,000円	39,782千円
管理職手当	支給額 理事・部長・担当部長 95,000円 次長・参事 85,000円 課長・主幹 80,000円 課長補佐 65,000円	支給額 定額化	70,556千円

(7) 旅費の概要

公務出張、赴任に要する費用を旅費として支給しています。

その概要は次のとおりです。

種類	内容
鉄道賃・船賃・航空賃・車賃	運賃等を支給しています。

雑費	出張中の事務連絡に要する経費について支給しています。
宿泊料	宿泊を要する場合に支給しています。
食卓料	車中泊等をした場合には、夜の食費を支給しています。
支度料	外国への出張、赴任には、支度に要する費用を支給しています。

6 特別職の報酬等の状況（平成22年4月1日現在）

区 分		給料月額等	(参考) 類似団体における 最高/最低給料月額
給 料	市 長	910,000円	984,000円/582,400円
	副市長	755,000円	815,000円/595,000円
報 酬	議 長	542,000円	698,000円/400,000円
	副議長	482,000円	618,000円/350,000円
	議 員	439,000円	570,000円/320,000円
期末手当	市 長	(平成21年度支給割合)	
	副市長	6月期 1.9月分	12月期 1.9月分 合計 3.8月分
退職手当	議 長	(平成21年度支給割合)	
	副議長	6月期 1.9月分	12月期 2.0月分 合計 3.9月分
	議 員		
退職手当	市 長	(算定方法) 給料月額×任期年数×350/100	(支給時期) 任期ごと
	副市長	給料月額×任期年数×260/100	任期ごと

※ 常勤の特別職には給料を、非常勤の特別職には報酬を支給することとされています。

7 職員数の状況

(1) 部門別職員数の状況と主な増減理由

部門	区分	職 員 数		対前年 増減数	主な増減理由
		22年度	21年度		
普通会計部門		434人	454人	△20人	
	一般行政部門	288人	303人	△15人	欠員不補充
	教育部門	59人	63人	△4人	欠員不補充
	消防部門	87人	88人	△1人	欠員不補充
公営企業等会計部門		25人	27人	△2人	欠員不補充
合 計		459人 (621人)	481人 (621人)	△22人	

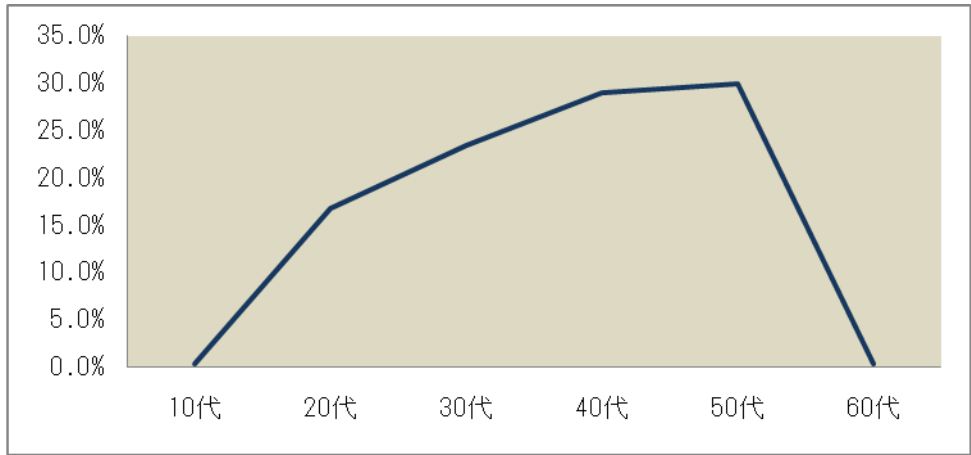
(注) 1 職員数は一般職に属する職員数であり、地方公務員の身分を保有する休職者、

派遣職員などを含み、臨時又は非常勤職員を除いています。

2 公営企業等会計部門とは、下水道等の部門です。

3 () 内は、条例定数の合計です。

(2) 年齢別職員数の状況 (平成 22 年 4 月 1 日現在)



10代	20代	30代	40代	50代	60代
0.4%	16.8%	23.5%	29.0%	29.9%	0.4%
2人	77人	108人	133人	137人	2人

(3) 職員数の推移

(単位：人・%)

区分	17年	18年	19年	20年	21年	22年	過去5年間の増減数(率)
一般行政	318人	308人	296人	289人	303人	288人	△30人(△9.4%)
教育	82人	85人	86人	81人	63人	59人	△23人(△28.0%)
消防	88人	88人	87人	86人	88人	87人	△1人(△1.1%)
普通会計計	488人	481人	469人	456人	454人	434人	△54人(△11.1%)
公営企業等会計計	27人	27人	26人	30人	27人	25人	△2人(△7.4%)
総合計	515人	508人	495人	486人	481人	459人	△56人(△10.9%)

(注) 1 各年における定員管理調査において報告した部門別職員数です。

(4) 職種別・採用方法別職員数

採用方法は、試験による採用と選考による採用とがあります。

試験採用については、例えば、一般行政職の1次試験は、能力・適性試験を主な内容、2次試験等は面接を主な内容としています。

(単位：人)

職 種		21年度			20年度		
		試験 採用	選考 採用	計	試験 採用	選考 採用	計
一般行政職	計	15	1	16	13	5	18
	うち女性	6	—	6	8	1	9
保健師	計	2	—	2	1	—	1
	うち女性	2	—	2	1	—	1
栄養士	計	—	—	—	—	—	—
	うち女性	—	—	—	—	—	—
保育士	計	2	—	2	1	—	1
	うち女性	2	—	2	1	—	1
消防職	計	7	—	7	7	—	7
	うち女性	2	—	2	—	—	—
技能労務職	計	—	—	—	1	1	2
	うち女性	—	—	—	1	—	1
計	計	26	1	27	23	6	29
	うち女性	12	—	12	11	1	12

(注) 1 臨時・非常勤職員は含みません。

2 選考採用には、再任用・任期付職員等を含みます。

(5) 採用試験の実施状況

【21年度】

(単位：人)

職種	学歴 区分	応募者	受験者 a	第1次 合格	第2次 合格	第3次 合格	最終 合格 b	合格 倍率 a/b	採用者
一般行政職	大学卒	542	368	84	39	18	12	30.67	11
技術職（土木）	大学卒	25	14	6	3	3	3	4.67	3
	短大卒	2	1	1	0		0	—	—
	高校卒	3	3	0			0	—	—
	小計	30	18	7	3	3	3	6.00	3
保健師		11	10	7	4		2	5.00	1
保育士		28	27	9	5		2	13.50	1
保育士 9/13		1	1	1			0	—	—

(育児休業代替任期付)									
保育士 12/13 (育児休業代替任期付)		1	1	1			1	1.00	1
消防士		96	56	30	23		7	8.00	7
一般行政職 (一般職任期付)		1	1	1			1	1.00	1
総 計		710	482	140	74	21	28	17.21	25

【20年度】

(単位：人)

職種	学歴区分	応募者	受験者 a	第1次 合格	第2次 合格	第3次 合格	最終 合格 b	合格 倍率 a/b	採用者
一般行政職 (即戦力枠)	大学卒	91	89	23	10	4	4	22.25	3
一般行政職 (育成枠)	大学卒	171	147	59	34	17	9	16.33	8
	短大卒	51	48	21	4	3	2	24.00	2
	高校卒	24	22	14	7	4	1	22.00	0
	小 計	246	217	94	45	24	12	18.08	10
保健師		9	4	3	3	3	3	1.33	1
保育士 (育児休業代替任期付)		2	1	1	1		1	1.00	1
技術職(土木)	大学卒	2	2	1	1	0	0	-	-
技術職(土木) (再)	大学卒	8	8	2	0		0	-	-
	短大卒	1	1	1	1	1	1	1.00	1
	高校卒	1	1	0			0	-	-
	小 計	10	10	3	1	1	1	10.00	1
消防士(20.7.1採用)		43	36	10	2		2	18.00	2
消防士		65	49	24	15	5	5	9.80	5
技能労務職員 (学校給食調理員)		19	18	9	1		1	18.00	1
総 計		487	426	168	79	37	29	14.69	24

(6) 昇任制度の概要

各級において、昇任基準に従い、原則として内部の職員から選考し、上位の職に昇任をしています。

また、2級昇格時には、昇任試験を実施しています。

(7) 降任制度の概要

降任とは下位の職に任命することであり、本人の意に反して行われる分限処分（4職員の分限処分及び懲戒処分の状況を参照）としての降任と、本人の希望又は同意に基づく希望降任があります。

(8) 退職者の状況

退職には、以下の事由の退職があります。

定 年 退 職：定年（原則60歳）により退職する場合

勸 奨 退 職：人事管理上の目的から職員に退職勧奨を行い、これに応じて退職する場合

自己都合退職：本人の都合により退職する場合

そ の 他：死亡による退職等

事由別退職者の数

(単位：人)

	定 年		勸 奨		自己都合		その他		計	
	21年度	20年度	21年度	20年度	21年度	20年度	21年度	20年度	21年度	20年度
一般行政職	26	20	2	-	6	2	5	5	39	27
うち管理職	17	16	-	-	-	-	3	2	20	18
技能労務職	6	5	1	-	-	-	-	2	7	7
うち管理職	-	-	-	-	-	-	-	-	-	-
計	32	25	3	-	6	2	5	7	46	34
うち管理職	17	16	-	-	-	-	3	2	20	18

(9) 再任用の状況

再任用とは、高齢者雇用のため定年退職者を再雇用する制度です。

なお、再任用職員には、定年前の職員と同様に勤務する常時勤務職員と、それよりも短時間勤務する短時間勤務職員があります。

(単位：人)

職種	常時勤務		短時間勤務	
	21年度	20年度	21年度	20年度
一般行政職	-	-	40	32
技能労務職	-	3	17	10
計	-	3	57	42

(注) 職種は再任用時の職種です。

(10) 身体障害者及び知的障害者の任用状況

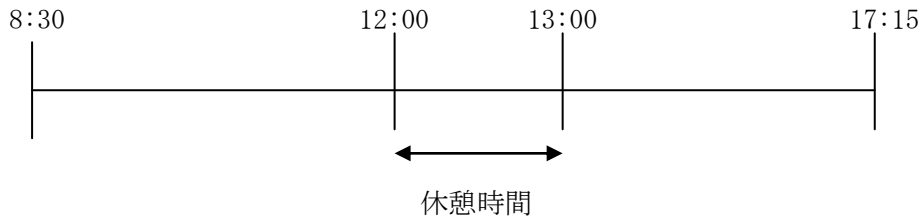
法定雇用率	2.1%	21年度	2.02%	20年度	2.00%
-------	------	------	-------	------	-------

※ 法定雇用率を達成するために採用しなければならぬ障害者の数は0人のため、法定雇用率は達成しています。

8 勤務時間その他の勤務条件

(1) 職員の勤務時間、休憩・休息時間の概要

職員の勤務時間は、8時30分から17時15分までの1日7時間45分、週38時間45分です。勤務時間のうちで60分の休憩時間があります。(22年4月1日現在)



(2) 職員の年次休暇の概要と取得状況

労働基準法の規定に従い、原則として1年に20日の有給休暇が与えられます。

21年度の平均取得日数	20年度の平均取得日数
11.7日	10.9日

(3) 特別休暇の概要

年次休暇以外にも、特別な事由に該当する場合は、特別な休暇が認められます。

種 類	具体的な内容	期 間
公民権行使休暇	選挙権その他公民としての権利の行使	その都度必要と認める時間
証人等出頭休暇	裁判員、証人、鑑定人、参考人等として国会、裁判所、地方公共団体の議会その他の官公庁への出頭	その都度必要と認める時間
ドナー休暇	職員が骨髄移植のための骨髄液の提供希望者としてその登録を実施する者に対して登録の申出を行い、又は骨髄移植のため配偶者、父母、子及び兄弟姉妹以外の者に骨髄液を提供する場合	申出又は提供に伴う検査、入院等その都度必要と認める期間
ボランティア休暇	職員が自発的に、かつ、報酬を得ないで社会に貢献する活動（専ら親族に対する支援となる活動を除く。）を行う場合で、その勤務しないことが相当であると認められるとき	当該休暇年度において5日を超えない範囲内で必要と認める期間
結婚休暇	職員の婚姻	7日を超えない範囲内で必要とする期間
生理休暇	生理に有害な職務に従事する女子職員及び生理日において勤務することが著しく困難である女子職員	原則として2日を超えない範囲内で必要とする期間
健康診査等休暇	妊娠中の女子職員が母子保健法（昭和40	妊娠満23週までは4週間に1

	年法律第141号) 第10条に規定する保健指導又は同法第13条に規定する健康診査を受ける場合	回、妊娠満24週から満35週までは2週間に1回、妊娠満36週から出産までは1週間に1回その都度必要と認める時間
通勤緩和休暇	妊娠中の女子職員が通勤に利用する交通機関の混雑の程度が、母体又は胎児の健康保持に影響があると認める場合	勤務時間の始め又は終わりにおいて1日につき1時間を超えない範囲内でそれぞれ必要と認める時間
出産休暇	職員の分べん	分べん予定日以前8週間(多胎妊娠の場合にあっては、14週間)目に当たる日から、分べんの日後8週間目に当たる日までの期間において職員が請求した期間
育児時間休暇	職員の生後満1年に達しない子の養育	原則として1日に2回、1回30分(男子職員にあっては、その子の当該職員以外の親が当該職員が育児時間休暇を使用しようとする日における育児時間休暇(これに相当する休暇を含む。)を承認され、又は労働基準法第67条の規定により同日における育児時間を請求した場合は、当該承認又は請求に係る各回ごとの時間を差し引いた時間を超えない時間)
出産補助休暇	配偶者(届出をしないが事実上婚姻関係と同様の事情にある者を含む。以下この表において同じ。)の分べん	分べんの日から2週間の期間内において3日を超えない範囲内で必要と認める期間
育児参加休暇	配偶者が出産する場合であってその出産予定日の8週間(多胎妊娠の場合にあっては、14週間)前の日から当該出産の日後8週間を経過する日までの期間にある場合において、当該出産に係る子又は小学校就学の始期に達するまでの子(妻の子を含む。)を養育する職員が、これらの子の養育のため勤務しないことが相当であると認められるとき	当該期間内において1日又は1時間を単位に5日を超えない範囲内で必要と認める期間(ただし、当該休暇の残日数すべてを使用しようとする場合において、当該残日数に1時間未満の端数があるときは、当該日数のすべてを使用することができる。)
子の看護休暇	小学校就学の始期に達するまでの子(配偶者の子を含む。)を養育する職員がその子の看護(負傷し、又は疾病にかかったその子の世話をを行うことをいう。)のため勤務しないことが相当であると認められる場合	当該休暇年度において1日又は1時間を単位に5日を超えない範囲内で必要と認める期間(ただし、当該休暇の残日数すべてを使用しようとする場合において、当該残日数に1時間未満の端数があるときは、当該日数のすべてを使用することができる。)
忌引休暇	親族の死亡	別に定める期間内において必要と認める期間
祭日休暇	父母の祭日	慣習上最少限度必要と認める期間
災害等り災休暇	風水震火災その他の天災地変による職員の現住居の滅失又は損壊	その都度必要と認める期間

交通遮断等休暇	感染症の予防及び感染症の患者に対する医療に関する法律(平成10年法律第114号)による交通の制限又は遮断	その都度必要と認める時間
	風水震災火災その他の非常災害による交通遮断	その都度必要と認める時間
	その他交通機関の事故等の不可抗力の事故	その都度必要と認める時間

(4) 介護休暇の概要と取得状況

職員が要介護状態にある家族を介護するための休暇制度があり、連続する6月取得することができます。介護休暇は、1日単位ではなく、時間単位で取得することもできます。

	取得者数(人)	
	21年度	20年度
介護休暇	0(0)	0(0)

(注) ()内は、女性の取得者数であり、内数です。

(5) 療養休暇の概要と取得状況

職員が負傷または疾病のために勤務できない場合、医師の証明書等に基づき、療養のために必要最小限度の期間、勤務することが免除されます。

	取得者数(人)	
	21年度	20年度
病気休暇	58	69

(6) 育児休業の概要と取得状況

職員が育児をするための休業制度があり、最長3年間取得することができます。育児休業は1日単位で、部分休業は時間単位で取得することができます。

	取得者数(人)	
	21年度	20年度
育児休業	7(7)	6(5)
部分休業	4(4)	4(4)

(注) ()内は、女性の取得者数であり、内数です。

(7) 安全衛生管理体制の整備状況

事業場の規模及び業種によって、安全・衛生管理者等を選任、設置する必要があります。

(各年4月1日現在)

組織等	説明	22年		21年	
		設置すべき 事業場数	うち設置 事業場数	設置すべき 事業場数	うち設置 事業場数
総括安全衛生管理者	安全衛生管理者及び衛生管理者の指揮や、労働者の危険または健康障害を防止するための措置等の事業場の安全衛生に関する業務の統括管理を行う者。	0	0	0	0
安全管理者	総括安全衛生管理者の指揮のもとに、職場の設備や作業方法等に危険がある場合における応急措置等、安全に係る技術的事項を管理する者。	1	1	1	1
衛生管理者	総括安全衛生管理者の指揮のもとに、健康に異常のある者の発見・措置や、作業環境の衛生上の調査等、衛生に係る技術的事項を管理する者。	3	3	3	3
安全衛生推進者等	安全管理者及び衛生管理者の選任が義務づけられていない事業場において、施設、設備等の点検、使用状況の監視等を行う者。	13	8	13	8
産業医	健康診断を実施する等、労働者の健康管理等に当たるとともに、事業者又は総括安全衛生管理者を指導助言する等、専門家として活動する医師。	3	3	3	3
安全委員会	労働者の危険を防止するための基本対策等で安全に関する重要事項について調査審議するため設置される委員会。	1	1	1	1
衛生委員会	労働者の健康障害を防止するための基本対策等で衛生に関する重要事項について調査審議するため設置される委員会。	3	3	3	3

9 職員の分限処分及び懲戒処分の状況

職員は身分を保障されていますが、一定の事由があれば、分限処分や懲戒処分により職を失ったり、降任されたり、給料を減額されたりします。

分限処分とは公務の能率の維持のために行う処分であり、懲戒処分とは公務員としてふさわしくない非行があった場合に公務員関係の秩序を維持するために行う処分です。

① 分限処分者 合計 26人

(単位:人)

処分事由	21年度				20年度			
	免職	降任	休職	降給	免職	降任	休職	降給
勤務実績が良くない場合	0	0			0	0		
心身の故障の場合	0	0	26		0	0	38	
職に必要な適格性を欠く場合	0	0			0	0		
職制、定数の改廃、予算の減少により廃職、過員を生じた場合	0	0			0	0		
刑事事件に関し起訴された場合			0				0	
計	0	0	26	0	0	0	38	0

② 懲戒処分者 合計 0人

(単位:人)

処分事由	21年度				20年度			
	免職	停職	減給	戒告	免職	停職	減給	戒告
諸給与の不正領得	0	0	0	0	0	0	0	0
受験採用の際の虚偽行為	0	0	0	0	0	0	0	0
職務命令違反	0	0	0	0	0	0	0	0
信用失墜行為	0	0	0	0	0	0	0	0
守秘義務違反	0	0	0	0	0	0	0	0
職務専念義務違反	0	0	0	0	0	0	0	0

政治的行為違反	0	0	0	0	0	0	0	0
争議行為	0	0	0	0	0	0	0	0
営利企業等従事制限違反	0	0	0	0	0	0	0	0
欠勤・遅刻・早退・勤務態度の不良等	0	0	0	0	0	0	0	0
公職選挙法違反	0	0	0	0	0	0	0	0
傷害・暴行の刑法違反	0	0	0	0	0	0	0	0
金銭・異性関係等の非行	0	0	0	0	0	0	0	0
収賄	0	0	0	0	0	0	0	0
横領	0	0	0	0	0	0	0	0
道路交通法違反	0	0	0	0	0	0	0	0
管理監督者責任	0	0	0	0	0	0	0	0
その他	0	0	0	0	0	0	0	0
計	0	0	0	0	0	0	0	0

(注) 地方公務員法以外の処分として訓告等の処分があります。

10 職員のサービスの状況

(1) サービスに関する基本原則の概要

基本原則	概要
職務専念義務	職員は全体の奉仕者として、勤務時間中全力で職務遂行しなければいけません。
信用失墜行為の禁止	職員は職の信用を傷つけたり、職の全体の不名誉となる行為をしたりしてはいけません。
営利企業等の従事制限	営利企業等に従事することは制限されており、従事する場合には許可を受けなければなりません。
争議行為等の禁止	職員は争議行為等が禁止されています。
守秘義務	職員は職務上知り得た秘密を漏らしてはいけません。
政治的行為の制限	職員は政党その他の政治的団体の結成等に関与する等の政治的行為が禁止されています。

(2) 職務専念義務免除制度の概要

職務専念義務は一定の事由がある場合に限り、免除されます。

種類	具体的な内容
総合健康診断受診	人間ドック（有給）
リフレッシュ休暇	勤続20年で3日・勤続30年で5日（有給）
職員団体（組合）の事務従事	1暦年30日以内（無給）

(3) 営利企業等従事許可制度の概要と許可の状況

職員は許可を受ければ営利企業等に従事することができます。

許可した内容	許可件数（件）	
	21年度	20年度
各種統計調査員 ほか	4	11

(4) 在籍専従休職制度の概要と許可の状況

職員は許可を受ければ職員団体（組合）の業務にもっぱら従事することができます。

（無給休職扱いとなります。）

許可件数（件）	
21年度	20年度
0	0

11 職員の研修及び勤務成績の評定の状況

(1) 人材育成基本方針の概要

逗子市においては、人材育成基本方針に代わるものとして、毎年度、研修に関する基本的な方針を策定しています。その概要は以下のとおりです。

(2) 研修方針・体系の概要と実施状況

① 研修方針

地方分権に伴う高度な政策能力の必要性や権限移譲、職員の削減等による業務の増大など地方自治体職員を取り巻く環境は、年々厳しさを増しています。また、能力評価制度の導入の検討等により、人材育成の重要性がより一層注目されています。

これからの新しい自治体経営の中で職務を担う職員の立場においては、今まで以上の自分自身のスキルアップそしてキャリアアップを図ることにより、これまでの「人材」（＝能力向上の意識をもち、周囲から激励を受け能力を発揮する職員）から、これらの自治体を取り巻く環境の変革により要求される課題に的確に対応する豊かで柔軟な思考と、公務員としての基本的な倫理観と責任能力を研鑽することにより高い倫理観と高いコンプライアンス(法令遵守)意識を獲得し、いかなる状況におかれてもプラス思考で常により仕事ができるタフでガッツのある「人財」へ転換していくことが必要だと考えます。

職員研修は、まさに「人財」育成システムの柱と考え、職員の潜在的可能性を引き出すきっかけとなるべく、その充実を進めていきます。

② 職場研修の概要と実施状況

ア 求められる職員像

創造性を豊かにし自律的に行動することにより、複雑化、高度化する行政課題に対応し、迅速で正確な質の高いサービスを提供すると共に、市民との協働を積極的に行い、効率的・効果的な行政運営ができる「人財」として、特に次の4つの能力を高める契機となることを目的とした研修を重点的に実施していきます。

・プロデュース能力

従来の縦型組織（セクショナリズム）にとらわれない組織横断的な立場で、政策の企画立案、事業の推進、実施まで一貫して責任を負うことができる職員としての能力

・マネジメント能力

業務品質（CSと効率）向上のアプローチを理解するとともに、職場での「人財」育成・活用に反映できる業務品質マネジメントができる能力、及び高い精神力で自己実現できる能力

- ・ネゴシエーション能力

十分なコミュニケーションによりお互いが納得しあうため、実際の折衝・交渉・調整のポイントを押さえ、ヒューマニティあふれる結果（合意）を獲得する能力

- ・プレゼンテーション能力

組織や住民に対し、常に自らの考えを発信していくために、わかりやすい説明ができる能力に加え、ビジュアル・ツールの効果的な活用法等を修得し、納得性、透明性の高いプレゼンテーションができる能力

イ 職場の学習的風土づくり

「人財」育成は日頃のOJT（職場研修）が非常に重要な役割を担っています。あくまで集合研修や派遣研修は知識の習得・専門性の向上、自己啓発及び意識改革等のきっかけ作りであり、職員が研修で学んだことを活かし、自己の能力として発揮させ、業務へ還元し、職場に良い結果や効果をもたらすまでに至るには、職場においてOJTを円滑に実施する環境が整っていないと、実現が不可能だといっても過言ではありません。職員のOJT推進者である各所属長は、課せられた大きな責務の一つとして、「人財」育成を推進する心構えが必要となります。

- ・職場の環境整備

研修を受講する職員が担当する業務の状況を事前に把握し、職員が余裕を持って研修に参加できるよう配慮する必要があります。

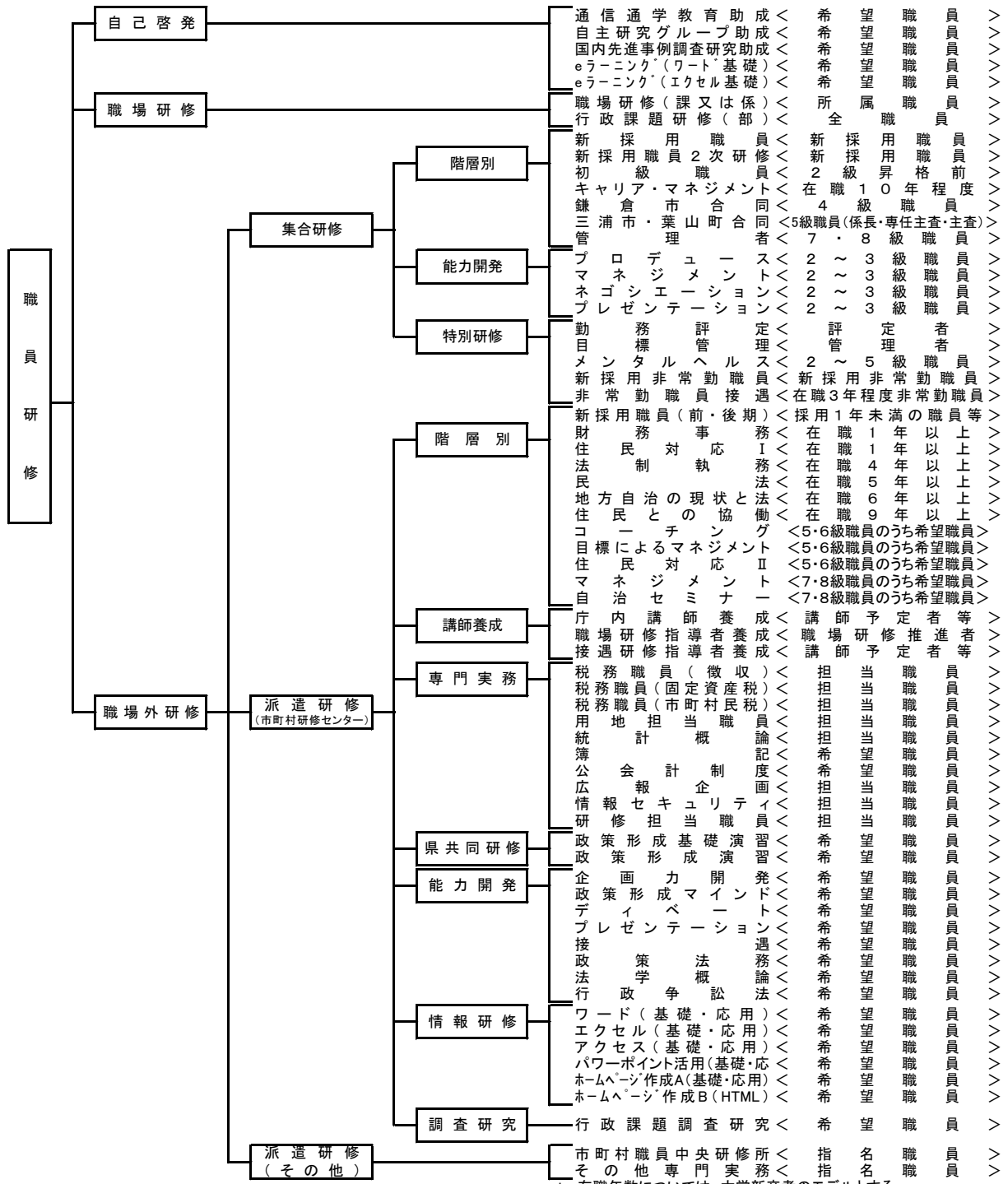
- ・自己啓発支援

研修によっては、事前に予習を求める場合や研修期間中に自主研究が行われる場合があるので、研修に集中できる環境づくりを行う必要があります。

- ・研修成果の還元

研修終了後は、研修受講報告書の書面だけでなく、課または係内でミーティング等を利用し、他の職員へも報告する機会を設け、職員が受けてきた研修の成果を確認する体制づくりが必要となります。

＜研修体系＞



* 在職年数については、大学新卒者のモデルとする。

③ 職場外研修の実施状況

○ 自己啓発

ア 自主研究グループ活動助成

グループ名	代表者名	人数	研 究 テ ー マ
チーム えのしま	緑政課職員	15名	「みんなの知らない“逗子”の仕事について」 (職員採用説明会における市のPR方法の研究)

イ 通信通学教育講座受講助成

コ ー ス 名	受 講 者 数	修 了 者 数
(有)イスパニカ スペイン語通信講座 (社会教育課職員)	1名	1名
合 計	1名	1名

ウ 国内先進都市視察

調査研究課題	阪神・淡路大震災時の被災状況(資料館)及び防災公園視察
視 察 先	兵庫県神戸市中央区(人と防災未来センターほか)
日 時	平成22年3月30日(火)～平成22年3月31日(水) 2日間
参 加 者	2名(防災課職員)

エ eラーニング(市町村研修センター)

講 座 名	受 講 者 数	修 了 者 数
ワ ー ド 基 礎	2名	2名
エ ク セ ル 基 礎	4名	4名
計		6名

○ 職場研修

ア 行政課題研修

講 義 名	食育について
講 師	神奈川県立保健福祉大学栄養学科教授 山本 妙子
日 時	平成21年7月17日(金) 午後2:00から午後4:00まで
参加者数	40名
内 容	今なぜ食育か? —食育を通じて育てたい力とは—
実施所属長	福祉部長

講 義 名	子育てと発達障がい児に対する支援について
講 師	川崎医療福祉大学特任教授、横浜市総合リハビリテーションセンター参与 児童精神科医 佐々木 正美
日 時	平成21年7月23日(木) 午後3:00から午後7:30まで
参加者数	27名
内 容	発達障害児に対する理解及び支援について
実施所属長	福祉部長

講 義 名	DV被害者等への対応について
講 師	NPO法人かながわ・女のスペース“みずら”事務局長 阿部 裕子
日 時	平成21年12月16日(水) 午前9:30から午前11:30まで
参加者数	42名
内 容	DV被害者への安全かつ的確な支援を行うため、DV及びDV被害者に対する認識と理解を深める。
実施所属長	市民協働部長

講 義 名	職場内のハラスメントについて考える
講 師	(株)ヒューマン・クオリティー 代表取締役 樋口 ユミ
日 時	平成22年1月27日(金) 午後2:00から午後4:00まで
参加者数	31名
内 容	セクシュアル・ハラスメント、パワーハラスメント等のハラスメント問題の基礎を理解し、起こさないための実務及び対策についてグループワークを交えて理解することを目的とする
実施所属長	総務部長

講 義 名	個人情報保護について
講 師	弁護士 森田 明、小林 雅信、芳野 直子
日 時	平成22年2月16日(火)、17(水)、22(月)、3月3日(水)、4日(木)、9日(火)、10日(水)、11日(木)、19日(金) 午前10:15から午前11:30まで
参加者数	108名
内 容	個人情報保護法と個人情報保護条例について
実施所属長	総務部長

講 義 名	市民参加条例の現状及び運用における留意事項について
講 師	関東学院大学法学部法政学科教授 出石 稔
日 時	平成22年3月12日(金) 午前10:00から正午まで
参加者数	25名
内 容	より実質の伴った市民参加条例の運用が行われるように、職員の条例に対する認識と理解を深める
実施所属長	市民協働部長

イ 職場内研修

講 座 名	新採用職員アドバイザー制度
日 程	平成21年4月～9月(6月間)、平成21年5月～10月(6月間)
受講者数	12名
目 的	職員としての必要な知識・技能を、職場研修(OJT)にて習得する

その他各職場で、管理監督者によるOJTを実施した。

○ 新規採用職員研修

ア 新規採用職員研修講座

(4月採用者)

講 義 名	平成21年度 新規採用職員研修講座①
講 師	逗子市職員
日 程	平成21年4月1日(水)～8日(水) 6日間
場 所	第5会議室ほか
受講者数	19名(平成21年4月1日付採用の職員 ほか)
内 容	市の組織、環境マネジメントシステム、健康管理、その他について

(5月採用者)

講 義 名	平成21年度 新規採用職員研修講座②
講 師	逗子市職員
日 程	平成21年5月7日(木)、14日(木) 2日間
場 所	議会第2委員会室
受 講 者 数	1名(平成21年5月1日採用の職員)
内 容	地方自治法、地方公務員法、待遇、環境マネジメントシステムについて

イ 新採用職員2次研修講座

講 義 名	平成21年度 新採用職員2次研修講座
講 師	逗子市職員
日 程	平成22年3月16日(火)~17日(水) 2日間(うち1泊)
場 所	神奈川県立かながわ女性センター会議室
受 講 者 数	12名(平成20年4月1日採用の職員ほか)
内 容	公文書の書き方、契約事務、予算・決算、収入支出、フォローアップ研修

○ 初級職員研修講座

講 義 名	平成21年度 初級職員研修講座①
講 師	逗子市職員
日 程	平成22年3月3日(水)、4日(木)、5日(金) 3日間
場 所	第9会議室
受 講 者 数	10名(平成21年4月1日採用の職員 ほか)
内 容	地方自治法、地方公務員法

○ 職場外研修

ア 階層別研修

講 座 名	鎌倉市合同研修 (「意識改革」研修)
日 程	平成21年7月30日(木)、31日(金) 2日間
場 所	(財)神奈川県市町村研修センター 5階研修室
講 師	(株)話し方教育センター 代表取締役 千名貴志
受 講 者 数	10名
目 的	行政職員としての意識改革を推進するための考え方及び手法を習得し、実務で活用するとともに、職場での意識改革の波及活動に務めてもらうこと。また、両市の相互理解を深め、幅広い視野と職員間のネットワークづくりの契機とする。

講座名	二市一町(逗子市・三浦市・葉山町)合同研修(「職場活性化研修」講座)
日程	平成21年8月6日(木)、7日(金) 2日間
場所	(財)神奈川県市町村研修センター 5階研修室
講師	(株)話し方教育センター 専任講師 依光 朋子
受講者数	8名
目的	逗子市、三浦市及び葉山町の二市一町の職員に対し、必要な知識、技術の習得に向けた研修を合同で実施し、職員の資質向上と職員相互の交流と情報交換の促進を図ることを目的とする。

イ 管理者研修

講座名	管理者研修
日程	平成22年1月25日(月)
場所	市庁舎5階 第7会議室
講師	(有)ヒューリッドコンサルティング 代表取締役 北垣武久
受講者数	12名
目的	行政経営品質と新しい自治体経営の考え方に基づき、行政改革システム改革等の手法を習得し、管理者としての行政経営能力の向上を図る。

講座名	キャリアマネジメント研修講座
日程	平成21年12月22日(火)、平成22年1月12日(火)
場所	市庁舎5階 第5会議室
講師	(社)日本経営協会 専任講師 金谷 恵司
受講者数	10名
目的	地方自治体のおかれている状況や社会的な環境変化について理解を深めるとともに、過去から現在まで自分がどんなキャリアを開発してきたか棚卸しするとともに、将来に向けての主体的なキャリアビジョンを形成することにより、意識改革を促すことを目的とする。

○ ステップアップ研修

(カフェテリア研修)

「行かされる」研修から、自分自身のスキル&キャリアアップを図る研修への脱却を目標に試行的に実施。給料表(1)3・4級職員(保育士・消防職員を除く)を対象に原則的に4科目のうち1科目を受講(21年度においては、研修体系の見直しを検討することから、2科目に限定し実施した。)

講座名	ファシリテーション研修講座(プロデュース能力開発)
日程	平成21年12月14日(月)
講師	(社)日本経営協会 専任講師 徳田 太郎
受講者数	19名
目的	市民参加型の協働事業において、より高い次元の結果を導き出せるように、会議等の進行や利害関係者間の調整の方法及び事業の進め方について学ぶ。

講座名	アサーション研修(ネゴシエーション能力向上)
日程	平成21年12月15日(火)
講師	(社)日本経営協会 専任講師 金子 深雪
受講者数	21名
目的	住民への説明や関係各部署との連携、職場内の話し合い等の身近にある様々な「個」へ伝える場面において、お互いを尊重し合いながら、自分の主張や提案、要望を率直且つ適切に伝えるコミュニケーションスキル(「Win-Winの関係作り」)を修得する。

○ 特別研修

講座名	非常勤職員研修
日程	平成21年5月14日(木)、15日(金)
講師	職員課職員 ほか
受講者数	32名
目的	新たに採用された非常勤職員に対し、市職員としての基礎的な知識及び非常勤職員に適用される法律を学ぶことにより、公務に対する心構えを自覚させるとともに、接遇の基本的な技能を修得することで市民サービスの向上を図る。

講座名	非常勤職員接遇研修講座
日程	平成21年10月22日(木)
講師	(株)話し方教育センター 専任講師 浅川 由美子
受講者数	22名
目的	窓口対応における接遇の基本について、ロールプレイングを交えながら再確認するとともに、クレーム場面で心がけるポイント等について習得することにより、住民満足の向上へ繋げることを目的とする。

講座名	勤務評定者研修
日程	平成21年9月1日(火)
講師	(社)日本経営協会 専任講師 池上岩男
受講者数	12名
目的	職員の適性に合わせた効果的な人事管理を進めるうえで有効な指針となる勤務評定について、勤務評定者としての意識の向上と制度の統一的な運用を図る。

講座名	政策課題研修(「市長と語ろう～逗子らしい地域づくりに向けて～」)
日程	平成21年10月6日(火)、8日(木)、13日(火)、15日(木) 全5回
講師	逗子市長 平井竜一
受講者数	117名
目的	市長が市政運営に当たる基本姿勢について、職員に直接講話すると共に意見交換をすることによって、相互理解を一層深め、今後の逗子のまちづくりを積極的に進める礎とすることを目的とする。

講座名	メンタルヘルス研修 (財)神奈川県市町村振興協会市町村研修センター主催)
日程	平成22年1月27日(水) 9時から16時まで
講師	(株)パトス 主任講師 古山恵子
受講者数	8名
目的	メンタルヘルス対策はリーダー・監督者に求められる重要な課題となっている。メンタルヘルスについての理解と適切な対処法について学び管理能力の向上を図る。

○ 派遣研修

ア 自治大学校

講座名	日数	受講者名
第2部 第156期	62日	納税課職員

イ 市町村職員中央研修所(市町村アカデミー)

研修課程	講 座 名	日 数	受 講 者 名
専門実務	住 民 と 行 政 の 協 働	8日	市民協働課職員
	都 市 の 地 域 福 祉	4日	社会福祉課職員
	住 民 税 課 税 事 務	10日	課税課職員
	固 定 資 産 税 課 税 事 務 (家 屋)	10日	課税課職員
	法 令 実 務 B	10日	総務課職員
	法 令 実 務 A	4日	総務課職員
	議 会 事 務	8日	議会事務局職員
	地方公務員制度(研修講師養成)	10日	職員課職員
			8名

ウ 全国市町村国際文化研修所(国際文化アカデミー)

研修課程	講 座 名	日 数	受 講 者 名
戦略的政策形成	変革期の自治体財務~財政分析と地方債~	3日	財政課職員
			1名

エ 国土交通省派遣研修

(国土交通大学校)

講 座 名	日 数	人 数	受 講 者 名
景 観 歴 史 ま ち づ くり 研 修	10日	1名	職員課職員

(視 察)

視 察 先	日 時	人 数
日 比 谷 共 同 溝 ほ か	平成21年11月4日 1日間	1名
東ブロック実務者検討会	平成21年3月8, 9日 2日間	1名

オ 神奈川県自治総合研究センター

講 座 名	日 数	人 数
第 1 2 回 県 土 整 備 技 術 発 表 会	1日	1名
合 同 政 策 研 究 発 表	1日	2名
平 成 2 1 年 度 課 題 講 座	1日	4名
平 成 2 1 年 度 自 治 振 興 セ ミ ナ ー	1日	6名

カ 神奈川県市町村研修センター(フレアップかながわ)

研 修 課 程	講 座 名	日 数	人 数
階 層 別 研 修	財 務 事 務	3日	7名

	住 民 対 応 I	2日	2名
	法 制 執 務	3日	7名
	民 法	4日	3名
	地 方 自 治 の 現 状 と 法	3日	1名
	住 民 と の 協 働	2日	4名
	コ ー チ ン グ	3日	4名
	住 民 対 応 II	2日	1名
	マ ネ ジ メ ン ト	2日	1名
	自 治 セ ミ ナ ー	1日	2名
講 師 養 成 研 修	庁 内 講 師 養 成	2日	1名
	職 場 研 修 指 導 者 養 成	2日	3名
	接 遇 研 修 指 導 者 養 成	3日	1名
専 門 実 務 研 修	税 務 職 員 (徴 収)	2日	1名
	税 務 職 員 (固 定 資 産 税)	4日	2名
	税 務 職 員 (市 町 村 民 税)	3日	1名
	統 計 概 論	2日	4名
	簿 記	3日	2名
	公 会 計 制 度	3日	1名
	情 報 セ キ ュ リ テ ィ	1日	1名
	研 修 担 当 職 員	1日	1名
県 共 同 研 修	政 策 形 成 基 礎 演 習	3日	1名
能 力 開 発	企 画 力 開 発	2日	4名
	デ ィ ベ ー ト	2日	2名
	プ レ ゼ ン テ ー シ ョ ン	2日	1名
	接 遇	2日	7名
	法 学 概 論	3日	1名
	行 政 争 訟 法	3日	2名
情 報 研 修	ワ ー ド (基 礎)	1日	1名
	ワ ー ド (応 用)	1日	2名
	エ ク セ ル (基 礎)	1日	1名
	エ ク セ ル (応 用)	2日	2名
	ア ク セ ス (基 礎)	2日	2名
	パ ワ ー ポ イ ン ト 活 用 (基 礎)	2日	1名
	パ ワ ー ポ イ ン ト 活 用 (応 用)	1日	1名
	ホ ー ム ペ ー ジ 作 成 A (基 礎)	2日	4名
	ホ ー ム ペ ー ジ 作 成 A (応 用)	2日	1名
	ホ ー ム ペ ー ジ 作 成 B (H T M L)	2日	1名
調 査 研 究	行 政 課 題 調 査 研 究	16日	2名
			86名

キ その他派遣機関派遣研修(各課要望分)

所属	研修機関	講座名	日数	人数
秘書広報課	日本広報協会	DTP・HP・デジタル画像・FLASHセミナー	2	1
	日本広報協会	横浜セミナー 2010	2	1
防災課	(財)消防科学総合センター	防災啓発研修講演会	2	2
	消防庁消防大学校	自主防災組織育成短期講習会	1	1
管財課	(株)不動産経済研究所	公的不動産の活用方策とPRE戦略	1	1
納税課	神奈川県地方税収対策推進協議会	税務職員基礎研修	1	1
	神奈川県地方税収対策推進協議会	税務職員研修	3	1
生活安全課	独立行政法人国民生活センター	消費者行政職員研修	3	1
戸籍住民課	法務省入国管理局	外国人登録事務従事市町村職員中央研修	3	1
社会福祉課	全国公的扶助研究会	公的扶助研究全国セミナー	3	1
	社団法人日本精神保健福祉協会	生活保護と精神障害者支援	2	1
市民健康課	社会福祉法人恩賜財団母子愛育会	乳幼児保健と育児支援	3	1
保育課 (湘南保育園)	白峰学園保育センター	0歳児保育研修	2	1
		1歳児保育研修	2	1
		2歳児保育研修	2	1
		3歳児保育研修	2	1
		4,5歳児保育研修	2	1
		中堅保育士研修	2	1
		統合保育講座	2	1
(小坪保育園)	白峰学園保育センター	0歳児保育研修	2	1
		1歳児保育研修	2	1
		2歳児保育研修	2	1
		4,5歳児保育研修	2	1
		統合保育講座	2	1

		障害児保育研修	5	1
	一般社団法人神奈川県保育会	保育所食育研修会	1	1
緑政課	林業・木材製造労働災害防止協会神奈川支部	チェンソー作業従事者特別教習	2	1
	林業・木材製造労働災害防止協会神奈川支部	刈払機取扱作業者に対する安全衛生教育	1	1
まちづくり課	国土交通省	景観・歴史まちづくり	10	1
	国土交通省	地域活性化コーディネーター	10	1
環境クリーンセンター	(株)日立建機講習センター	フォークリフト運転技能研修	4	1
選挙管理委員会事務局	社団法人日本経営協会	選挙管理事務の実務講座	6	1
	神奈川県	選挙事務研修会	3	1
職員課	日本人事行政研究所	給与実務研修会(人事院勧告)	1	2
	日本人事行政研究所	非常勤雇用の人事実務研修	1	1
	(株)日本経営協会総合研究所	採用面接官研修会	1	1
	全国市長会	人事管理研修会	1	2
	神奈川県	不当要求防止責任者講習	1	1
計			97	41

(3) 職員の勤務成績の評定制度の概要

職員の勤務実績並びに執務に関連して見られた職員の能力及び適性について、年2回評価を行い、評価結果を昇任・昇格などに反映させています。

また、管理職職員については、目標管理の手法を用いた業績評価を実施し、勤勉手当に反映させています。

12 職員の福祉及び利益の保護の状況

(1) 共済組合の概要

逗子市の常勤職員は、神奈川県市町村職員共済組合（ホームページアドレスは <http://www.kanagawa-kyosai.jp/>）に加入します。

（公立学校に勤務する栄養士、用務員等の一部の職員は公立学校共済組合に加入しています。）

神奈川県市町村職員共済組合は大きく分けて、短期給付事業、長期給付事業、福祉事業の3つの事業を行っています。

これらの事業に必要な費用は「組合員の掛金」と「地方公共団体の負担金」によって賄われています。

① 短期給付事業

組合員とその家族の病気・ケガ・出産・死亡・休業・災害に対して、必要な給付を行います。

法定給付	保健給付	病気、負傷などの場合に支払われる給付
	休業給付	育児休業などの場合に支払われる給付
	災害給付	災害などに支払われる給付
法定外給付	附加給付	法定給付以外の給付

② 長期給付事業

組合員の退職・障害・死亡に対して年金・一時金の給付を行います。

公務員の公的年金には、基礎年金（国民年金に相当）と共済年金（民間サラリーマンの厚生年金、企業年金に相当するもの）があります。

○ 共済年金

退職共済年金	職員（共済組合員）期間等 25 年以上の者が退職した場合で、65 歳に達したとき等に支給（支給開始年齢の特例あり）
障害共済年金	法定の障害等級に該当する状態にある場合に障害の程度に応じて支給
障害一時金	軽度の障害の状態退職したときに支給
遺族共済年金	組合員が死亡したときに支給

（注）要件等は省略しています。

○ 基礎年金

老齢基礎年金	職員（共済組合員）期間等 25 年以上の者が退職した場合で、65 歳に達したとき等に支給
--------	--

障害基礎年金	法定の障害等級に該当する状態にある場合に障害の程度に応じて支給
遺族基礎年金	組合員が死亡し、18歳未満の子を有している場合に支給

(注) 要件等は省略しています。

③ 福祉事業

福祉事業としては、職員（組合員）の健康保持・疾病予防事業などの保健・保養及び教養に資する事業、保養所の経営などの宿泊事業、住宅貸付などの貸付事業、貯金事業、物資の斡旋事業など職員の福祉のための事業を行っています。

保健事業	人間ドック等の補助、電話健康相談、宿泊施設・保養所利用助成、厚生施設（遊園地・プール等）利用助成など
貯金事業	給料天引きにより積立 (年率1.9% 平成22年4月1日現在)
貸付事業	普通貸付、特別貸付（医療・入学・修学・結婚・葬祭）、住宅貸付、災害貸付、在宅介護対応住宅貸付、高額医療貸付、出産貸付
物資事業	自動車・オートバイの代金の立て替え払いをし、割賦により職員から返済を受ける、など
財形住宅貸付事業	住宅の新築・購入・増改築等に必要な資金の貸し付け

(2) 公務災害補償の概要と実施状況

公務上の災害（負傷・疾病・障害・死亡）については、地方公務員災害補償基金から一定の補償がなされます。

		21年度		20年度	
		傷病	死亡	傷病	死亡
通勤災害	新規認定件数	2	0	3	0
	補償件数	4	0	0	0
公務上の災害	新規認定件数	9	0	7	0
	補償件数	9	0	8	0

(3) 職員の健康診断等の概要

労働安全衛生法に従い、職員の健康診断を年1回実施しており、職員の健康に配慮しています。

また、適正な執務環境に向けて、年1回産業医を巡回させ、執務環境の状況をチェックし、執務環境の改善に取り組んでおります。

(4) メンタルヘルスへの対応状況

メンタルヘルスに対しては、外部専門医に依頼し、毎月月末に相談日を設けています。

また、年に1回メンタルヘルスの講習を職員を対象に行っています。

(5) セクシャルハラスメントへの対応状況

セクシャルハラスメントに対しては、職員相談窓口を設け、随時相談を受け付け、相談に応じています。相談を受けた場合、必要に応じて所属長や人事主管課と連携して、対応しています。

また、年に1回セクシャルハラスメントに関する講習を職員対象に行っています。

(6) その他厚生制度の概要

地方公共団体は、法律に基づき、職員の保健、元気回復等の厚生制度を企画し実施することとされています。このいわゆる福利厚生事業には逗子市職員厚生会への補助を通じて行うものと、逗子市が直接実施するものがあります。

逗子市職員厚生会は、職員等の互助共済及び福利厚生を増進するために設置された組織で、市職員（21年度会員数479人）で構成されています。職員からの会費、逗子市からの交付金をもとに運営されています。

① 互助会を通じて実施した事業

21年度に逗子市職員厚生会が実施した事業は次のとおりです。（厚生会が職員からの会費のみで実施し、市の交付金が充当されていない事業は除きます。）

事業概要・給付単価（円）	実施件数（件）	補助額（円）
人間ドック受検費用助成金 10,000円を上限とする。	239	2,339,705 (2,534,705)
夏期宿泊施設借上	165	5,558,263 (10,493,850)
その他（球技大会の実施、各部への助成等）		1,102,032 (1,102,032)
公費負担（補助）額計 （一人当たりの公費負担額18,789円、公費負担率23.7%）		9,000,000 (37,968,347)

(注) 1 () 内は職員の会費も含めた事業額です。事業額の計には、職員からの会費のみで実施している事業額も含まれています。

② 逗子市が直接実施した事業

平成21年度に逗子市では湘南六市役所体育大会の委託金として184,616円を逗子市職員厚生会に支出しています。その他に医薬品の購入等行っていますが、職員個人に給付する事業については行っていません。

13 公平委員会の業務の状況（苦情処理、措置要求、不服申立）

（1）苦情処理制度の概要と状況

職員は、任用、給与、勤務時間その他の勤務条件、服務等人事管理の全般に関する苦情の申出及び相談を公平委員会等にすることができます。

（21年度）

（単位：件）

処理件数												
給与	旅費	勤務時間	休暇	執務環境	厚生福利	服務	転任	任用	セクハラ	いじめ等	その他	計
0	0	0	0	0	0	0	0	0	0	0	0	0

（2）勤務条件に関する措置要求制度の概要と状況

職員は、給与等勤務条件に関して公平委員会に当局が適切な措置を講じるよう要求することができます。

（21年度）

（単位：件）

年度当初 係属件数	新規要求 件数	処理件数					年度末 係属件数
		要求認容	棄却	却下	取下げ	計	
0	0	0	0	0	0	0	0

（3）不利益処分に関する不服申立制度の概要と状況

職員は、懲戒その他その意に反する不利益な処分に関して、公平委員会に不服の申し立てをすることができます。

（21年度）

（単位：件）

年度当初 係属件数	新規申立 件数	処理件数					年度末 係属件数
		処分取消し	棄却	却下	取下げ	計	
0	0	0	0	0	0	0	0