

閱覽用

逗子市桜山一丁目住宅地区建築協定書

逗子市桜山一丁目住宅地区建築協定書運営細則

認可 H8.5.10

公告 H8.5.28

協定運営委員会

逗子市桜山一丁目住宅地区建築協定書

(目的)

第1条 この協定書は、建築基準法（昭和25年法律第201号）及び逗子市建築協定条例（平成8年逗子市条例第6号）に基づき、この協定書第6条に定める区域（以下「協定区域」という。）内における建築物の敷地、位置、構造、用途、形態、意匠又は建築設備に関する基準を協定し、住宅地としての環境を高度に維持増進することを目的とする。

(名称)

第2条 この協定は、逗子市桜山一丁目住宅地区建築協定（以下「協定」という。）と称する。

(協定の締結)

第3条 この協定は、協定区域内の土地の所有者及び建築物の所有を目的とする地上権又は賃借権（臨時設備その他一時使用のため設定されたことが明らかなものを除く。以下「借地権」という。）を有する者（以下「土地所有者等」と総称する。）全員の合意により締結する。

(協定の承継)

第4条 この協定は、神奈川県知事（以下「県知事」という。）の認可の公告があった日以後において当該協定区域の土地所有者等となった者に対しても、なおその効力が及ぶものとする。

(協定の変更並びに廃止)

第5条 この協定に定める事項を変更しようとするときは、土地所有者等の全員の合意によらなければならない。

2. この協定を廃止しようとする場合は、土地所有者等の過半数の合意によらなければならない。

(協定区域)

第6条 この協定の協定区域は、逗子市桜山一丁目で構成する一団の土地の区域で別添図面に逗子市桜山一丁目住宅地区建築協定区域と表示した区域とする。

(建築物の制限)

- 第 7 条 前条に定める区域内の建築物の敷地、位置、構造、用途、形態、意匠、建築設備は、次の各号に定める基準によらなければならない。
- (1) 宅地面積は 1 区画 1 6 5 m²以上とする。
 - (2) 現況地盤高の変更を行う場合は、協定運営委員会の承認を得なければならない。
 - (3) 同一敷地内においては、2 以上の建築物を建築してはならない。ただし物置、自動車車庫、その他これらに類する付属建築物（以下「付属建築物」という。）はこの限りではない。
 - (4) 建築物の外壁又はこれに代わる柱の面から道路境界線及び隣地境界線までの距離は 1 m 以上とすること。ただし、建築物又は建築物の部分が次の各号の一に該当する場合はこの限りではない。
 - イ．外壁又はこれに代わる柱の中心線の長さの合計が 3 m 以下であること。
 - ロ．付属建築物（自動車車庫を除く）については、軒の高さが 2.3 m 以下で、かつ、床面積の合計が 5 m²以内であること。
 - ハ．前各号に拘わらず面積の合計が 3 0 m²以内の自動車車庫。
 - (5) 建築物の用途は専用住宅とし（2 世帯同居住宅を含む）、店舗・事務所は不可とする。
 - (6) 建築物の高さは、地盤面から 1 0 m を越えないこと。
 - (7) 建築面積は、敷地面積の 1 0 分の 6 を越えないこと。
 - (8) 延べ面積は、敷地面積の 1 0 分の 2 0 を越えないこと。
 - (9) 建築物の形態、色彩等は地区全体の調和を図り、良好な住宅地景観が形成されるよう配慮したものとする。
 - (10) 各戸に駐車スペースを確保すること。また、道路すみ切部分を自動車の出入口としないこと。
 - (11) 汚水、雑排水は、公共汚水樹に接続すること。なお雨水は汚水樹に接続してはならない。

(有効期間)

第8条 この協定の有効期間は、県知事の認可の公告があった日から10年とする。

2. 期間満了前に第5条第2項による土地所有者等の過半数の申し出がない場合は、当該期間満了の翌日より起算して更に10年間有効期間が更新されるものとし、以後この例による。ただし、前条の規定に違反した者(以下「違反者」という。)の措置に関しては、期間満了後もなお効力を有する。

(届出)

第9条 土地所有者等は次の各号の一に該当する場合は、その旨を協定運営委員会に届出なければならない。

- 一) 土地所有者等の変更があった場合。
- 二) 土地所有者等の氏名又は住所に変更があった場合。
- 三) 建築物の新築、改築、増築、移転、用途変更、又は敷地分割、地盤高の変更等を行う場合。

2. 前項第1号、第2号については変更後速やかに、同項第3号に定める事項のうち、建築確認を要するものについては確認申請前に、また建築確認を要しないものについては工事着工前にそれぞれ「建築届」を提出し、承認を得なければならない。

(違反者の措置)

第10条 違反のあった場合、協定運営委員会は当該土地所有者等に対して違反行為を是正するため必要な措置を請求するものとする。

2. 前項の請求があった場合は、違反者はこれに従わなければならない。

(裁判所への提訴)

第11条 違反者が前条第1項の請求に従わない場合は、協定運営委員会は、その強制執行又は、第三者にこれを為さしめることを裁判所に請求するものとする。

2. 前項の違反是正及び提訴手続等に要する費用は当該違反者の負担とする。

(委員会)

第12条 この協定の運営に関する事項を処理するために協定運営委員会を設置する。

2. 協定運営委員会は委員若干名をもって組織する。
3. 委員は土地所有者等の互選による。

(役員)

第13条 協定運営委員会に次の役員を置く。

委員長	1名
副委員長	1名
会計	1名

2. 委員長は委員の互選による。委員長は協定運営委員会を代表し、その業務を総括する。
3. 副委員長及び会計は、委員の中から委員長が委嘱する。
4. 副委員長は委員長に事故あるときは、これを代理する。
5. 会計は、協定運営委員会の経理に関する業務を処理する。

(任期)

第14条 委員の任期は2年とする。ただし、補欠の委員の任期は前任者の残任期間とする。

2. 委員は再任を妨げない。

(協定の委任事項)

第15条 この協定に定めるもののほか、協定の運用に関し必要な事項は別に定めるものとする。

(付則)

1. この協定は、県知事の認可の公告があった日から、その効力を発する。
2. この協定は、4通作成し2通を県知事に、1通を逗子市長に提出し、1通を協定運営委員会が保管しその写しを土地所有者等全員に配布する。

逗子市桜山一丁目住宅地区建築協定運営細則

(趣 旨)

第1条 この運営細則(以下「細則」という。)は、逗子市桜山一丁目住宅地区建築協定(以下「協定」という。)第15条に基づき、運営上必要な事項を定める。

(協定運営委員会)

第2条 協定運営委員会(以下「委員会」という。)は、協定の目的に従い協定の運営認可に関する業務を執行する。

2. 委員会は必要の都度委員長が招集し開催する。
3. 委員会の議事は委員の2分の1以上が出席し、出席者の過半数をもって決定する。
4. 協定者(協定第3条における「土地所有者等」で、本協定を締結した者)は委員会の傍聴をすることが出来る。ただし委員長は委員会の秩序保持のため、傍聴人の退場を命ずることが出来る。
5. 委員会事務局を委員長宅に置く。
6. 委員会に、建築に関する有識者を特別委員として参画させることが出来る。

(委員会の審議、決定事項)

第3条 委員会は次の各号に掲げる事項を審議し、決定を行う。

- (1) 協定第9条による建築届の内容審査、及び必要ある場合その内容変更の請求。
- (2) 協定第10条による違反者の措置。
- (3) 協定第11条による裁判所への提訴。
- (4) その他協定運営上必要な事項。

(議事録の作成及び保管)

第4条 委員会の議事については議事録を作成しなければならない。

2. 委員長は議事録を保管し、利害関係者からの請求があったときは、閲覧させなければならない。

(協定者に対する報告)

第5条 委員会は次の各号に関する事項について定期的に各協定者に対し、文書等により報告しなければならない。

- (1) 委員の選任、及び解任、及び業務範囲。
- (2) 運営報告、及び収支報告。
- (3) その他協定運営上必要な事項。

(行政庁への通知)

第6条 委員会は次の各号に掲げるときは、県知事、及び逗子市長へ通知しなければならない。

- (1) 協定第12条第1項により委員会を設置したとき。
- (2) 委員長が交代したとき。
- (3) 前各号のほか、委員会が必要と認めるとき。

(総会の招集、及び開催)

第7条 総会は委員長がこれを招集する。

2. 次の各号に掲げる事項について委員会が必要と認めるとき、又は協定者の3分の1以上の要求があったときは、総会を開催しこれを審議し、もしくは決定することが出来る。

- (1) 協定の変更、又は廃止に関する事項。
- (2) 細則、及び第10条に定める解説の変更、又は廃止に関する事項。
- (3) この協定の運用について、各法令、及びこの協定に特別の定めがなく、かつ委員会で処理することが困難な事項。

(総会の議決)

第8条 前条第2項第1号を除いては、総会の議決により決することが出来る。

2. 総会は協定者の2分の1以上(委任状を含む)の出席をもって成立するものとし、出席者の過半数をもって決定する。
3. 協定者は協定区域内の一区画につき1個の議決権を有する。ただし一区画の協定者が複数のときは、その代表者1名が議決権を有する。
4. 出席者の中から議長を互選により選出し、また議長は出席者の中から書記を委嘱することが出来る。

(運 営 経 費)

第 9 条 協定の運営にかかる諸経費は、協定者全員の負担とする。

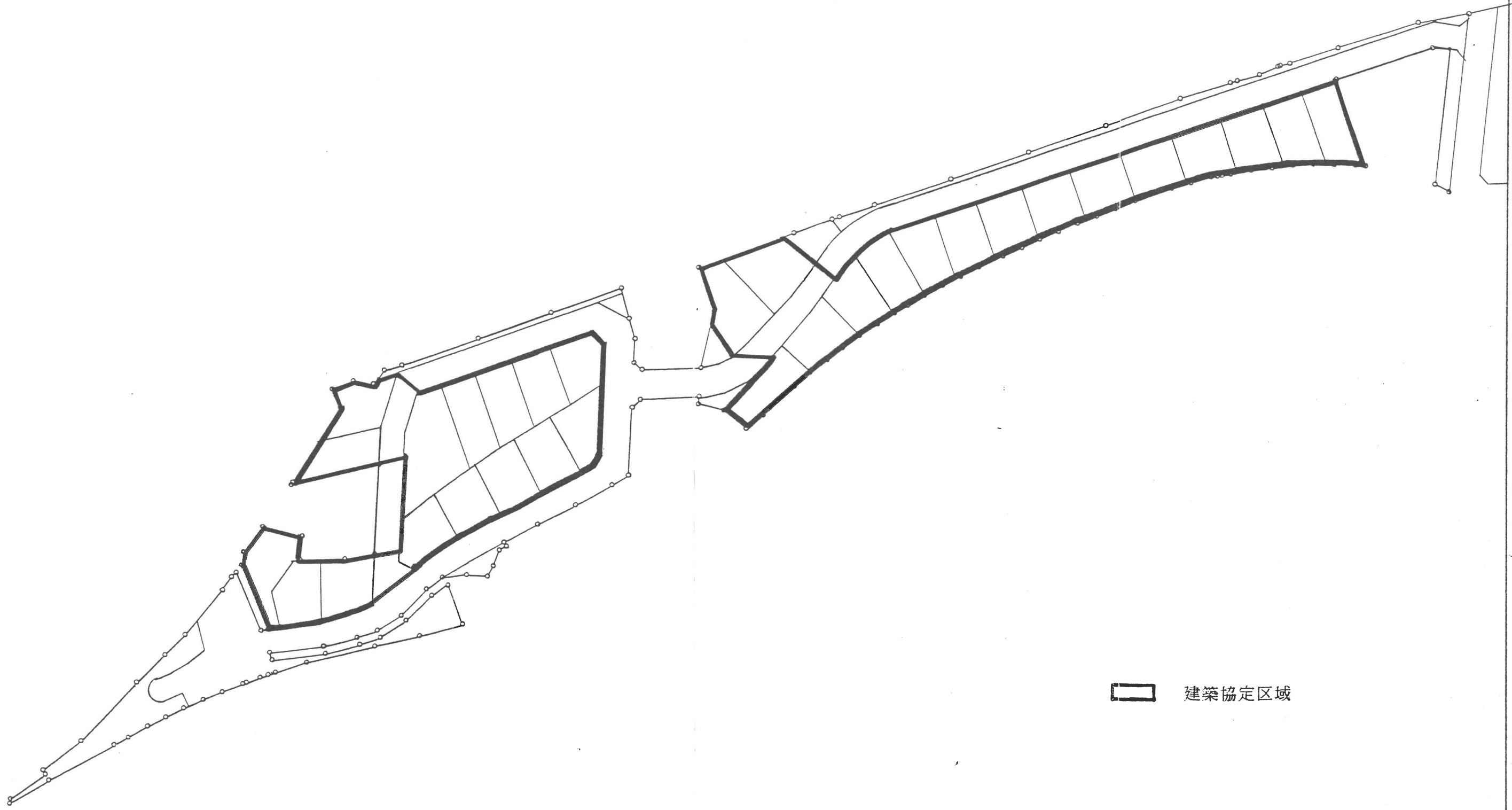
(協 定 第 7 条 の 解 釈)

第 10 条 協定第 7 条の各号に関する解釈は「逗子市桜山一丁目住宅地区建築協定解説」を指針とする。

(付 則)

1. この細則に定めるものの他、必要な事項は委員会に於いて定めるものとする。
2. この細則は、協定の認可公告のあった日から効力を発する。

逗子市桜山一丁目地区建築協定区域図



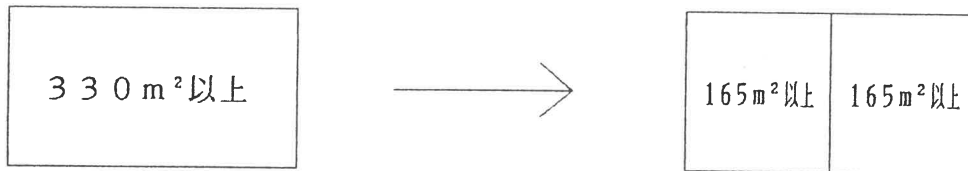
■ 建築協定区域

逗子市桜山一丁目住宅地区建築協定解説

協定第7条の条文解釈を次の通りに定める。

第7条(1)敷地分割について

協定条文の通り、1宅地の面積は 165m^2 以上としています。従って、敷地分割が出来る最少面積は 330m^2 以上ということになります。



ただし、諸々の事情により協定運営委員会（以下「委員会」という）が、やむを得ないと認めた場合は例外としてあります。

(2) 地盤高の変更について

ここで言う地盤高とは、現時点での宅地の仕上がり高さを言います。

原則として地盤高の変更は、 $\pm 50\text{cm}$ 程度とし、隣接地への日照等の影響が大きくなると判断される場合は認めないこととします。

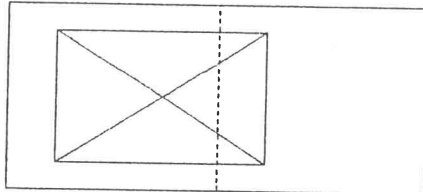
また、宅地地盤変更、及び擁壁等の新設により境界杭が損傷を受けた場合は、当事者の負担により修復させるものとします。

(3) 建物の戸数について

戸数が「一宅地につき一戸」というのは、建物の密集化による環境悪化を防止することを目的としています。

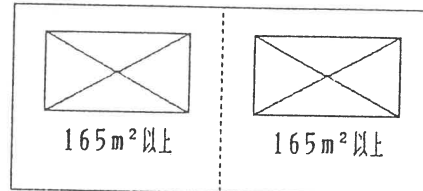
従って、①、②は適合しますが、③は不適合です。また、④については第5号に基づき、内容審査により判断します。

① 二宅地に一戸



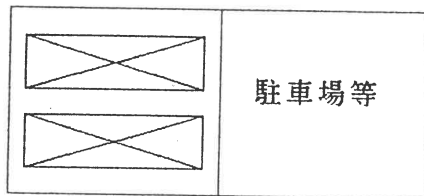
(可)

② 敷地面積 330 m²以上



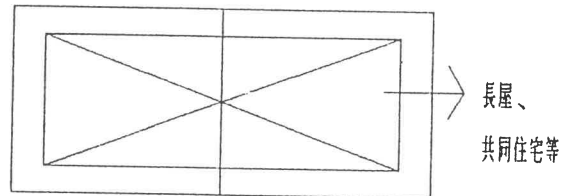
(敷地分割の後に建築する場合、可)

③ 二宅地に二戸



(不可)

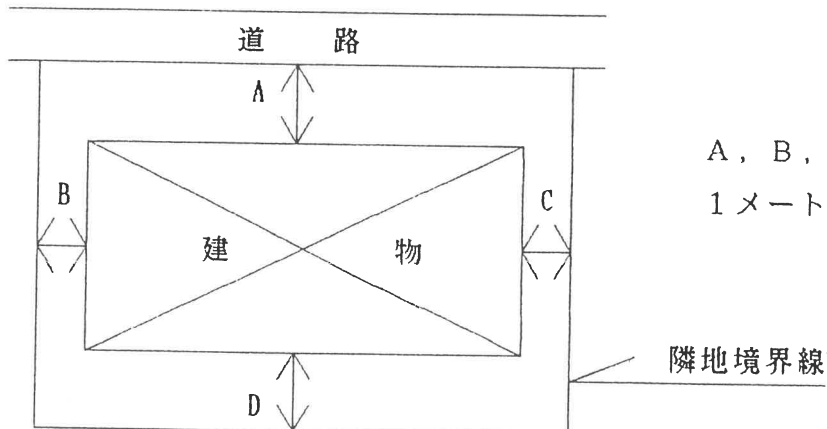
④ 二宅地に二戸



(内容審査により判断)

(4) 外壁の後退について

建物を建築する場合、外壁（柱心、壁心でなく外壁面です。）は、道路及び隣地境界線から1メートル以上離れなければなりません。



A, B, C, D 共に
1メートル以上とします。

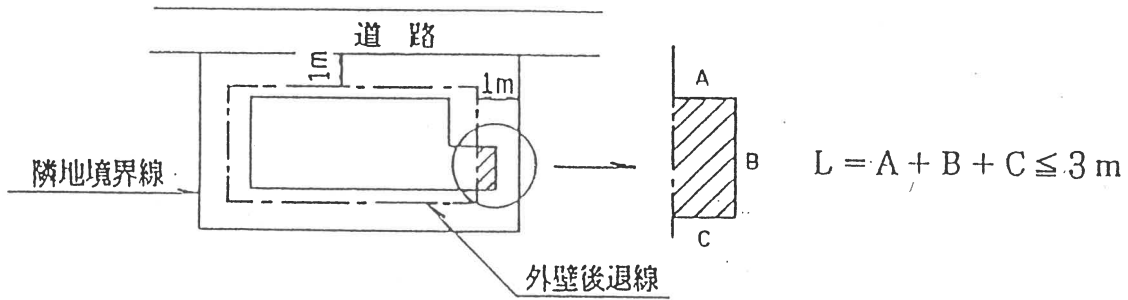
隣地境界線

ただし書きによる緩和規定は、次の3つがあります。

イ号による緩和規定

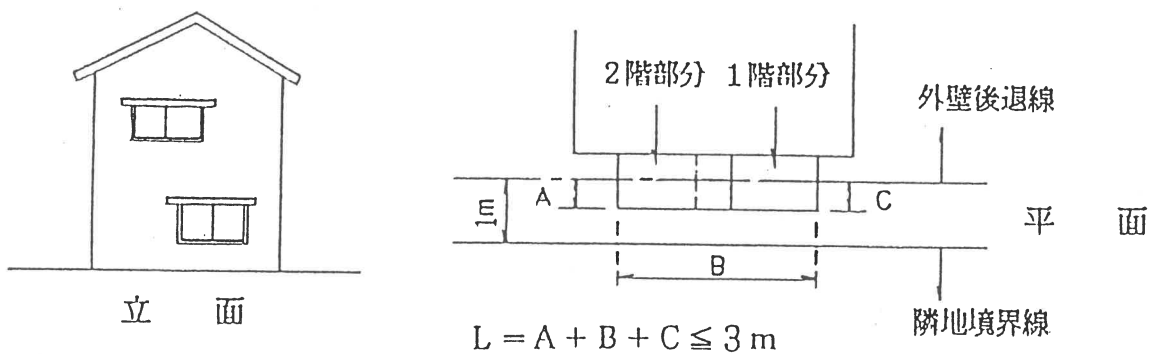
次の条件を満たす場合、建築可能です。

①



L：外壁の後退線より突出した部分（出窓、バルコニー、カーポート、壁、柱を有しない屋外階段なども含まれ、使用用途については問いません。）で、水平投影面の外壁または柱の中心線の長さの合計

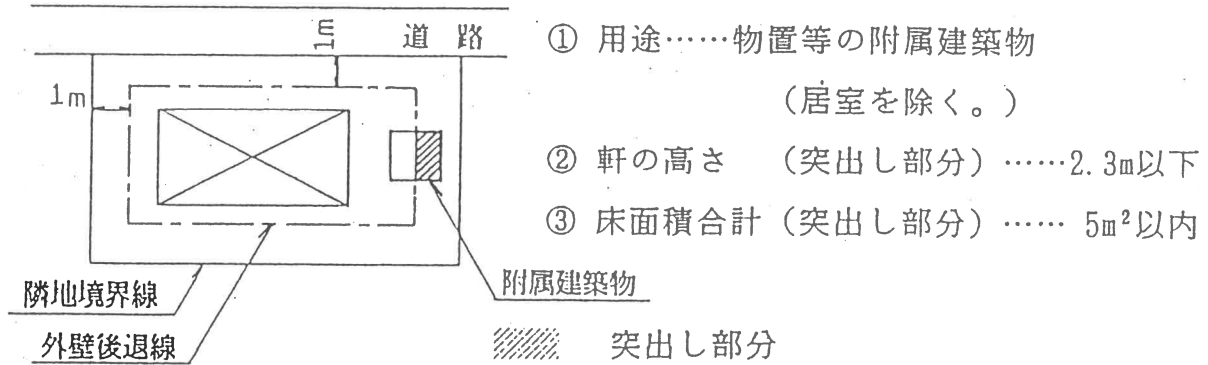
②出窓等突出し部分が重なっている場合



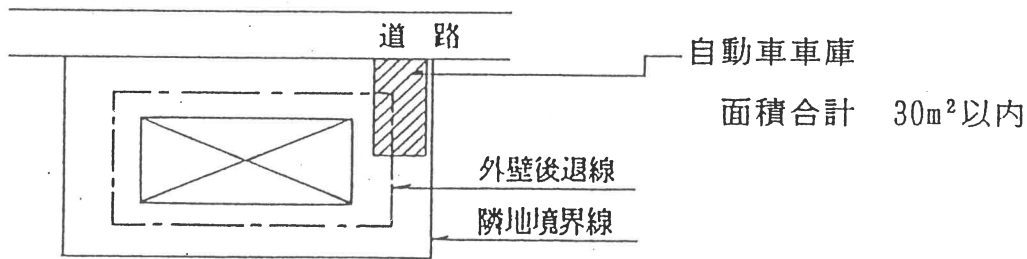
なお、上記の緩和は外壁後退線の各々の面について適応されます。

ロ号による緩和規定

次の条件を満たす場合、建築可能です。



ハ号による緩和規定



(5) 建築物の用途について

当協定における建築可能な建物用途は、次の通りとします。

① 専用住宅 (1戸建の住宅)

② 2世帯同居住宅とは、2以内の玄関を有し、玄関内部にて相互に往き来出来る扉等を設置した建物とします。玄関内部で相互に往き来出来ない建物は2世帯同居住宅ではありません。

(6) 建物の高さについて

建物の高さは、宅地地盤面からの高さを言い、敷地内の地盤に高低差がある場合は、平均地盤高さとしします。

(7)・(8) 建ぺい率、容積率について

建ぺい率 建築面積／敷地面積 ≤ 0.60

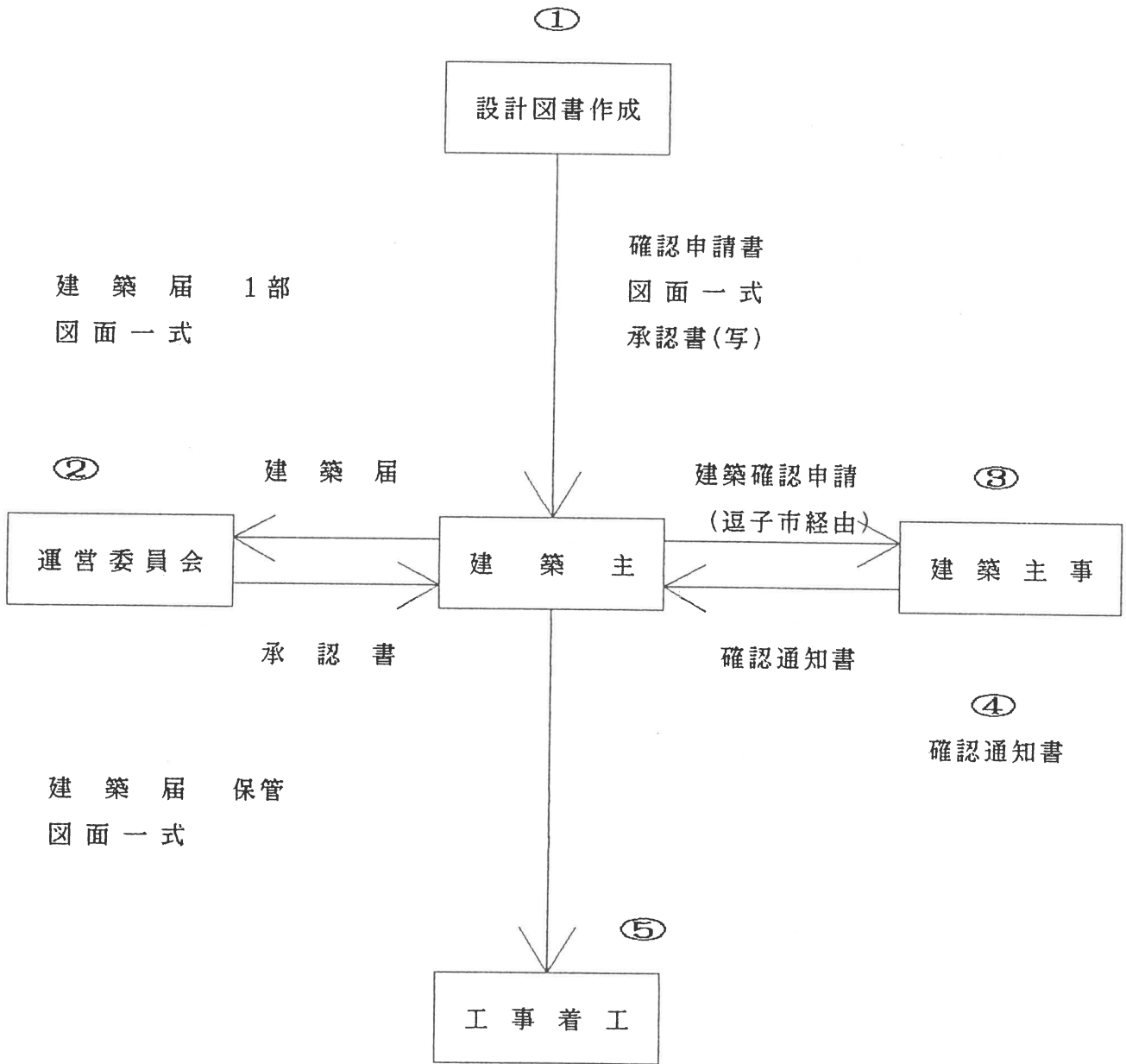
容積率 延べ面積／敷地面積 ≤ 2.00

(9) 建築物の形態、色彩等について

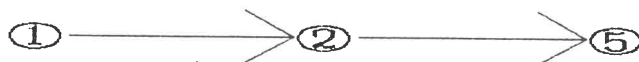
- ① 屋根は、勾配屋根の続く個性ある街並みをつくるため、切妻、寄せ棟、方形等とし、片流れ屋根や陸屋根は認めないこととします。
- ② 色彩は、原色及び刺激的な色調のものは認めないこととします。

逗子市桜山一丁目住宅地区

建築協定に基づく建築手続



建築確認を要しない場合



建築物及び敷地に関する基準（協定第7条第1項～11項）

第1項 敷地分割	有 ・ 無 （該当に○印） 有の場合、各々一区画の最小敷地面積	m ²
第2項 現況地盤高の変更	有 ・ 無 （該当に○印） 有の場合、変更する寸法 + ・ -	m ²
第3項 建築物の戸数	付属建築物の 有 ・ 無 （該当に○印） 戸 有の場合、物置・車庫・その他	
第4項 壁面後退 イ号の緩和規定	隣地境界線からの外壁後退距離 有 ・ 無 （該当に○印） 有の場合、外壁又は柱の中心線の長さの合計 （一面の合計で最も長い部分の数字を記入する）	m m
ロ号の緩和規定	有 ・ 無 （該当に○印） 有の場合、付属建築物の種類	
ハ号の緩和規定	軒の高さ m, 床面積(緩和部分) 有 ・ 無 （該当に○印） 有軒の場合、車庫の建築面積	m ² m ²
第5項 建築物の用途	（該当に○印） 戸建住宅・2世帯同居居住	
第6項 建築物の高さ、及び階数	最高の高さ m 階建で、地盤面から軒の高さ	m
第7項 建ぺい率	建築面積／敷地面積 = m ² / m ² =	%
第8項 容積率	延べ面積／敷地面積 = m ² / m ² =	%
第9項 屋根の形態・色彩 （色見本添付のこと）	（該当に○印） 切妻・寄せ棟・方形・その他（ ） 屋根の色（ ），外壁の色（ ）	
その他必要な事項		

承認書

平成 年 月 日

殿

逗子市桜山一丁目住宅地区建築協定
運営委員会
委員長 ㊟

平成 年 月 日付け届出のあった逗子市桜山一丁目住宅地区内の下記の建築物については、逗子市桜山一丁目住宅地区建築協定の基準に適合していることを承認します。

記

住居表示	逗子市桜山一丁目 番 号		
土地の所在	逗子市桜山一丁目 番		
主要用途			
工事種類	新築・増築・改築・移転・大規模の修繕又は模様替え		
	申請部分	申請以外の部分	合計
敷地面積			
建築面積			
床・延べ面積			
構造			
最高の高さ		最高の軒の高さ	
その他 必要な事項			

注※ 承認書は写しを建築物確認申請書に添付して申請してください。

平成 年 月 日

建 築 届

逗子市桜山一丁目住宅地区建築協定運営委員会

委 員 長

殿

当該土地 住居表示 逗子市桜山一丁目 番 号
所 在 逗子市桜山一丁目 番
面 積 _____ m²

土地の住所
所有者等 氏名

印

下記の記載事項について、逗子市桜山一丁目住宅地区建築協定（第9条）に基づき、お届けいたします。

なお、建築に際しては届出事項を遵守するとともに、万一本協定に違反したときは、自費にて是正いたします。

届出事項	届出内容	
建築物の新築、改築、増築、移転、又は地盤高の変更	工事種類	新築・増築・改築・移転 その他（ ）（該当0印）
	着工予定年月日	平成 年 月 日
	完了予定年月日	平成 年 月 日
	工事期間中の連絡先	TEL（ ）
	添付図面	配置図、各階平面図、立面図、外構図、 その他（ ）

平成 年 月 日

所有者等変更届

逗子市桜山一丁目住宅地区建築協定運営委員会

委員長

殿

土地の 住居表示 逗子市桜山一丁目 番 号
所 在 逗子市桜山一丁目 番
面 積 _____ m²

土地の 新所有者等 住 所
氏 名

印

上記の土地について、所有者等の変更がありましたので、お届けいたします。

届出事項	届出内容	
土地の所有者等 の氏名、住所 変更	旧名義人	
	住 所	
	新名義人	
	住 所	
	変更時期	

平成 年 月 日

所有者等変更届

逗子市桜山一丁目住宅地区建築協定運営委員会

委員長

殿

土地の 住居表示 番号
所 在 逗子市桜山一丁目 番
面 積 _____ m²

土地の 新所有者等 住所
氏名

印

上記の土地について、所有者等の変更がありましたので、お届けいたします。

届出事項	届出内容	
土地の所有者等 の氏名、住所 変更	旧名義人	
	住所	
	新名義人	
	住所	
	変更時期	