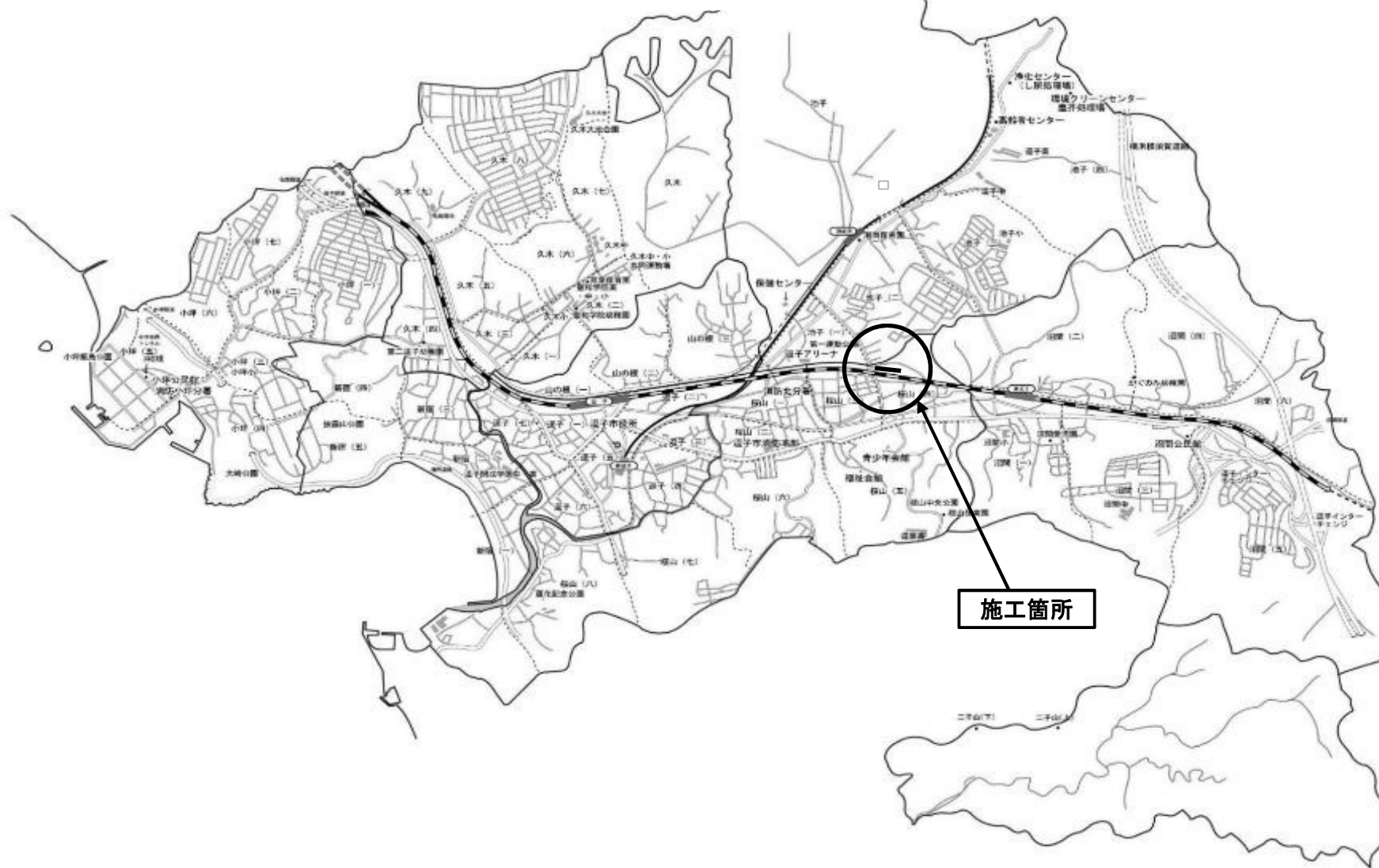
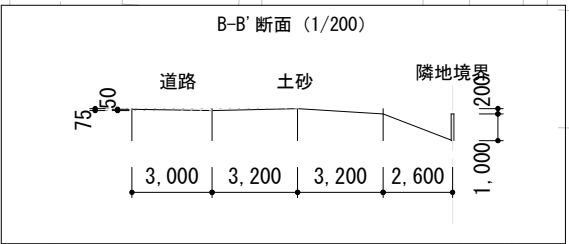
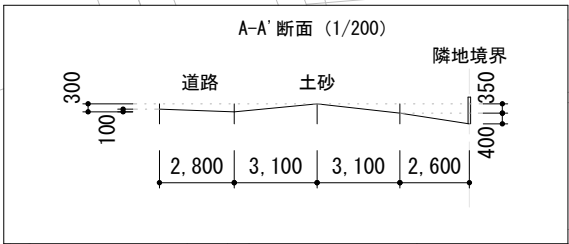
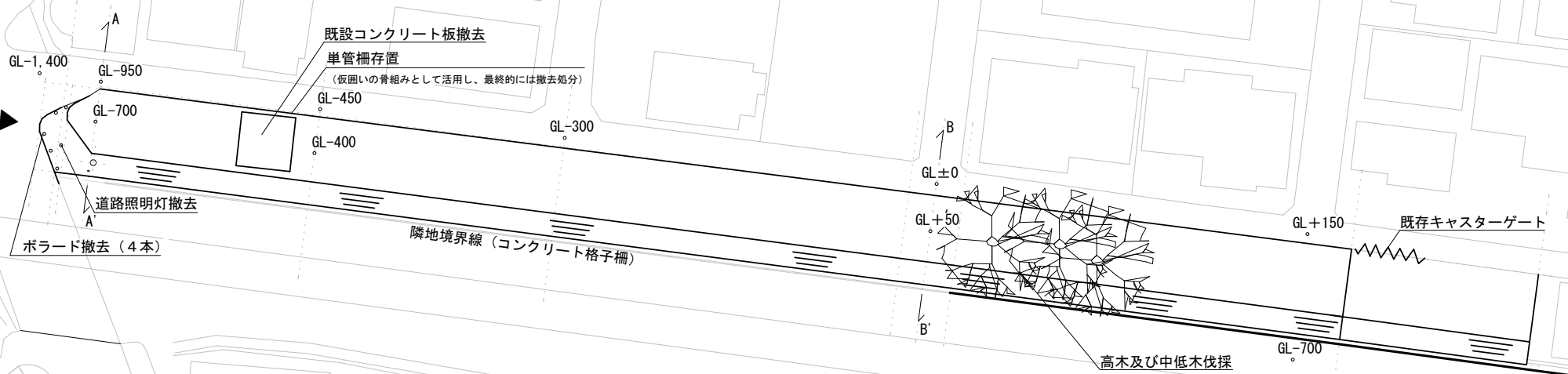


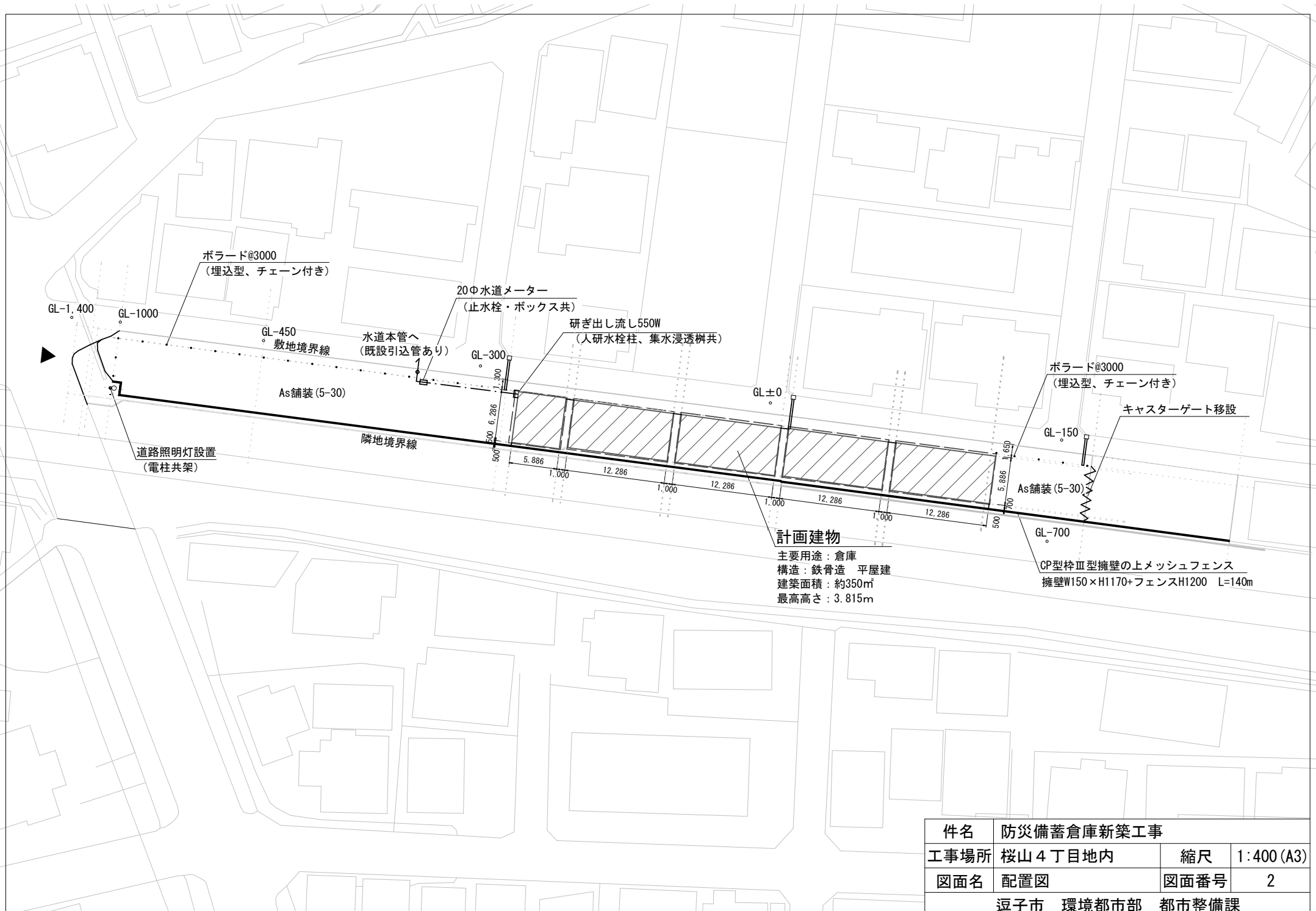
逗子市全体位置図



施工箇所



件名	防災備蓄倉庫新築工事		
工事場所	桜山4丁目地内	縮尺	1:400 (A3)
図面名	現況配置図	図面番号	1
返子市 環境都市部 都市整備課			



ボード@3000
(埋込型、チェーン付き)

20φ水道メーター
(止水栓・ボックス共)

研ぎ出し流し550W
(人研水栓柱、集水浸透柵共)

ボード@3000
(埋込型、チェーン付き)

キャスターゲート移設

計画建物

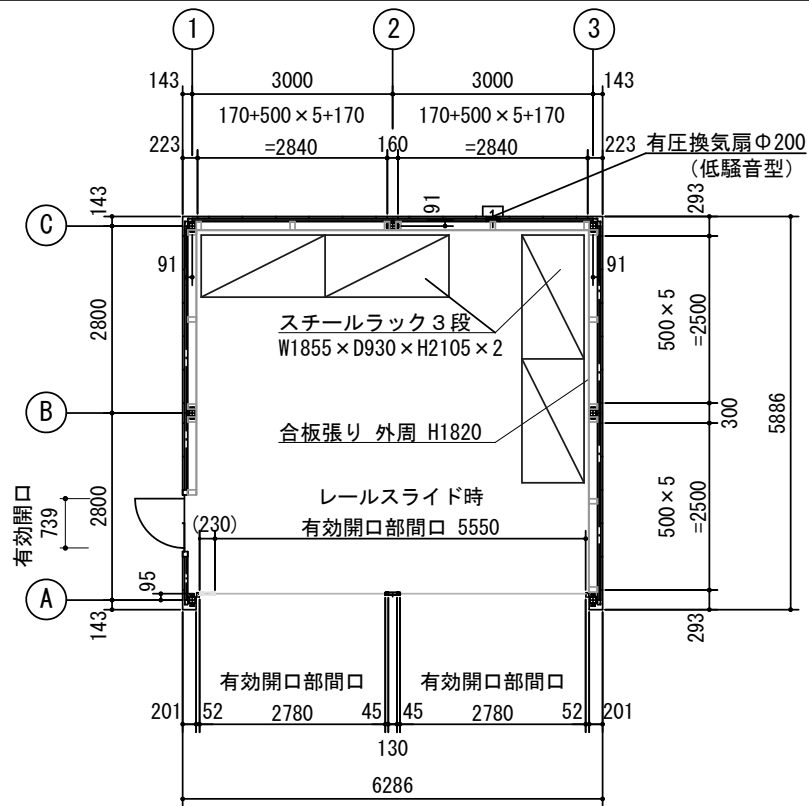
主要用途：倉庫
構造：鉄骨造 平屋建
建築面積：約350㎡
最高高さ：3.815m

CP型枠Ⅲ型擁壁の上メッシュフェンス
擁壁W150×H1170+フェンスH1200 L=140m

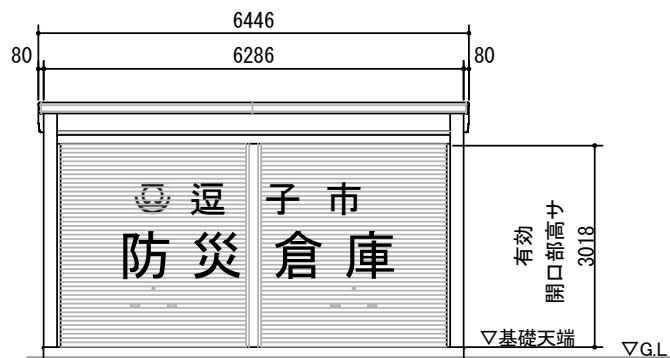
件名	防災備蓄倉庫新築工事		
工事場所	桜山4丁目地内	縮尺	1:400 (A3)
図面名	配置図	図面番号	2
返子市 環境都市部 都市整備課			



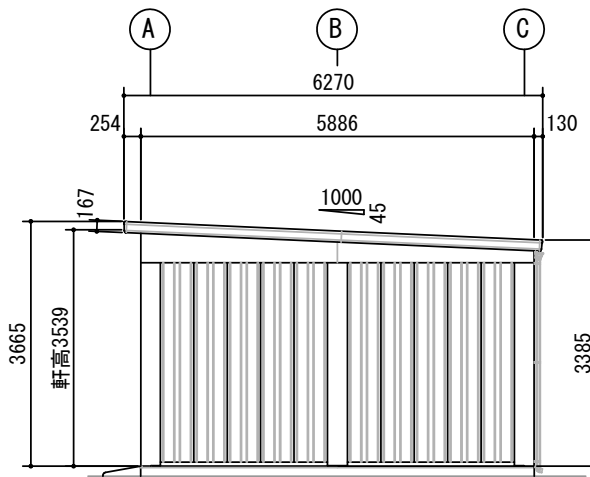
件名	防災備蓄倉庫新築工事		
工事場所	桜山4丁目地内	縮尺	1:200(A3)
図面名	平面図	図面番号	3
逗子市 環境都市部 都市整備課			



平面図



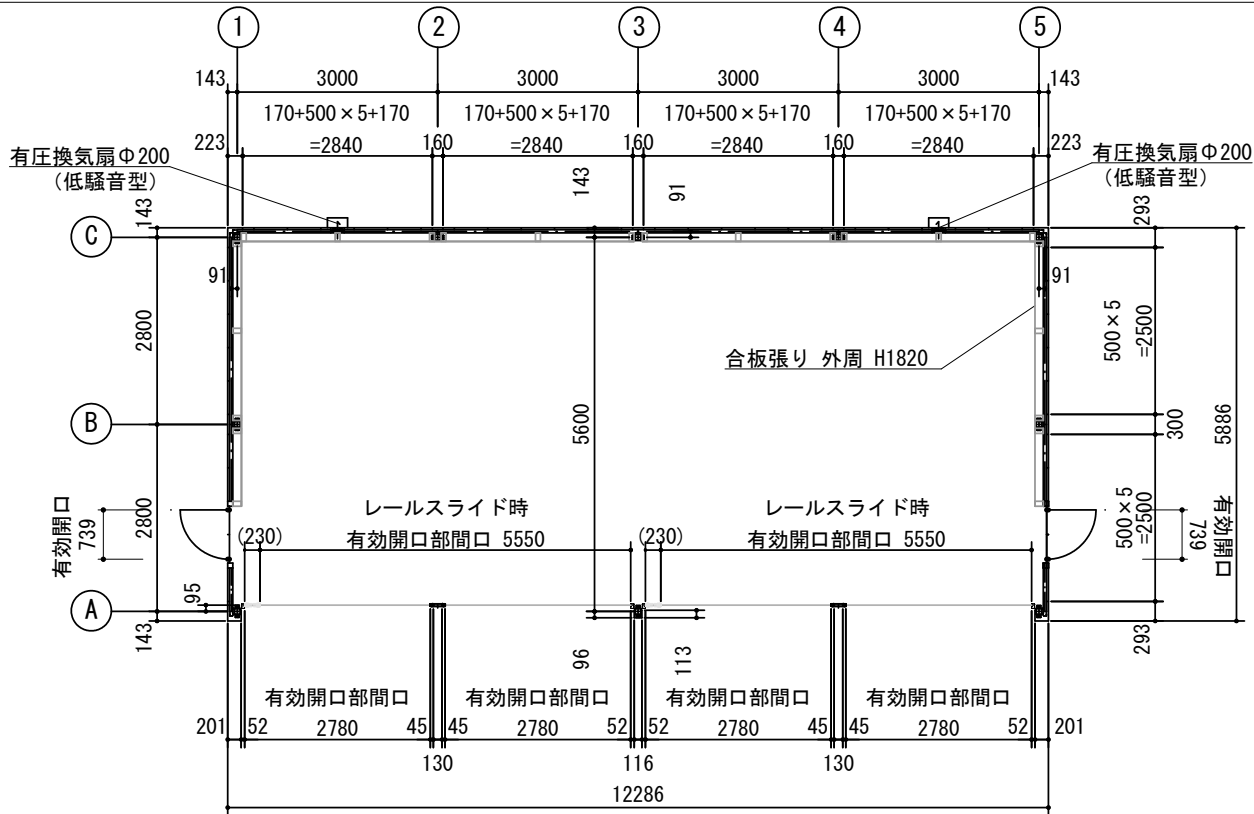
正面図



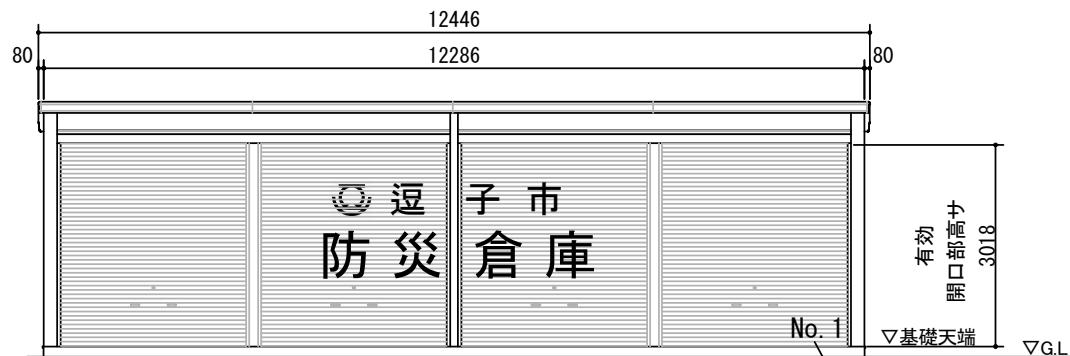
側面図

外形図		〈縮尺〉 S=1/80 ～一般型～	
機種名		SGN-358GPB-2	
○有効開口寸法:2780(5550)×3018(mm)		○床面積:36.07㎡(10.93坪)	

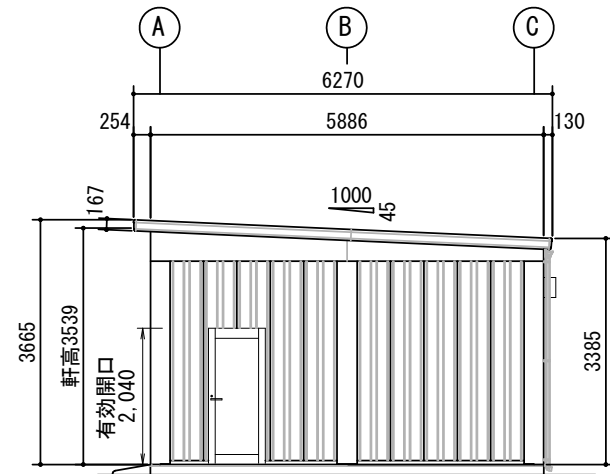
件名	防災備蓄倉庫新築工事		
工事場所	桜山4丁目地内	縮尺	1:80 (A3)
図面名	2連倉庫参考図	図面番号	4
逗子市 環境都市部 都市整備課			



平面図



正面図



側面図

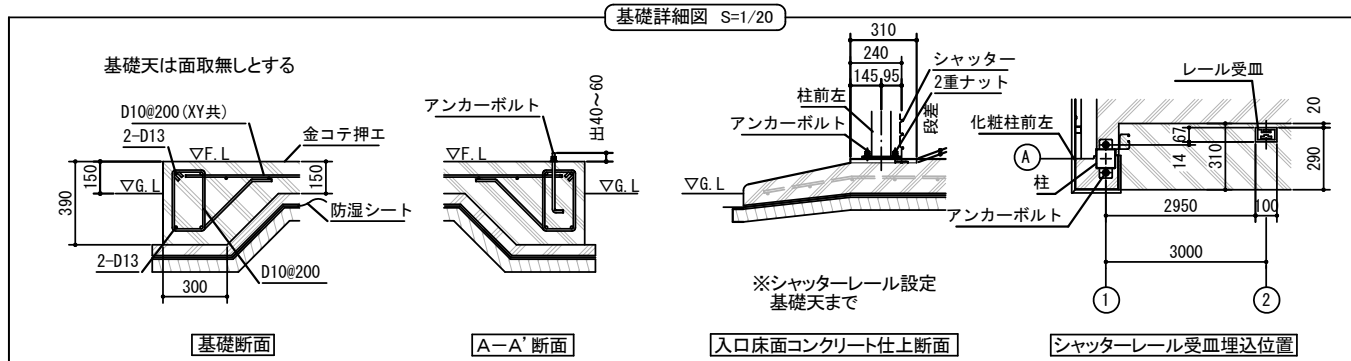
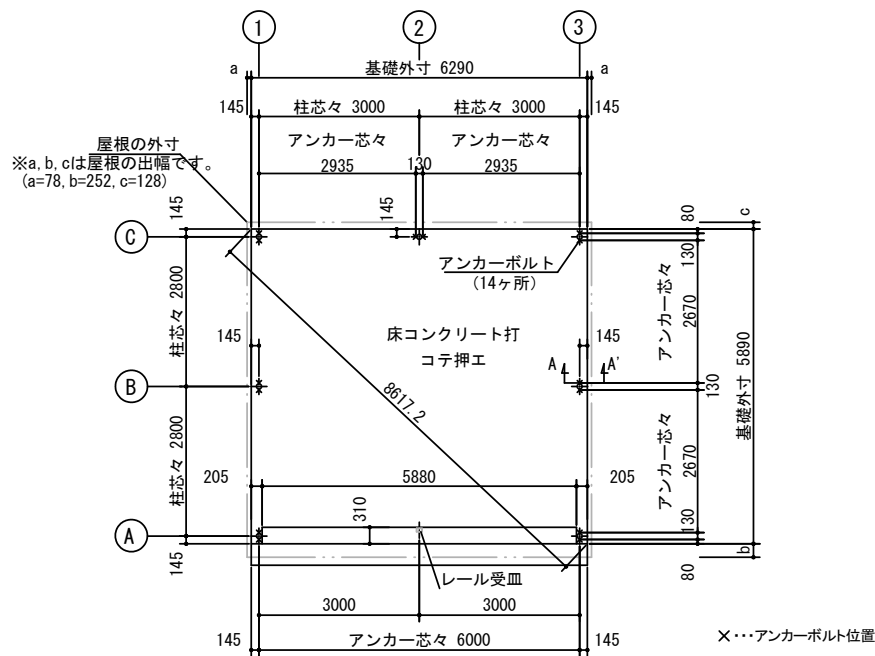
外形図

〈縮尺〉S=1/80
～一般型～

機種名 SGN-358GPB-4

○有効開口寸法:2780(5550)×3018(mm) ○床面積:71.07㎡(21.54坪)

件名	防災備蓄倉庫新築工事		
工事場所	桜山4丁目地内	縮尺	1:80 (A3)
図面名	4連倉庫参考図	図面番号	5
返子市 環境都市部 都市整備課			



※アンカーボルトのサイズについて

・ M12 × 240 ~ 300

又は

・ W1/2 × 240 ~ 300

W1/2を使用する場合はボルト1本につきワッシャー1枚とナット2個とすること。

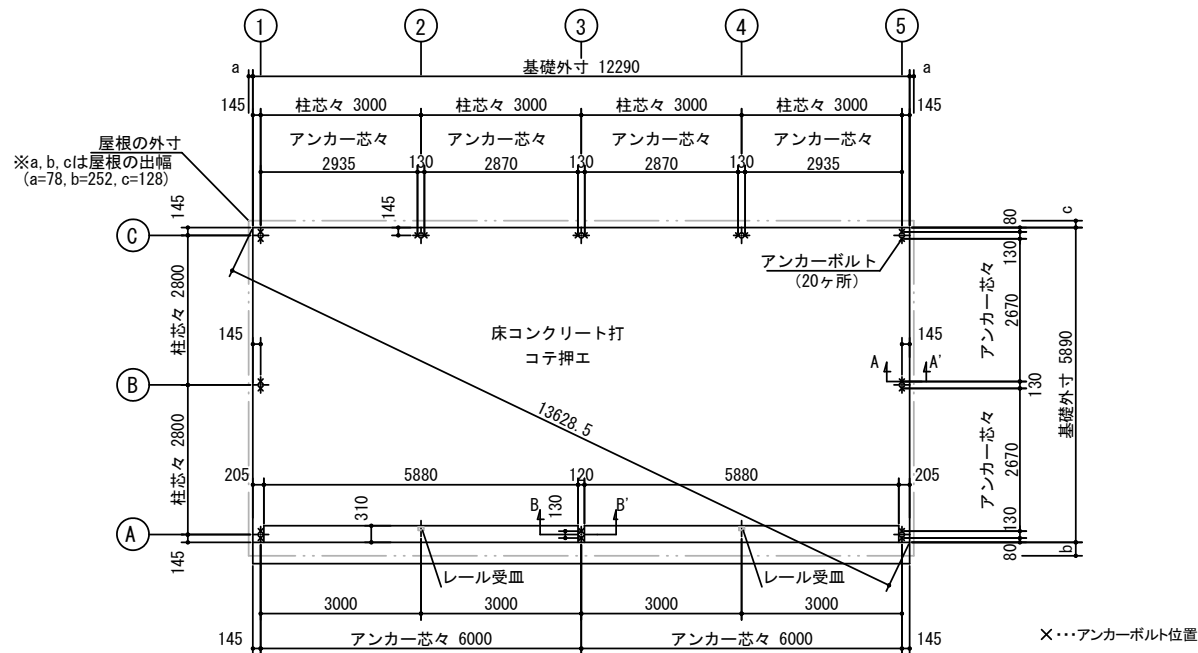
基礎図

〈縮尺〉 S=1/100
～一般型～

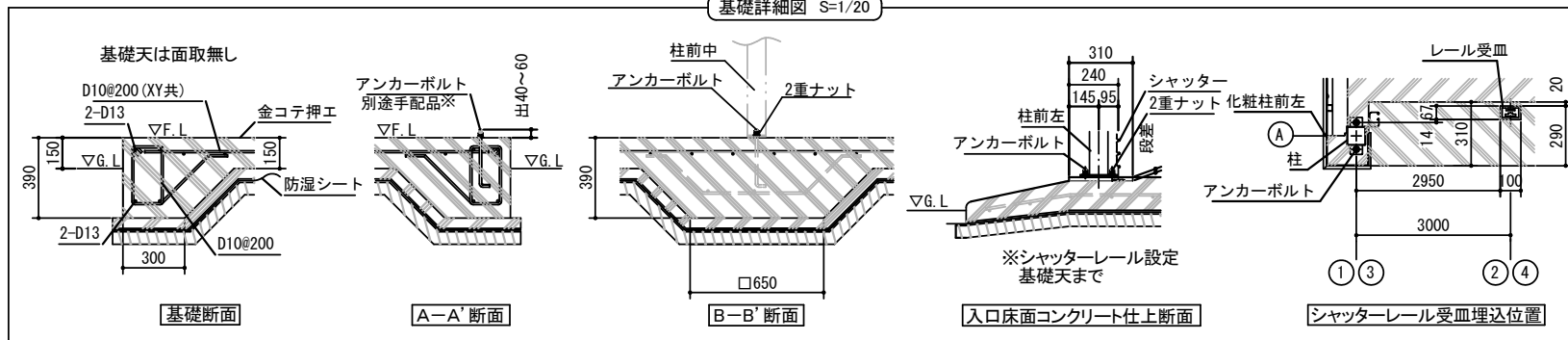
機種名

SGN-358GPB-2

件名	防災備蓄倉庫新築工事		
工事場所	桜山4丁目地内	縮尺	1:80 (A3)
図面名	2連倉庫基礎参考図	図面番号	7
逗子市 環境都市部 都市整備課			



基礎詳細図 S=1/20



※アンカーボルトのサイズについて

・ M12×240~300

又は

・ W1/2×240~300

W1/2を使用する場合はボルト1本につきワッシャー1枚とナット2個とすること

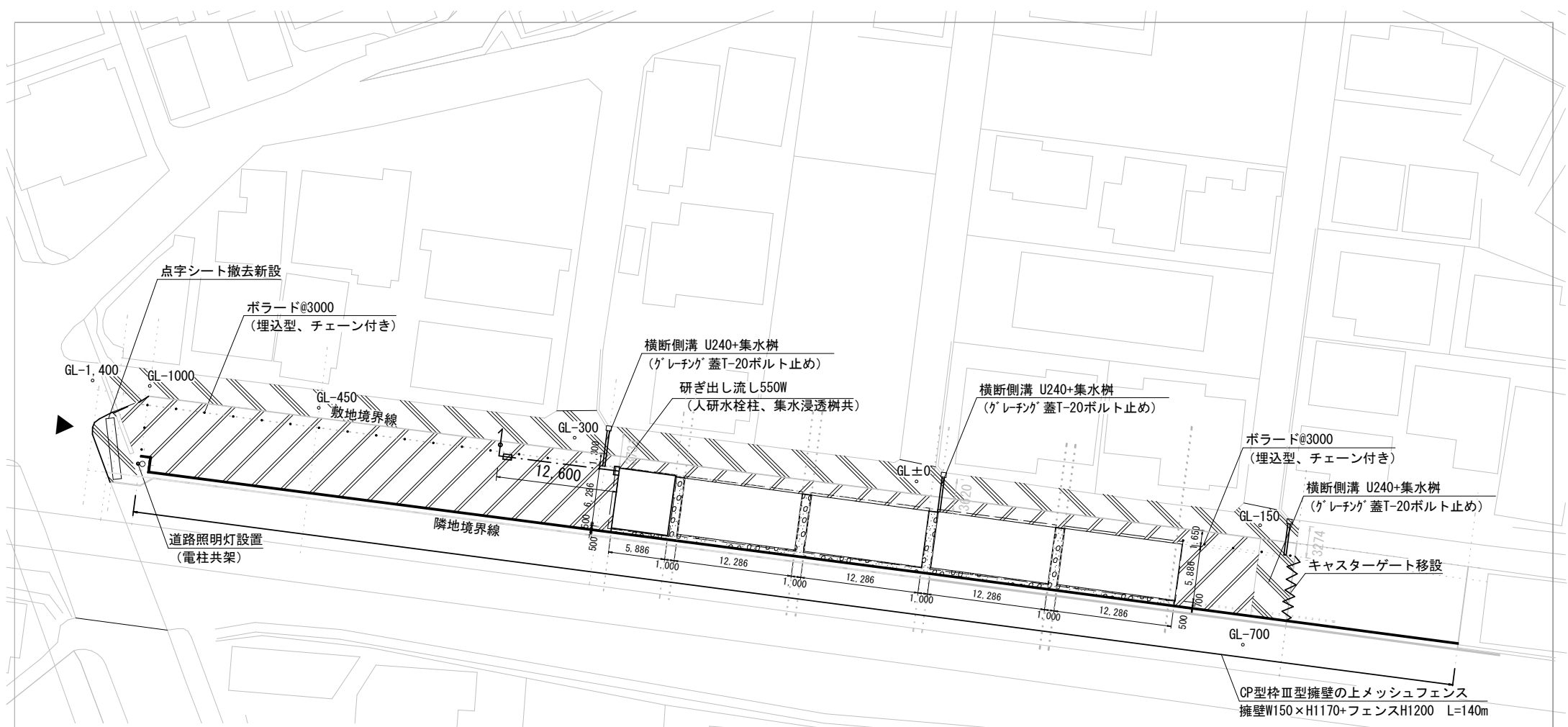
基礎図

<縮尺> S=1/100
~一般型~

機種名

SGN-358GPB-4

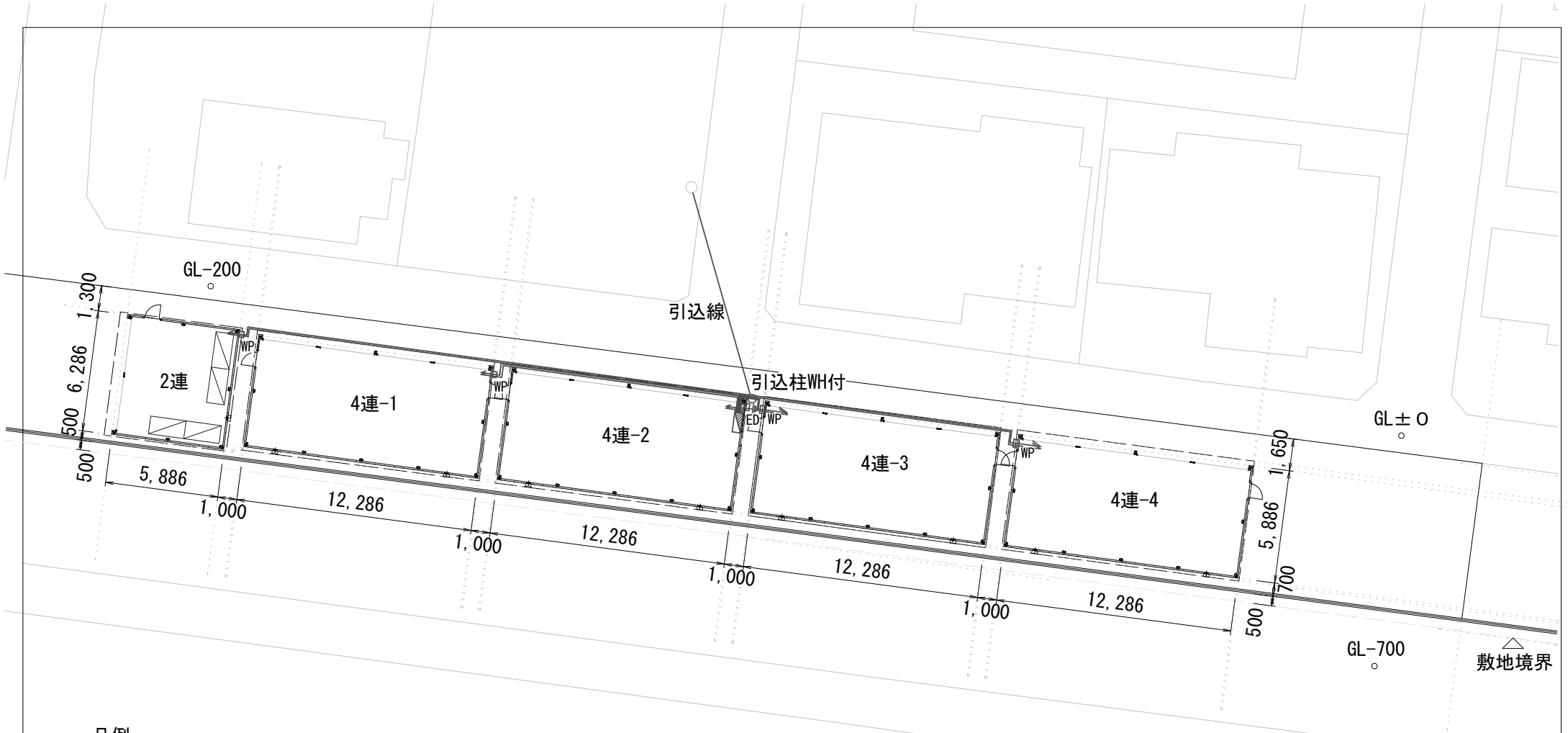
件名	防災備蓄倉庫新築工事		
工事場所	桜山4丁目地内	縮尺	1:80 (A3)
図面名	4連倉庫基礎参考図	図面番号	8
逗子市 環境都市部 都市整備課			



凡例

記号	名称
	アスファルト舗装t50 路盤t300
	既設アスファルト舗装撤去の上 不陸整正+アスファルト舗装 t50
	碎石敷 t100

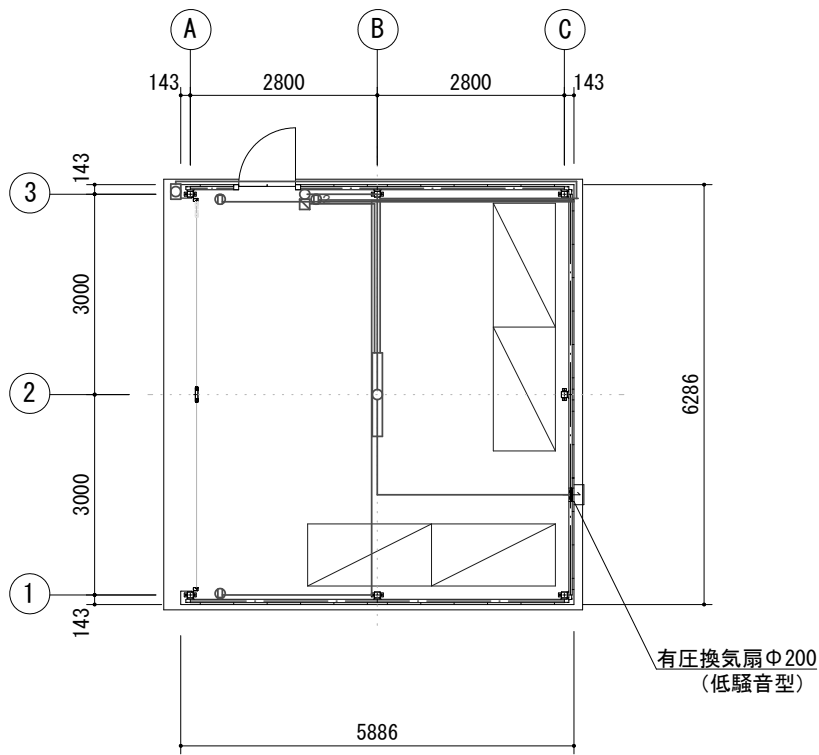
件名	防災備蓄倉庫新築工事		
工事場所	桜山4丁目地内	縮尺	1:400 (A3)
図面名	外構図	図面番号	9
逗子市 環境都市部 都市整備課			



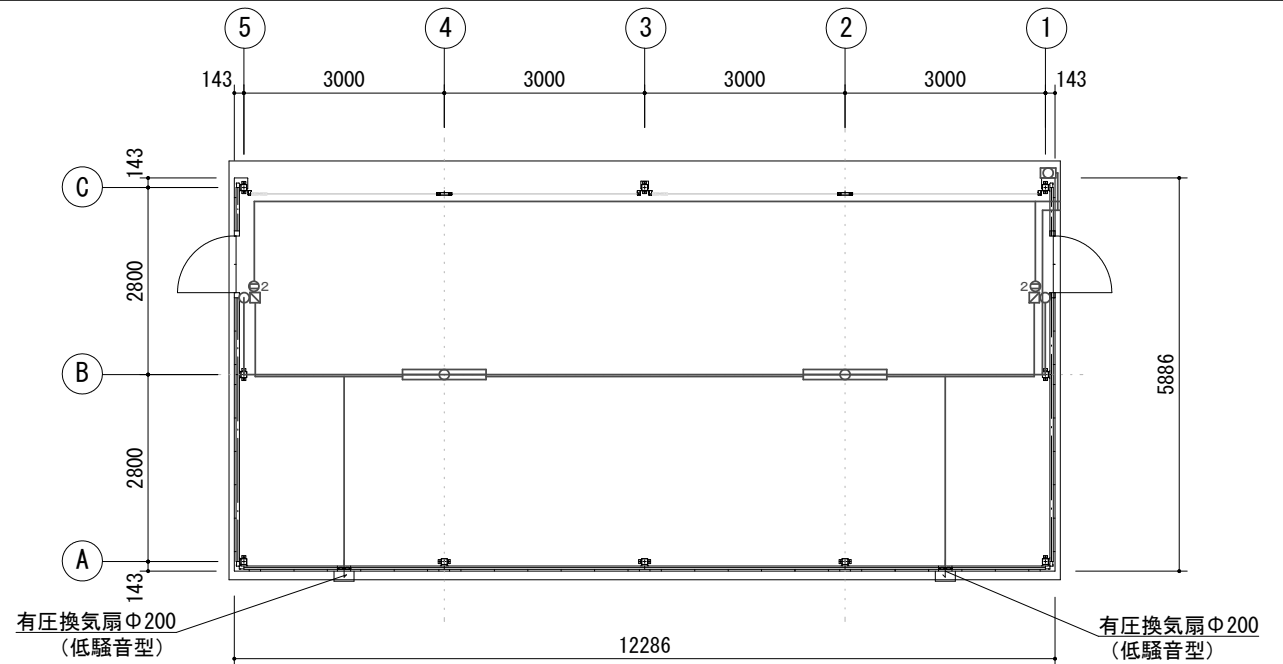
凡例

記号	名称
WH	積算電力計箱
ED	D種接地工事
	電灯分電盤
WP	防雨型入線カバー

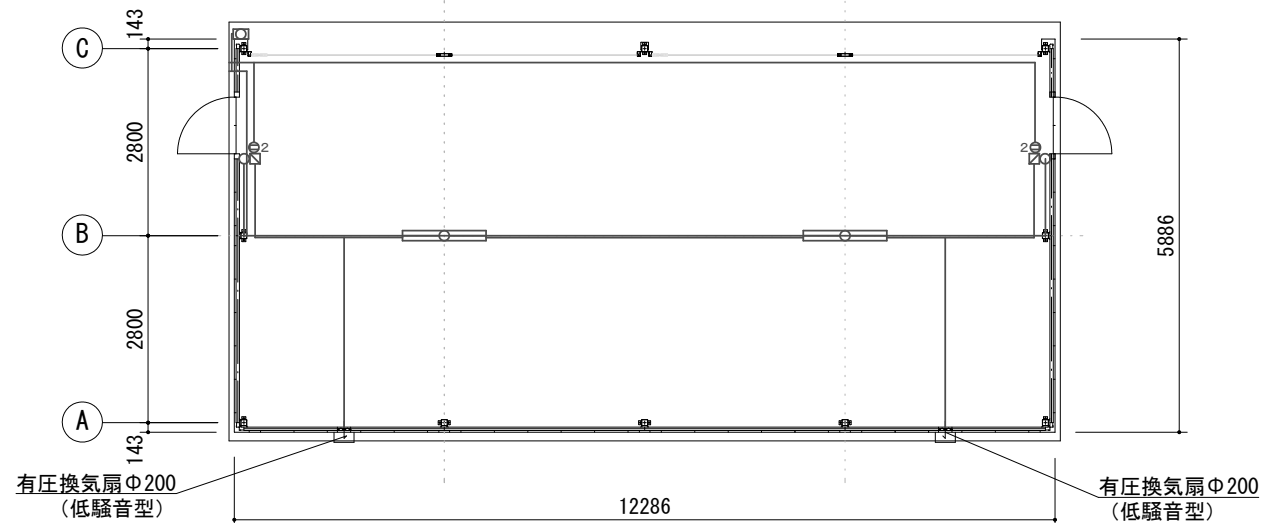
件名	防災備蓄倉庫新築工事		
工事場所	桜山4丁目地内	縮尺	1:200 (A3)
図面名	全体電気設備参考図	図面番号	10
逗子市 環境都市部 都市整備課			



2連倉庫参考平面図



4連-1.-2倉庫参考平面図



4連-3.-4倉庫参考平面図

凡例

記号	名称
	照明器具 LED 2 灯用
	照明器具 屋外用防湿防雨型LED
	露出スイッチ 1P15A×1
	換気扇スイッチ
WP	防雨型入線カバー
	露出コンセント 2P15A×2
	露出コンセント 2P15A (500kgフォークリフト充電用)

件名	防災備蓄倉庫新築工事		
工事場所	桜山4丁目地内	縮尺	1:80 (A3)
図面名	電気設備参考図	図面番号	11
逗子市 環境都市部 都市整備課			