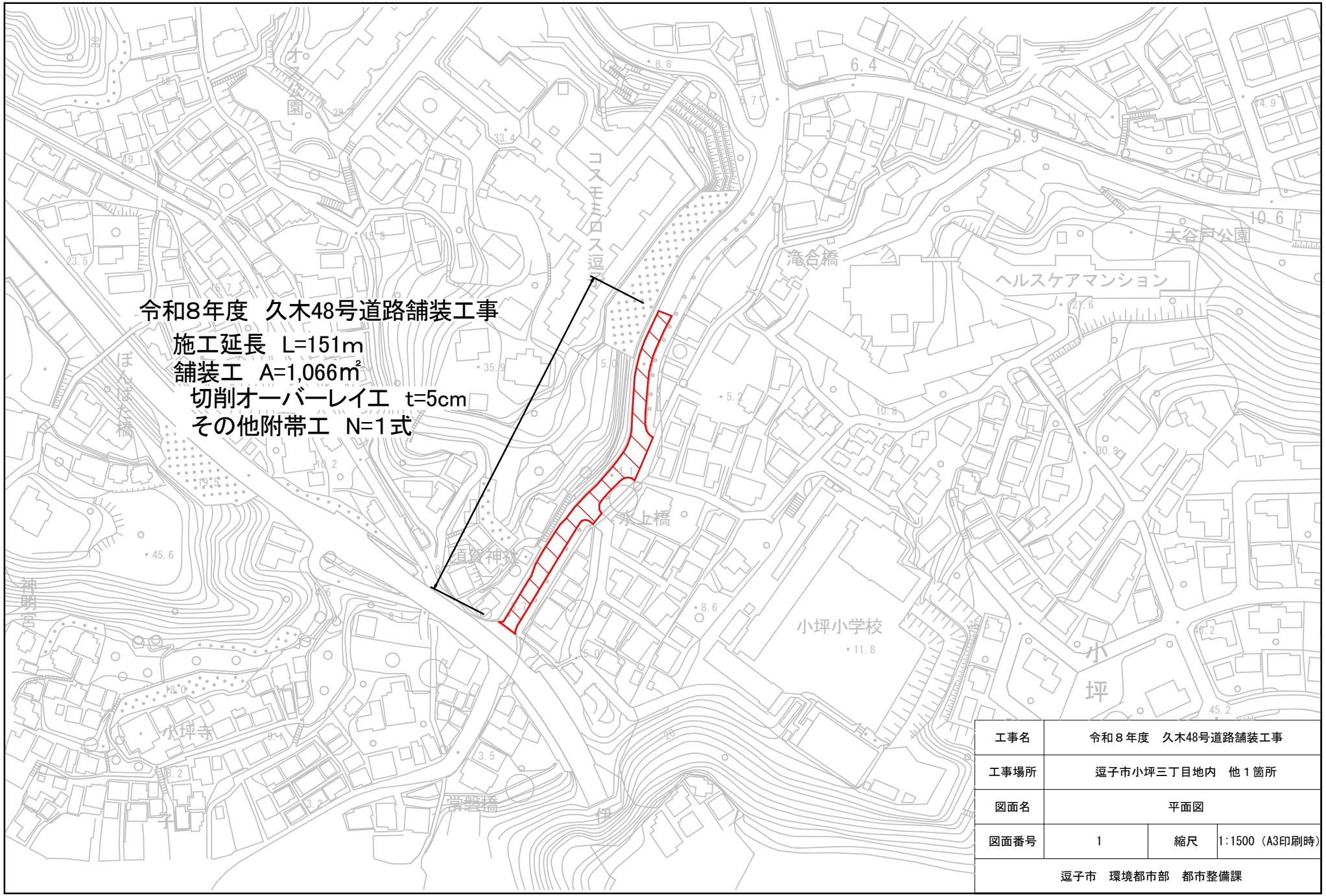


逗子市全体位置図

施工箇所



グリーンヒル

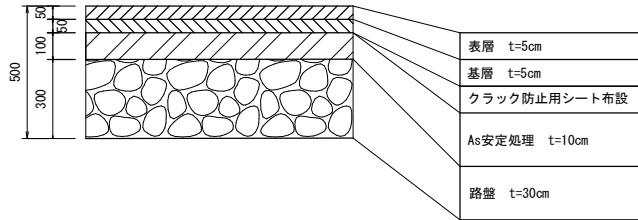
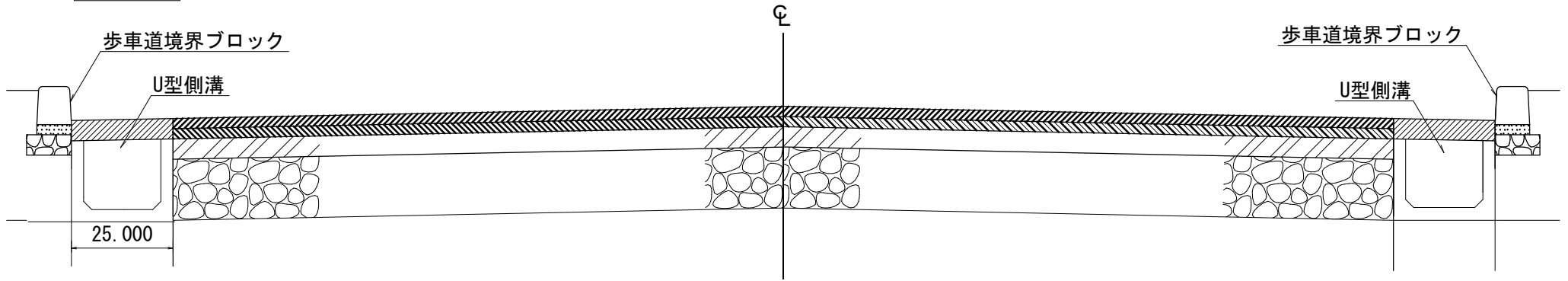


令和8年度 久木48号道路舗装工事
 施工延長 L=151m
 舗装工 A=1,066m²
 切削オーバーレイ工 t=5cm
 その他附帯工 N=1式

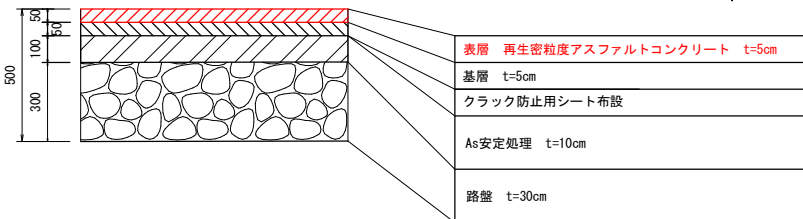
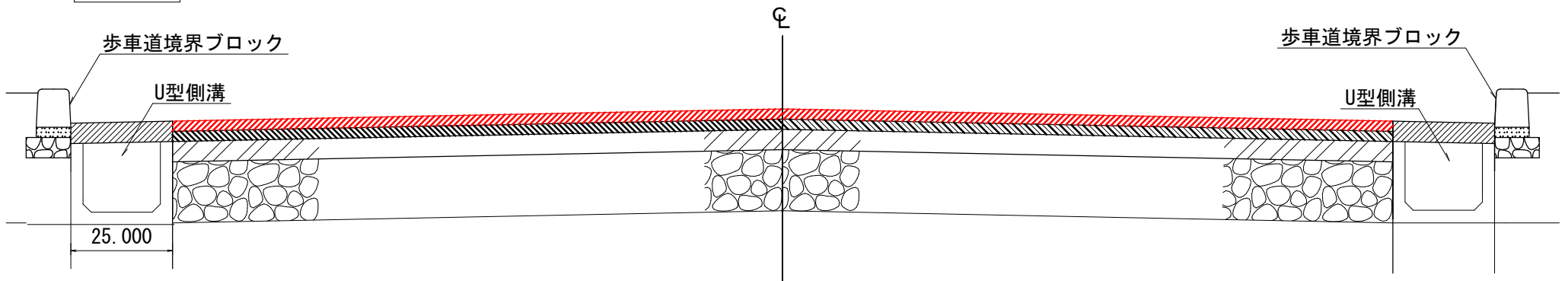
工事名	令和8年度 久木48号道路舗装工事		
工事場所	逗子市小坪三丁目地内 他1箇所		
図面名	平面図		
図面番号	1	縮尺	1:1500 (A3印刷時)
逗子市 環境都市部 都市整備課			

標準断面図

既設



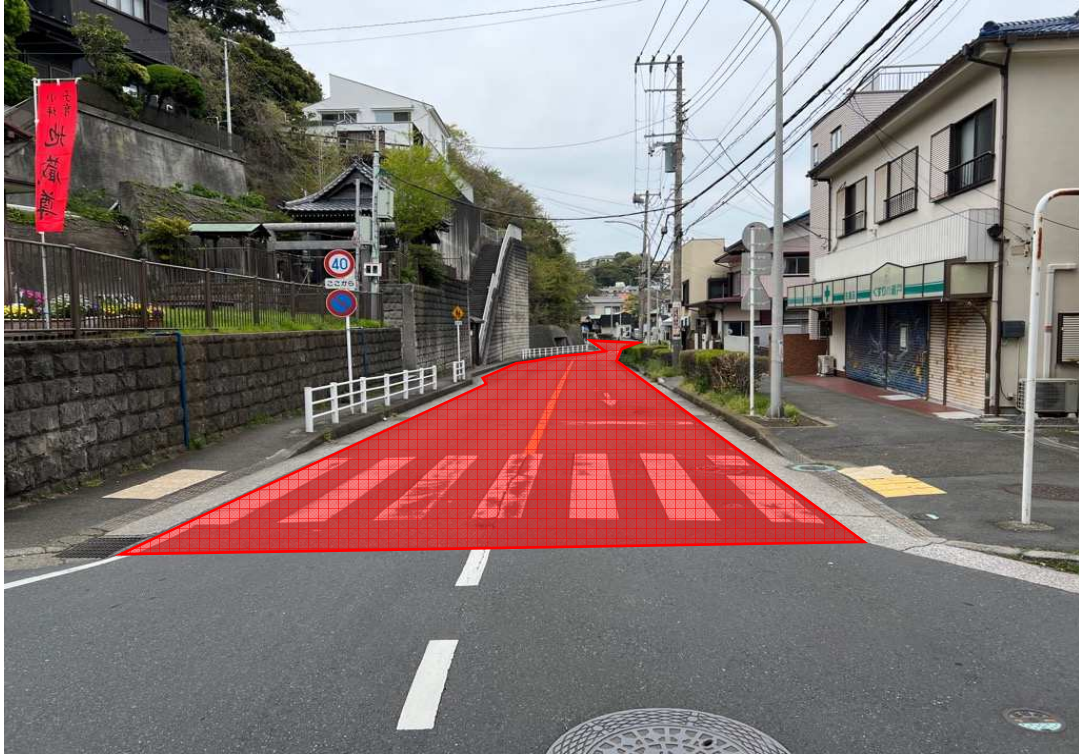
新設



工事名	令和8年度 久木48号道路舗装工事		
工事場所	逗子市小坪3丁目地内 他1箇所		
図面名	断面図		
図面番号	2	縮尺	—
逗子市 環境都市部 都市整備課			

現場写真

○ 起点側



○ 終点側

