

逗子市立小学校給食室冷蔵庫等購入 仕様書

1 購入の目的

老朽化した冷蔵庫、冷凍冷蔵庫、包丁まな板消毒保管機、ガス回転釜を更新し、調理業務への支障を解消する。

2 納入期限

2026年（令和8年）9月30日

3 調達内容

(1) パススルー冷蔵庫

- ① 調達台数 2台
- ② 納入場所 逗子市逗子4丁目2番45号 逗子小学校（給食室調理室）
- ③ 詳細仕様 個別仕様書（1）のとおり

(2) 冷凍冷蔵庫

- ① 調達台数 1台
- ② 納入場所 逗子市久木2丁目1番1号 久木小学校（給食室調理室）
- ③ 詳細仕様 個別仕様書（2）のとおり

(3) 包丁まな板消毒保管機

- ① 調達台数 1台
- ② 納入場所 逗子市池子3丁目9番1号 池子小学校（給食室調理室）
- ③ 詳細仕様 個別仕様書（3）のとおり

(4) ガス回転釜

- ① 調達台数 3台
- ② 納入場所 1台 逗子市沼間1丁目7番18号 沼間小学校（給食室調理室）
2台 逗子市久木2丁目1番1号 久木小学校（給食室調理室）
- ③ 詳細仕様 個別仕様書（4-1）及び（4-2）のとおり

4 共通事項

- (1) 参考物品と同等以上の製品を納入する場合は、事前に発注者の了承を得たうえで、仕様内容を満たしていることが確認できる資料を添付することとする。
- (2) 納品にあたっての運搬、指定場所への設置、調整、機器納入に付随する工事、検査及び既存品搬送撤去に要する費用は、すべて受注者の負担とする。
- (3) 搬入、設置、耐震固定、設定作業にあたっては、発注者の指示に従うこと。
- (4) 機器据付の際、開口部が生じた場合は、ステンレスの折板などを使用して密閉する様に

塞ぐこと。

- (5) 搬入据付時は安全に留意し適切な現地養生を行い、発生したゴミ等は受注者が適正に処分すること。
- (6) その他、仕様書に定めのない事項及び疑義があるものについては、その都度発注者及び受注者が協議の上、これを定めるものとする。

個別仕様書(1)
パススルー冷蔵庫購入 (逗子小学校)

1 品名

パススルー冷蔵庫

2 詳細仕様

2-1 外形寸法及び電気定格

項目	仕様
収納ケース数	冷蔵 1 室
外形寸法	W1200mm × D850mm × H1932mm 以内
定格消費電力	365W 以下
電源	単相 100V 50/60Hz
冷却器	フィンチューブ形
凝縮器	フィンチューブ強制空冷式
棚枚数	棚網 6 枚/スノコ 2 枚
庫内容積	容量 冷蔵室 1134L

2-2 内外装材質

項目	仕様
本体外装	ステンレス鋼板/亜鉛鋼板(底板)
扉外面・機械室パネル	多層クリアコートステンレス鋼板(フロントパネル・扉)
内装	ステンレス鋼板

2-3 性能及び機能・構造

【冷却能力】

項目	仕様
温度管理、庫内温度設定	冷蔵室：-6℃～12℃
庫内温度表示	デジタル表示方式であること。
霜取り制御	マイコン制御で自動的に霜取りができること。
エラー表示	故障時の自己診断機能を搭載し、故障内容をエラー表示できること。

【衛生面への配慮】

項目	仕様
扉パッキン	取り外しが可能で洗浄・交換ができること。
脚	フランジ付アジャストレッグ 83mm～112mmの高さで調節が可能なこと。

排水	排水配管キット一式が付属していること。
----	---------------------

【操作性への配慮】

項目	仕様
扉	両面2枚扉になっていること。
棚	高さピッチの調整が可能で、鋼線樹脂コーティングされていること。
エアフィルター	吸気口の前面にエアフィルターを設けており、容易に掃除ができること。

【環境への配慮】

項目	仕様
省エネ制御	温度設定が可能な自動温度コントロール方式とし、制御する機能を搭載していること。
冷媒	自然冷媒 R290

2-4 設置環境

周囲温度が 5℃～35℃の環境で通常使用ができること。

2-5 参考品

ホシザキ製 HR-120B-2LD2LD-SA

※別紙参考図面①参照

3 納入方法

- ・新規の冷蔵庫を学校指定の所定位置に納品すること。
- ・納入にあたり、既存冷蔵庫及び付属カート(1300×980×2100/1060×790×1500)各2台を搬送撤去すること。

4 電源の確保

所定のコンセント単相 100V を流用すること。

個別仕様書(2)
冷凍冷蔵庫購入 (久木小学校)

1 品名

冷凍冷蔵庫

2 詳細仕様

2-1 外形寸法及び電気定格

項目	仕様
収納ケース数	4 (上段：冷凍室 1 及び冷蔵室 1、下段：冷蔵室 2)
外形寸法	W1200mm × D800mm × H1940mm 以内
定格消費電力	594W 以下
電源	単相 100V 50/60Hz
冷却器	フィンチューブ形
凝縮器	フィンチューブ強制空冷式
棚枚数	棚網 5 枚/スノコ 3 枚
庫内容積	容量 冷凍室 229L 冷蔵室 757L

2-2 内外装材質

項目	仕様
本体外装	ステンレス鋼板・亜鉛鋼板(後板・底板)
扉外面・機械室パネル	多層クリアコートステンレス鋼板(フロントパネル・扉)
内装	ステンレス鋼板/ABS 樹脂

2-3 性能及び機能・構造

【冷却能力】

項目	仕様
温度管理、庫内温度設定	冷凍室：-25℃～-7℃ 冷蔵室：-6℃～12℃
庫内温度表示	デジタル表示方式であること。
霜取り制御	マイコン制御で自動的に霜取りができること。
エラー表示	故障時の自己診断機能を搭載し、故障内容をエラー表示できること。

【衛生面への配慮】

項目	仕様
扉パッキン	取り外しが可能で洗浄・交換ができること。
脚	SUS 製 90mm～120mmの高さで調節が可能なこと。
排水	排水配管キット一式が付属していること。

【操作性への配慮】

項目	仕様
扉	片面4枚扉になっていること。
棚	高さピッチの調整が可能で、鋼線樹脂コーティングされていること。
エアフィルター	フロントパネルを開けることなく凝縮器フィルターの着脱ができること。

【環境への配慮】

項目	仕様
省エネ制御	温度設定が可能な自動温度コントロール方式とし、制御する機能を搭載していること。
冷媒	自然冷媒 R600a

2-4 設置環境

周囲温度が5℃～35℃の環境で通常使用ができること。

2-5 参考品

ホシザキ製 HRF-120B-SA

※別紙参考図面②参照

3 納入方法

- ・新規の冷凍冷蔵庫を学校指定の所定位置に納品すること。
- ・納入にあたり、既存冷凍冷蔵庫(1200×800×1880)1台を搬送撤去すること。

4 電源の確保

所定のコンセント単相100Vを流用すること。

個別仕様書(3)
包丁まな板消毒保管機購入（池子小学校）

1 品名

包丁まな板消毒保管機（電気式）

2 詳細仕様

2-1 外形寸法及び電気定格

項目	仕様
外形寸法	W900mm × D550mm × H1900mm 以内
消費電力	5.0kW 以上の性能機種で、5.8kW までの機種とする。
電源	3相 200V

2-2 性能及び機能・構造

【消毒保管能力】

項目	仕様
容量	包丁 32 本、まな板（600×300×30）10 枚が同時で可能であること。
消毒方式	熱風の吹き出し口が機器本体両側面と下部から吹き出す強制循環式でマルチブロー方式であること。
自動排気	余分な水分を庫内から排気する自動ダンパー(バイメタル方式)を装備すること。

【操作性への配慮】

項目	仕様
扉	観音扉式でロット棒にて確実に閉められる構造であること。
予約運転機能	曜日・時間運転、日付・時刻指定運転ができること。
リレー運転機能	順番に自動的に運転をさせる機能を有すること。
消毒完了サイン	表示パネルにて、完了を知らせるサインが表示すること。
運転記録	温度管理システムに対応し、SDカードにて容易に温度履歴データを記録できる機能と、運転日・設定時間・設定温度・庫内温度・運転開始時間を過去 15 回記録できる構造を装備していること。
自己診断機能	異常運転時は、故障箇所を知らせる機能を装備すること。

2-3 参考品

中西製作所製 KCSK-10-sX

※別紙参考図面③参照

3 納入方法

- ・新規の包丁まな板消毒保管機を学校指定の所定位置に納品すること。
- ・納入にあたり既存包丁まな板殺菌庫(W850×D600×H1480)1台を搬送撤去すること。

4 電源の確保

所定のコンセント3相200Vを使用すること。

個別仕様書(4-1)
ガス回転釜購入（沼間小学校）

1 品名

ガス回転釜

2 詳細仕様

2-1 外形寸法及び容量

項目	仕様
外形寸法	間口 1615mm×奥行き 1205mm×蓋開時最大高さ 1975mm 以内
容量	ツバ元水量 1900 満水量 2300

2-2 外釜

項目	仕様
材質	ステンレス (SUS304) t1.5
排気位置	後方排気であること。

2-3 内釜

項目	仕様
材質	鋳鉄(FC)アクリル抜き済み
目盛	内側に目盛刻印が有ること。

2-4 蓋

項目	仕様
材質	アルミニウム(A1) t2.0
形状	一体成形されたものであり、釜正面部に取手を有すること。

2-5 釜回転機構部

項目	仕様
構造	ウォームホイール及びウォームギヤの露出していないギヤボックスを使用していること。
釜安全固定装置	使用中の釜の誤回転を防止する為、釜安全固定装置を有すること。
回転用ハンドル	回転用ハンドルのニギリは SUS 仕様とすること。

2-6 バーナー部

項目	仕様

ガス種	L P ガス仕様
ガス消費量	44.0 kW
加熱能力	水温 15℃の水 100 リットルを 38 分以内に沸騰させられること。
材質	耐熱ステンレス
点火方式	マッチ点火

2-7 参考品

桐山工業製 KGST-L40-BDY

※別紙参考図面④参照

3 納入方法

- ・新規のガス回転釜を学校指定の所定位置に納品すること。
- ・納入にあたり、正面向かって左側 3 番目 (5 台中真ん中) の既存ガス回転釜 1 台を搬送撤去すること。

4 設備確保

- ・新規ガス回転釜については、所定のガス設備 (LP) を流用すること。
- ・納入時ガス設備配管工事が必要な場合は工事作業を含むこと。
- ・水栓用設備については、既存の給水・給湯を流用すること。

個別仕様書(4-2)
ガス回転釜購入（久木小学校）

1 品名

ガス回転釜（排水ドロース式）

2 詳細仕様

2-1 外形寸法及び容量

項目	仕様
外形寸法	間口 1455mm×奥行き 1125mm×蓋開時最大高さ 1755mm 以内
容量	ツバ元水量 110ℓ 満水量 150ℓ

2-2 外釜

項目	仕様
材質	ステンレス（SUS304）t1.5
排気位置	後方排気であること。

2-3 内釜

項目	仕様
材質	鋳鉄(FC)アクリル抜き済み
目盛	内側に目盛刻印が有ること。
形状	釜を回転させずに排水の行なえる機能（排水口・排水栓）を釜底部に有すること。 排水栓の開閉は、回転釜正面で操作レバーにて行い、作業者が屈む事なく操作できること。 釜内側に装着する排水栓には、着脱できるOリングを有し分解・清掃できる構造であり、排水レバーのロックを解除することで着脱が行えること。

2-4 蓋

項目	仕様
材質	アルミニウム(A1) t2.0
形状	一体成形されたものであり、釜正面部に取手を有すること。

2-5 釜回転機構部

項目	仕様
構造	ウォームホイール及びウォームギヤの露出していないギヤボックス

	スを使用していること。
釜安全固定装置	使用中の釜の誤回転を防止する為、釜安全固定装置を有すること。
回転用ハンドル	回転用ハンドルのニギリは SUS 仕様とすること。

2-6 バーナー部

項目	仕様
ガス種	都市ガス仕様
ガス消費量	36.0 kW
加熱能力	水温 15℃の水 100 リットルを 38 分以内に沸騰させられること。
材質	耐熱ステンレス
点火方式	マッチ点火

2-7 参考品

桐山工業製 KIG1D-30R-BEE

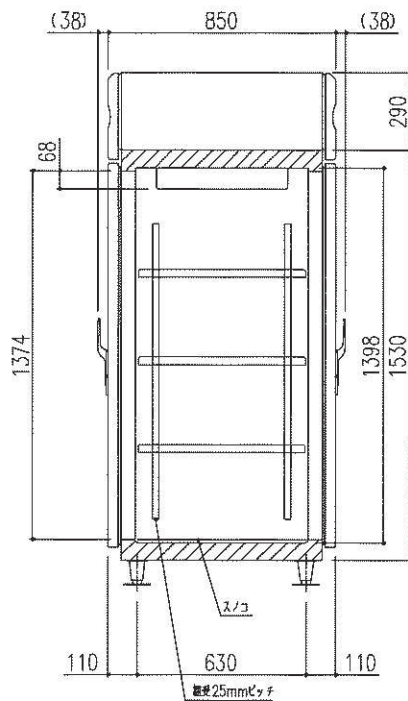
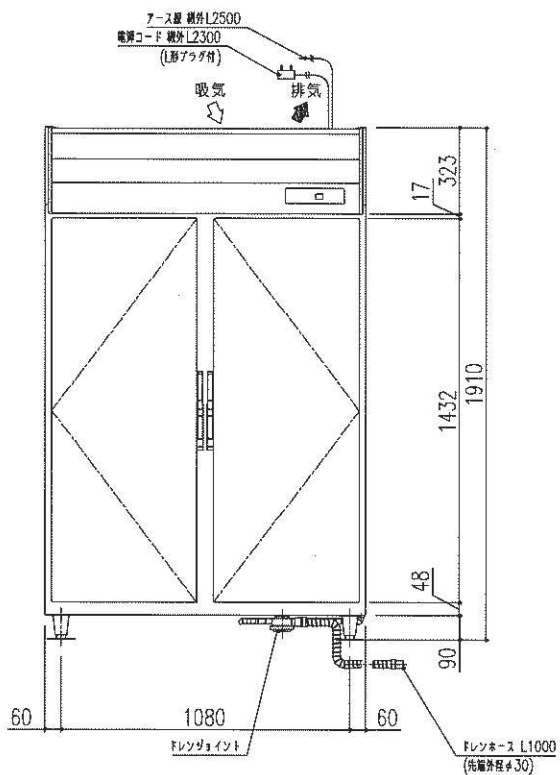
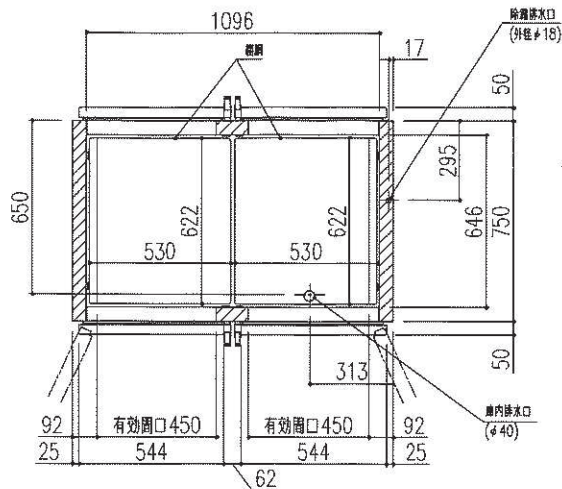
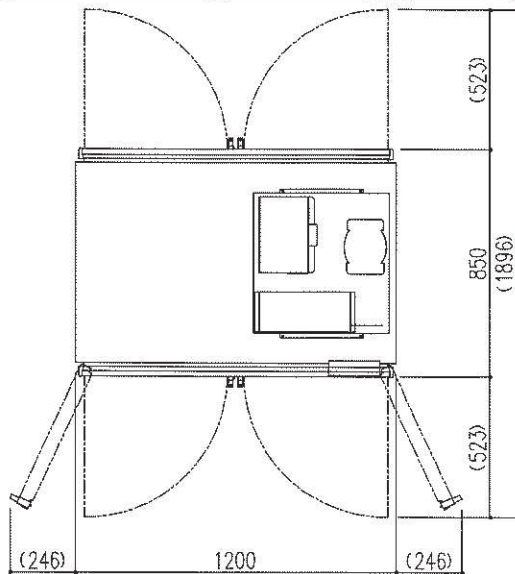
※別紙参考図面⑤参照

3 納入方法

- ・新規のガス回転釜を学校指定の所定位置に納品すること。
- ・納入にあたり、正面向かって一番左側と左側 2 番目の既存ガス回転釜 2 台を搬送撤去すること。

4 設備確保

- ・新規ガス回転釜については、所定のガス設備（13A）を流用すること。
- ・納入時ガス設備配管工事が必要な場合は工事作業を含むこと。
- ・水栓用設備については、既存の給水・給湯を流用すること。



製品名	バススルー冷蔵庫
形名	HR-120B-2LD2LD-SA
電源	単相100V 50/60Hz 容量0.99kVA(9.9A)
電流	運転電流 6.3/6.3A 電動機定格電流 5.2/5.2A
消費電力	電動機定格消費電力 335/335W(効率64/64%) 電熱装置定格消費電力 365W 冷卻時消費電力 447/447W 電取時消費電力 365/365W
放熱量	990/990W
電源コード	2.3m(L形プラグ付)
定格内容積	1134L
外形寸法	幅1200×奥行850×高さ1910(1903~1932)mm
内形寸法	幅1096×奥行646×高さ1398mm
外装	ステンレス鋼板、亜鉛鋼板(底板) 多層クリアコートステンレス鋼板(フロントパネル・扉)
内装	ステンレス鋼板
断熱材	硬質ポリウレタン一体発泡
冷却方式	強制対流式
除霜方式	ヒータ式、オフサイクル式自動選択
圧縮機	全密閉形 出力400W(インバータ)
凝縮器	フィン&チューブ形 強制空冷式
冷却器	フィン&チューブ形
冷媒	R290
庫内温度制御	マイコン制御(デジタル温度表示)-6~12℃調節可能
除霜制御	マイコン制御
電気回路保護	アース線
冷媒回路保護	ケースサーモによる圧縮機停止(自動復帰)
脚	フランジ付アジャストレッグ ステンレス製83~112mm調整可能
棚	網棚(6枚)+スノコ(2枚)
製品質量	152kg(梱包時 181kg)
梱包	木枠梱包 幅1330×奥行980×高さ1985mm
付属品	ドレンジョイント一式、ドレンホース2本
使用条件	周囲温度5~35℃ 電圧変動:定格電圧の±10%以内

*仕様・外観につきましては、改良のため予告なく変更することがあります。

- 設置条件について
場所、給排水、電源等は取扱説明書・据付工事説明書に従って正しく行ってください。
また、本体設置スペースは、設置条件により若干異なることがありますので、10mm程度余裕をとってください。
(給排気スペース・配管スペース等は本体設置スペースとは別に確保が必要です。)
- 放熱量は、周囲温度30℃における電熱到達温度の時の値です。
- この製品には漏電遮断器が付いていません。
「電気設備に関する技術基準」、「内線規程」にしたがった高調波対応形の過負荷保護付漏電遮断器を付設し、電源容量は仕様欄に記載してある値に適合した専用電源を使用してください。
過負荷保護付漏電遮断器の仕様は、定格感度電流15mA、定格不動作電流7.5mA、動作時間0.1秒以内。
- 元ブレーカー容量は15A 125Vです。
- 仕様欄記載の電流値及び消費電力等の仕様値は参考値です。性能試験の結果により、仕様値を変更する場合があります。

<参考図面①>

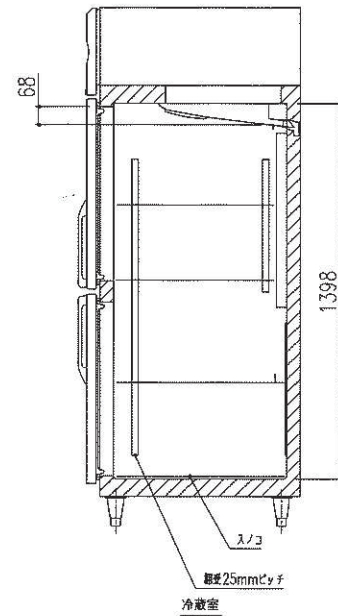
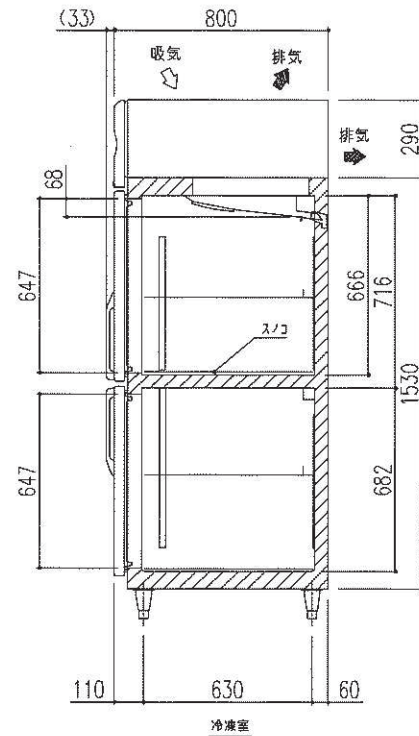
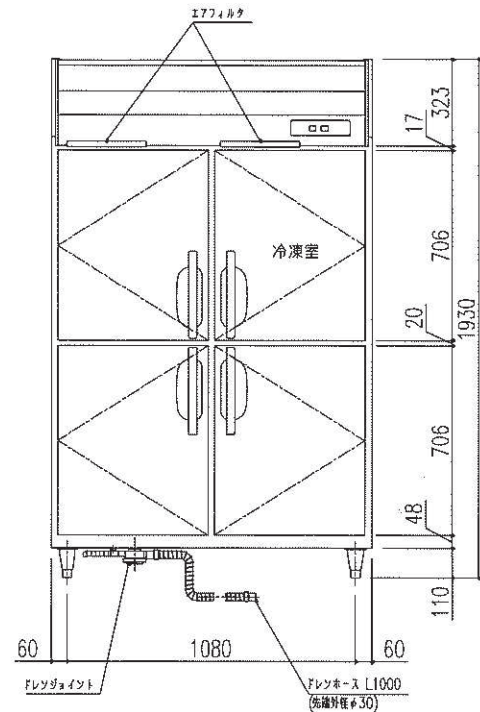
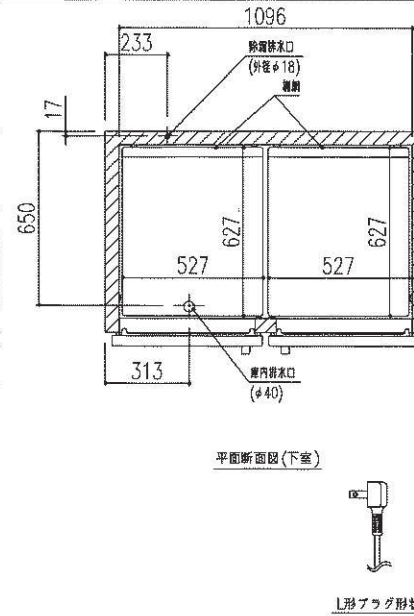
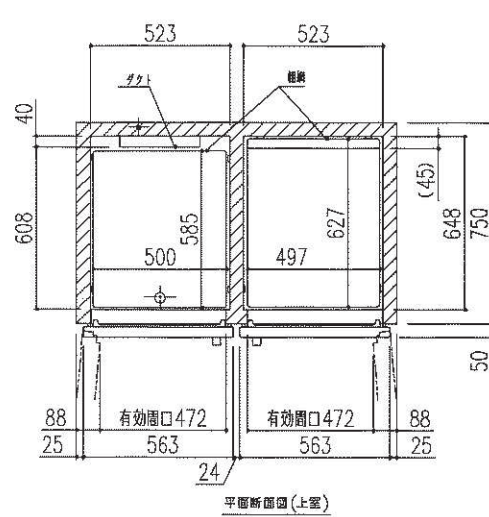
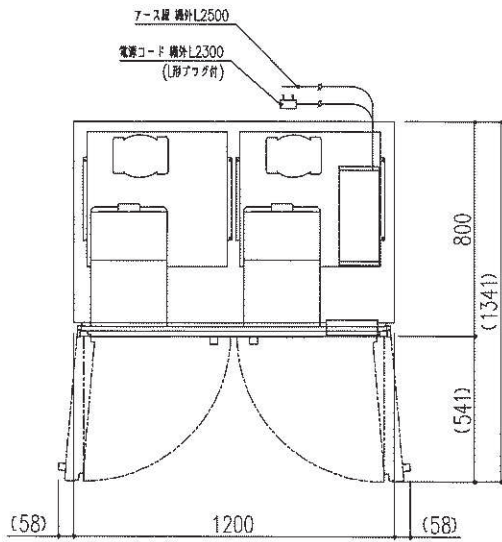
逗子市立逗子小学校

規格・寸法
HR-120B-2LD2LD-SA

図面名称
バススルー冷蔵庫

No. * Quant. * SCALE 1/20

* — *



製品名	冷凍冷蔵庫
形名	HRF-120B-SA
電源	単相 100V 50/60Hz 容量0.80kVA(8.0A)
電流	運転電流 3.5/3.5A 電動機定格電流 3.1/3.1A 始動電流 15/15A
消費電力	電動機定格消費電力 235/240W(効率75/77%) 電熱装置定格消費電力 594W 冷却時消費電力 278/283W 運転時消費電力 594/594W
放熱量	550/560W
電源コード	2.3m(L形プラグ付)
定格内容積	総内容積986L(冷蔵室757L、冷凍室229L)
外形寸法	幅1200×奥行800×高さ1930(1910~1940)mm
内形寸法	冷蔵室:幅523×奥行608×高さ716mm 幅1096×奥行648×高さ682mm 冷凍室:幅523×奥行648×高さ666mm
外装	ステンレス鋼板、亜鉛鋼板(後板、底板) 多層クリアコートステンレス鋼板(フロントパネル・扉)
内装	ステンレス鋼板、ABS樹脂
断熱材	硬質ポリウレタン一体発泡
冷却方式	強制対流式
除霜方式	冷蔵室:ヒート式、オフサイクル式自動選択 冷凍室:ヒート式
圧縮機	冷蔵室:全容閉形 出力130W(一定速) 冷凍室:全容閉形 出力190W(インバータ)
凝縮器	フィン&チューブ形 強制空冷式
冷却器	フィン&チューブ形
冷媒	R600a
庫内温度制御	冷蔵室:マイコン制御(デジタル温度表示)-6~12℃調節可能 冷凍室:マイコン制御(デジタル温度表示)-25~-7℃調節可能
除霜制御	マイコン制御
電気回路保護	アース線
冷媒回路保護	冷蔵室:モータプロテクタによる圧縮機停止(自動復帰) 冷凍室:過負荷保護制御による圧縮機停止(自動復帰)
脚	ステンレス製90~120mm調整可能
棚	棚網(5枚)+スノコ(3枚)
製品質量	146kg(梱包時 152kg)
梱包	簡易ダンボール梱包 幅1270×奥行890×高さ1980mm
付属品	ドレンジョイント一式、ドレンホース2本
使用条件	周囲温度5~35℃ 電圧変動:定格電圧の±10%以内

- ※仕様・外観につきましては、改良のため予告なく変更することがあります。
- 設置条件について
場所、給排水、電源等は取扱説明書・据付工事説明書に従って正しく行ってください。
また、本体設置スペースは、設置条件により若干異なることがありますので、10mm程度余裕をとってください。
(給排気スペース・配管スペース等は本体設置スペースとは別に確保が必要です。)
 - 放熱量は、周囲温度30℃における最終到達温度の時の値です。
 - この製品には漏電遮断器が付いていません。
「電気設備に関する技術基準」、「内線規程」にしたがった高調波対応形の過負荷保護付漏電遮断器を付設し、電源容量は仕様欄に記載してある値に適合した専用電源を使用してください。
過負荷保護付漏電遮断器の仕様は、定格感度電流15mA、定格不動作電流7.5mA、動作時間0.1秒以内。
 - 元プレーカー容量は15A 125Vです。
 - 仕様欄記載の電流値及び消費電力等の仕様値は参考値です。性能試験の結果により、仕様値を変更する場合があります。

<参考図面②>

逗子市立久木小学校

規格・寸法
HRF-120B-SA

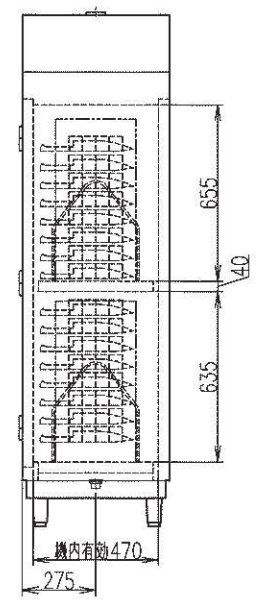
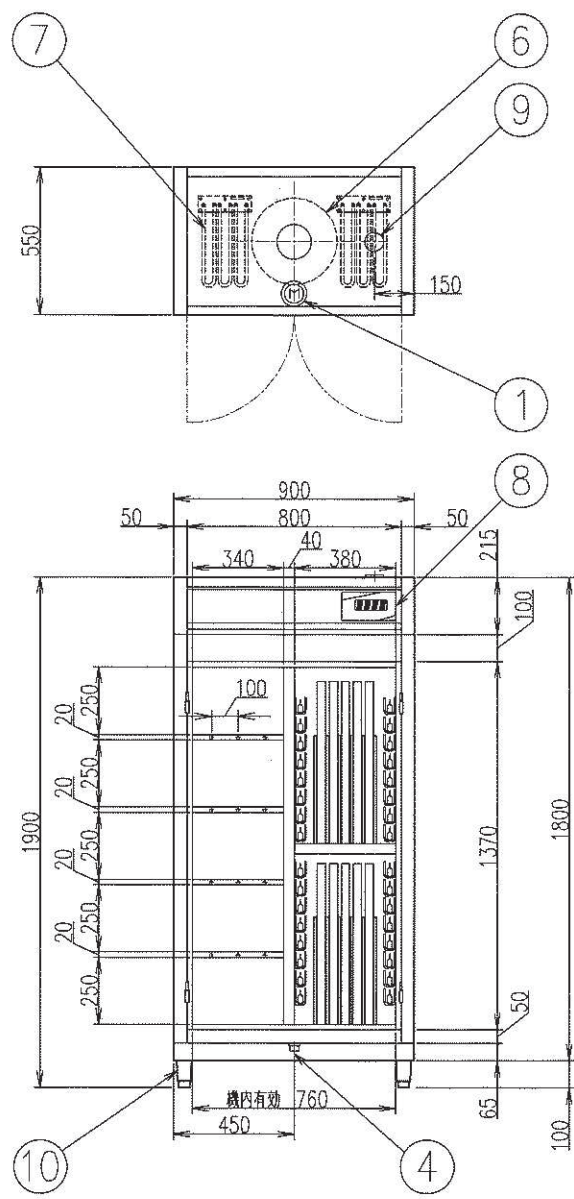
図面名称
冷凍冷蔵庫

No.
*

Quant.
*

SCALE
1/20

* — *



NO	名 称	数量	規 格	注
1	電源接続	1	3相200V 5.2kW	
2	*	*	*	
3	*	*	*	
4	排水接続	1	25A	
5	*	*	*	
6	プロフ	1	3相200V 0.2kW	
7	ヒータ	2	3相200V 2.5kW	
8	操作パネル	1	NSC-23	
9	ダンパー	1	*	
10	アジャスト	4	N-100	
	*	*		
	*	*		
	*	*		
	*	*		
仕	使用電力		3相200V 5.2kW	
	本体フレーム		SUS430 t=0.8	
	外板・扉		SUS430 t=0.8	
	内板		SUS430 t=0.8	
株	断熱材		グラスウール t=25	
	*	*		
	*	*		

収納物 まな板 10枚(寸法600×300×30)

収納物 包丁 32本(L=300)

特 記 事 項

1、内装特

製品の仕様及び外観は、品質改良のため予告なしに変更する場合があります。

<参考図面③>	逗子市立池子小学校	規格・寸法 KCSK-10-sX			* — *
		図面名称 包丁まな板消毒保管機(電気式)	No. *	Quant. *	

火力調整(95%)可
ガス回転釜 KGST-L40(BDY)トロ火式

ガス消費量(LPG)	
44.0kW	3.14 kg/h

仕様

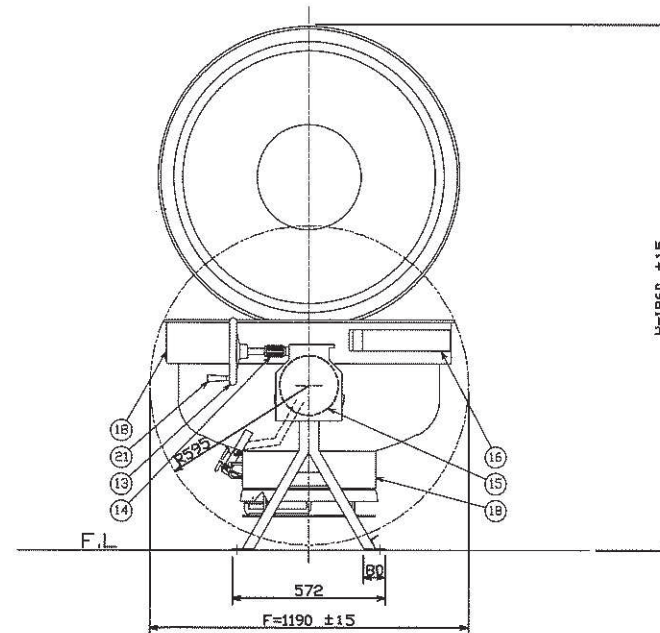
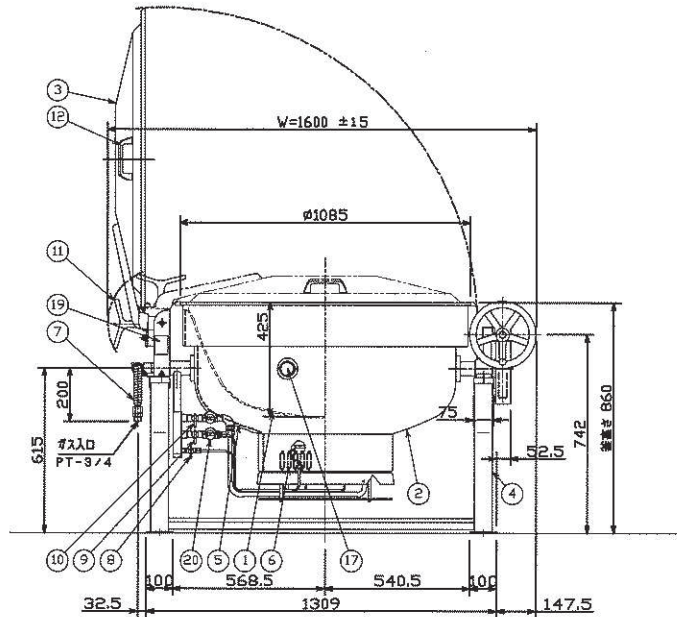
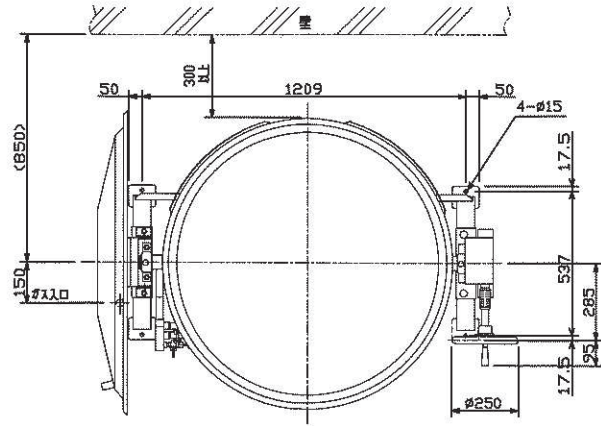
ツバ元水量	満水量	ガス消費量(13A)	
190リットル	230リットル	46.0kW	40,000kcal/h

標準仕様

品番	品名	数量	材質	品番	品名	数量	材質
1	内釜	1	FC又はAl	12	取手	1	樹脂
2	外釜(軸取付釜)	1	SUS304 t1.5	13	ハンドル	1	FC クロームメッキ
3	蓋	1	Al t2	14	釜固定安全装置	1	ステンレス
4	架台	1	SUS304	15	ウォームギヤー	1	FC S45C
5	断熱材	1	グラスウール	16	排気カバー	2	SUS430
6	バーナ	1	耐熱ステンレス	17	ノゾキ窓	1	耐熱ガラス
7	ガス接続口	1	フレキシブルチューブ20A	18	ツバ・燃焼室	各1	SUS430
8	口火バーナコック	1	Bs クロームメッキ	19	銘板	1	品名 煮炊釜
9	内輪バーナコック	1	Bs クロームメッキ	20	火力調整器	2	Bs クロームメッキ
10	外輪バーナコック	1	Bs クロームメッキ	21	ハンドルニギリ	1	ステンレス
11	蓋固定ハンドル(オプション)	1					

内釜の内側に、40,80,120,160(リットル)の目盛り付です。(凹型目盛り)

ハンドルニギリSUS



予告なく変更の恐れがあります。
 予め御了承下さい。
 特記なき寸法公差は、±10mmとする。

<p><参考図面④></p>	<p>逗子市立沼間小学校</p>	<p>規格・寸法 KGST-L40-BDY</p>			<p>* — *</p>
		<p>図面名称 ガス回転釜</p>	<p>No. *</p>	<p>Quant. *</p>	

立消安全装置付
火力調整(95%)可

ガス煮炊釜 KIG1D-30R(BEE)排水ドロ-式

仕様

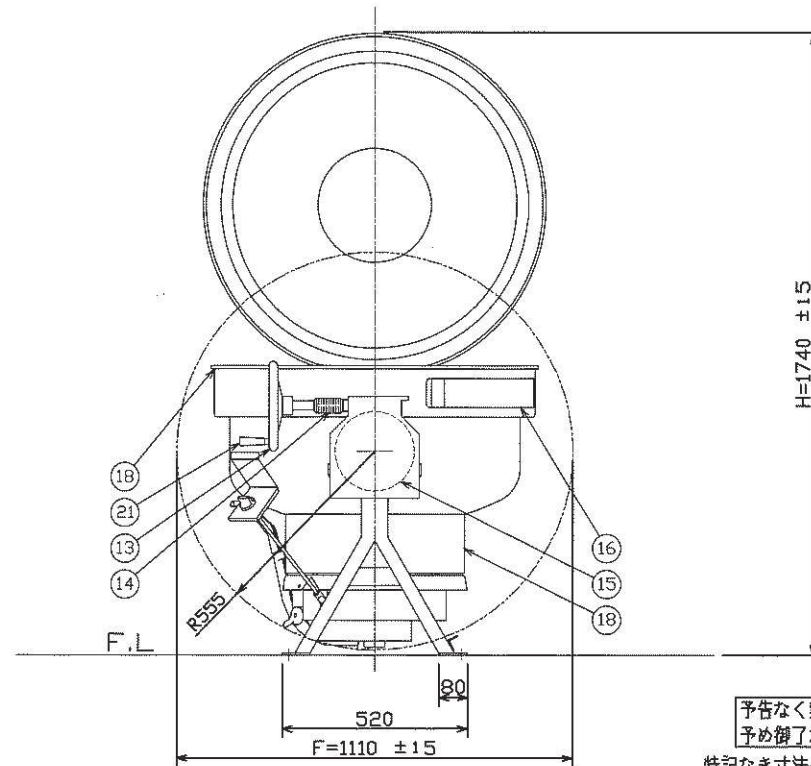
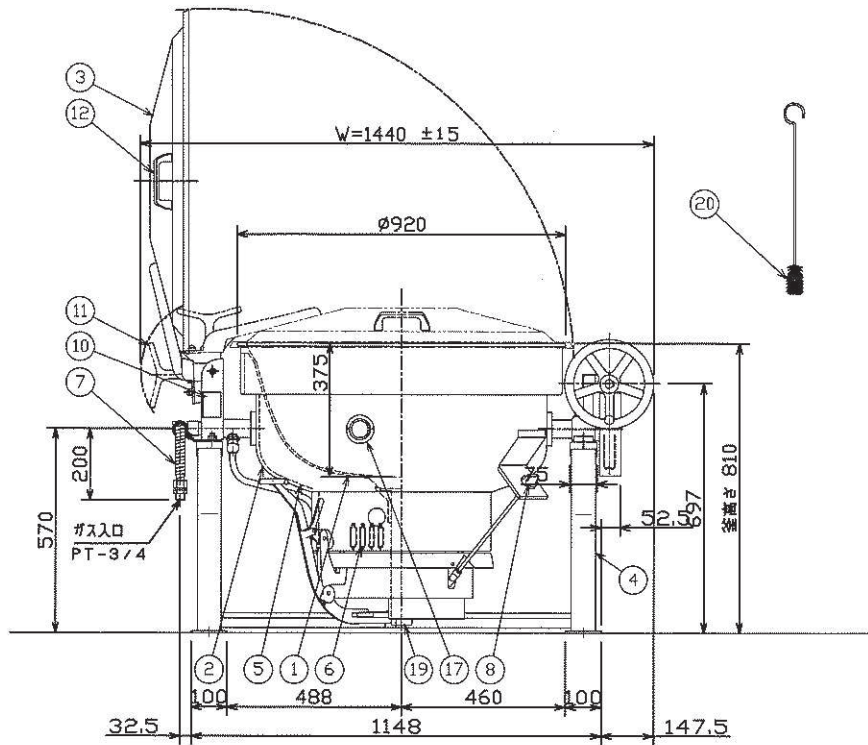
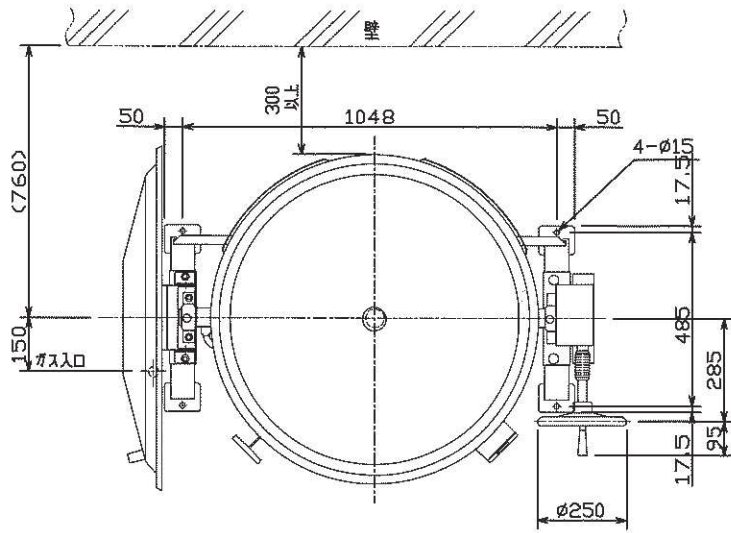
ガス消費量(LPG)	
31.0kW	2.21 kg/h
ガス消費量(13A)	
110リットル	150リットル
36.0kW	31,000kcal/h

標準仕様

品番	品名	数量	材質	品番	品名	数量	材質
1	内釜	1	FC	12	取手	1	樹脂
2	外釜(軸取付釜)	1	SUS304 t1.5	13	ハンドル	1	FC クロームメッキ
3	蓋	1	Al t2	14	釜固定安全装置	1	ステンレス
4	架台	1	SUS304	15	ウォームギヤー	1	FC S45C
5	断熱材	1	グラスウール	16	排気カバー	2	SUS430
6	バーナ	1	耐熱ステンレス	17	ノゾキ窓	1	耐熱ガラス
7	ガス接続口	1	フレキシブルチューブ20A	18	ツバ・燃焼室	各1	SUS430
8	バーナ器具栓ツマミ	1		19	排水口	1	穴φ52
9	-			20	パイプ洗浄ブラシ	1	
10	銘板	1	品名 煮炊釜	21	ハンドルニギリ	1	ステンレス
11	釜固定ハンドル(オプション)	1					

内釜の内側に、20, 40, 60, 80, 100 (リットル) の目盛り付です。(凹型目盛り)

ハンドルニギリSUS



予告なく変更の恐れがあります。
予め御了承下さい。
特記なき寸法公差は、±10mmとする。

<参考図面⑤>

逗子市立久木小学校

規格・寸法
KIG1D-30R-BEE

図面名称
ガス回転釜

No. * Quant. * SCALE 1/15

* — *