

# 感染防止衣 仕様書

(ジャンパータイプ No. 2703, 2702)

逗子市消防本部

## 第1 総則

### 1 主旨

この仕様書は、逗子市消防本部が調達する感染防止衣について必要な事項を定める。

### 2 条件

この感染防止衣は、十分に品質管理を行った材料を用いることとし、仕上がり優良な製品であること。

### 3 数量

上衣 24着（サイズは別途協議）

下衣 24着（サイズは別途協議）

### 4 納入期限

令和9年（2027年）3月31日（水）

契約締結後、速やかに表生地の出荷証明書を提出すること。

### 5 納入場所

逗子市消防本部 逗子市桜山2丁目3番31号

### 6 注意事項

- (1) 指定の商品に欠品等がある場合は、同等品以上の対応すること。
- (2) 検収後であっても欠陥が認められたときは受注者の責任とし、無償で修理または交換すること。
- (3) この仕様書に定めるほか、詳細については担当者と十分な打ち合わせを行うものとし、疑義が生じた場合は、ただちに担当者と協議のうえ、適正を図ること。

## 第2 仕様

### 1 材料

#### (1) 生地一般

色むら、汚れ、気泡、異物の混入等、品質を損なう欠点の無いものであること。

#### (2) 表生地等

別紙1の通り

### 2 形状及び寸法

形状及び寸法は、次のとおり。

なお、本仕様書における「約」の表記は、原則として±5%の範囲内とする。

#### (1) 上衣

ア 衿は立ち衿、フード付き、前たては上下二重前立て、袖はセットインスリーブ型であり、前あわせはファスナーと面ファスナーで開閉できるものであること。

イ 背ヨークには、ベンチレーションを施したものであること。

なお、前後とも反射テープを縫いつけ、肘部はタックを施したものであること。

(2) ズボン

ア 胴回りにゴムが施されており、内側のひもにより、ウエストを絞ることが出来るものであること。

イ 膝部分は、2枚仕立てとし、タックを施したものであること。

(3) 前(1)及び(2)のほか形状及び寸法については、別紙2、別紙3のとおりとする。

### 第3 縫製

#### 1 一般

(1) 各部の縫製は、縫い目の飛び及びはずれの無い優良なものであること。

(2) 縫い代は、各部分に適した十分なものであること。

(3) 糸調子は、縫い目が優良で縫い曲がりが目立たないものであること。

(4) 縫い始め及び縫い終わりの部分（本縫い部分）は、返し縫いが施してあること。

(5) ポケット及びペン刺しの縫い始めは、門止めとする。

(6) 各部の合標及び曲線縫いは、縫い合わせにずれが無いものであること。

(7) 表生地から生地裏に貫通する縫い目は、すべて裏から目止め加工用テープを密着させた処理が施してあること。（手首及び裾は除く）

(8) 面ファスナーは、すべて角を丸くした加工を施してあり、縫い目が表生地に出ない構造であること。

(9) 反射テープはすべて幅約30mmとし、剥がれ及びめくれが無い縫製で、密着させてあること。

#### 2 上衣

##### (1) 身ごろ

ア 前立て幅は、上前約55mm、下前約60mm、うち折り返し約15mm（上端、下端の2箇所及び面ファスナー位置2箇所で縫い止め）であり、面ファスナー4箇所でファスナーを被覆出来る構造であること。

イ 前立ての面ファスナーは4箇所に縫い付けるものであること。

ウ 前中心は、ビスロンファスナーを身ごろ及び見返しで挟み込んで縫いつけてあること。

エ 袖下は片倒し、飾り縫い又は環縫い二本針を使用した縫製であること。

##### オ えり

(ア) えりは、表生地共布2枚合わせのスタンドカラーであること。

(イ) 幅は、えり中央部約65mm、剣先部約60mmであること。

##### カ そで

(ア) セットインスリーブ型とし、肘部分にタックを施したものであること。

- (イ) 袖口は二重袖とし、外袖及び内袖は三つ折りステッチ押さえとする。なお、外袖口は調節タブが付き、半周にゴムが施され、内袖口には全周ゴムを施すものとする。
- (ウ) 左上腕部にペン刺し（腕章ループ付き）が縫製されていること。
- (エ) 反射テープを袖口切替位置に1周施したものであること。
- (オ) 右上腕部にワッペンが取り付けられるよう、メス面ファスナー（右袖ワッペン台）が縫製されていること。また、ワッペン台保護のため、同形状でオス面ファスナーを有したワッペンを備えること。ワッペン台の寸法については別途打ち合わせること。
- (カ) 左上腕部のペン刺し上部にワッペンが取り付けられるよう、メス面ファスナー（左袖ワッペン台）が縫製されていること。また、ワッペン台の寸法は約横80mm×縦40mmであること。
- (キ) 左上腕部ワッペンの寸法は約横80mm×縦40mmとし、上部に「救急救命士」、下部に「PARAMEDIC」と表示すること。字体、カラーは別途協議を行うこと。

#### キ 前身ごろ及びポケット

- (ア) 前身ごろ左右上部にマイクフック（約20mmナイロンテープ）を縫い付けたものであること。左胸には前中心側から外向きに入れるポケット（止水ファスナーで開閉）、右胸には雨蓋付きポケットを施したものであること。
- (イ) 前身ごろ下方には、雨蓋付きポケット（まち無し、長さ約40mmの面ファスナー止め）を左右に施してあること。
- (ウ) ポケットには、水抜きを施してあること。
- (エ) 胸ポケット上端の直上及び腰ポケットの雨蓋に反射テープを縫い付けること。なお、反射テープは、左右脇位置まで縫い止めしてあること。
- (オ) 左胸部に「逗子消防」のプリントを施すこと。サイズ、字体、カラーは別途協議を行うこと。

#### ク 背ヨーク及び後ろ身ごろ

- (ア) ヨークにベンチレーションが設けてあり、3箇所縫い止めされていること。
- (イ) 背ヨーク裾には両袖付け根まで反射テープを施してあること。
- (ウ) 後ろ身ごろ上部に「逗子消防」、「ZUSHI FIRE DEPT.」のプリントを施すこと。サイズ、字体、カラーは別途協議を行うこと。

#### ケ 上衣裾

裾は表共布（水色）で身頃を挟み、地縫いと押さえ縫いで取り付け、両脇にゴムを施すものとする。

#### コ フード

- (ア) 外衣の衿に、ドット釦により脱着可能なものとする。

- (イ) 表地と裏地の二重仕立てとし、内蔵したゴムコードにより顔周りを調節できる構造とする。
- (ウ) 中心顎部分は面ファスナーで重なりを調節でき、後頭部に施したタブにより、フードの長さを調節できるものとする。

#### ケ ライナー

- (ア) 冬用：キルト地と裏地の二重仕立てとし、衿としてリブニットを挟み込むものとする。
- (イ) 夏用：メッシュ地の二重仕立てとし、衿としてリブニットを挟み込むものとする。
- (ウ) 脱着用として前端にファスナーを挟み、衿ぐりにはドット釦付きテープ施すものとする。

### 3 ズボン

#### (1) 腰部

ア 腰帯は表共布を施し、平ゴム及びひもを入れて身ごろを挟み、腰帯は地縫いと押さえ縫いで取り付けてあること。

イ 腰帯下端の両脇に開口部約 190mm の貫通ポケットを設け、止水ファスナーで開閉可能な加工を施してあること。

#### ウ 身ごろ

- (ア) 左右身ごろを前中心に、片側 2 枚ではぎ合わせ、前股、小股、尻縫い、内股及び脇を左右で結合してあること。
- (イ) 膝部分は耐久性を高め二重仕立てとし、膝当て布の三辺（上、左右）をズボン本体に縫い付け、タックを施すものとする。

#### エ 尻縫い

- (ア) 左右身ごろを地縫いで接ぎ合わせ片倒しし、飾り縫い又は、環縫い二本針使用の仕上げであること。

#### オ ズボン裾

- (ア) ズボンの裾は三つ折りとし、約 20mm のステッチ押さえ縫いとする。
- (イ) 両脇裾に雨蓋付き止水ファスナー開閉スリットを施すものとする。また、雨蓋には面ファスナー付きタブにより裾幅が調節できるものとする。
- (ウ) ズボンの貫通ポケット下部にカーゴポケットが取り付けられていること。ポケットはタックと排水孔を設けるものとする。

		規格等		備考(試験方法等)	
表生地	種類	表地:ポリエステル 100% 中間層:多孔質 PTFE を基材とする防水透湿フィルム 裏地:ナイロン 100% の 3 層構造		JIS L 1030	
	見掛織度	タテ	50±10		JIS L 1096
		ヨコ			
	組織(表地/裏地)		綾織り/ニット		JIS L 1096
	質量(g/m <sup>2</sup> )		150 以下		JIS L 1096
	厚さ(mm)		0.35 以下		JIS L 1096
	色相		紺・水色		当署が示す見本品を参照すること
	引張強さ(N)	タテ	800 以上		JIS L 1096
		ヨコ	800 以上		ラベル・ストリップ法
	引裂強さ(N)	タテ	12 以上		JIS L 1096
		ヨコ	15 以上		ペンジウム法
	剥離強さ(N/cm)	タテ	0.7 以上		JIS K 6404-B:1999
		ヨコ	0.7 以上		
	寸法変化率(%)	タテ	±1.0 以内		JIS L 1096 G
		ヨコ	±1.0 以内		(タンブル乾燥)
	染色堅牢度(級)	区分	変退色	汚染	
		洗濯	4 以上	4 以上	JIS L 0844 A-2 法
摩擦(乾)		/		JIS L 0849 II 形	
耐光		3 以上	/		JIS L 0842 第 3 露光法
酸		4 以上	4 以上	JIS L 0848	
アルカリ		4 以上	4 以上		
耐水度	生地(kPa)	原布	500 以上	JIS L 1092 B 法準用 高水圧法(目皿使用)	
		洗濯 50 回後	350 以上	洗濯処理:JIS L 0217 102 法 50 回繰り返し タンブル乾燥	
撥水度(点)		原布	5 以上	JIS L 1092 スプレー試験	
		洗濯 50 回後	3 以上		
透湿度(g/m <sup>2</sup> /24h)		25,000 以上		JIS L 1099 B-1 法	

	耐人工血液浸透性 (人工血液バリア性)	原布	クラス 6 以上	JIS T 8060 B 法 洗濯処理: JIS L 0217 102 法 50 回繰り返し タンブル乾燥
		洗濯 50 回後	クラス 6 以上	
	耐バクテリオファージ浸透性 (ウイルスバリア性)	原布	クラス 6 以上	JIS T 8061 B 法 洗濯処理: JIS L 0217 102 法 50 回繰り返し タンブル乾燥
		洗濯 50 回後	クラス 6 以上	
	摩擦帯電電荷量 ( $\mu\text{C}/\text{m}^2$ )	アクリル 3 以下		JIS T 8118 試験室の温度: 20°C、30%RH 洗濯処理: JIS L 0217 103 法 5 回繰り返し後、注水すぎ 20 分 タンブル乾燥
		ナイロン 3 以下		
反射材	種類		露出レンズタイプ	
	基布		ポリエステル 100%又は ポリエステル 65%綿 35%	
	色相		銀色	
	反射輝度 ( $\text{cd}/\text{lux}/\text{m}^2$ )	観測角 12 分	入射角 5 度	330 以上
入射角 30 度			180 以上	
入射角 40 度			65 以上	
ファスナー	材 質	撥水加工を施した樹脂製コイル ファスナ(前たてサイズ 5、脇・胸 ポケットサイズ 3) 止水ファスナ(サイズ 3)		色相は黒
テープ		目止め部	ナイロンニット及び熱可塑性樹脂をラミネート加工した 3 層構造	
面ファスナー		前見ごろ・ ポケット	AB面共用タイプ【フック(短)・ループ(長)混在タイプ】黒	
縫製糸		縫い糸	ポリエステル#50	

## サイズ表

上衣

単位 (cm 寸法公差  $\pm 5\%$ )

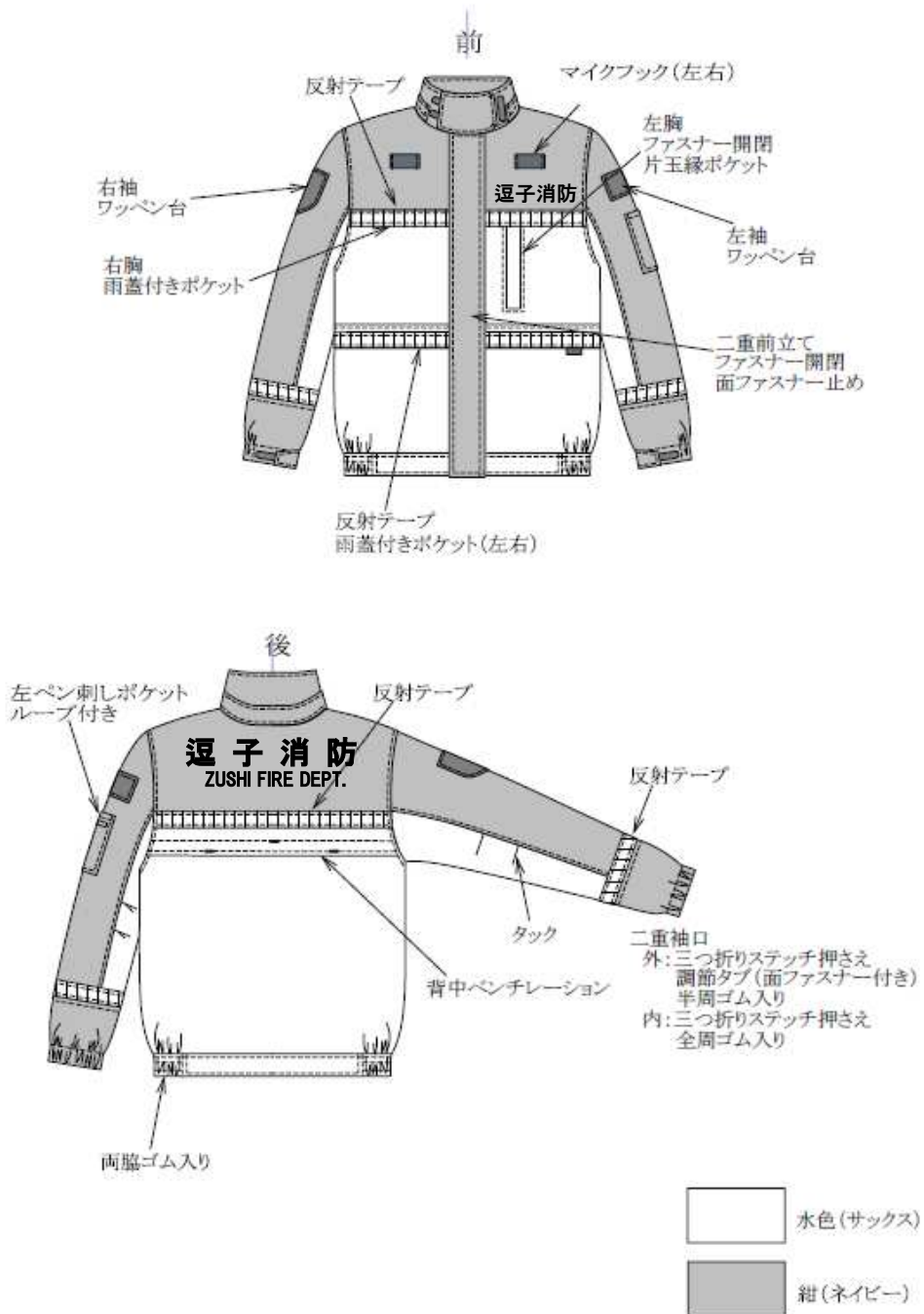
サイズ	S	M	L	L L	3 L
着丈	63	65	67	69	71
胸囲	119	123	127	133	138
肩幅	50	52	54	56	58
袖丈	57	59	60	62	64

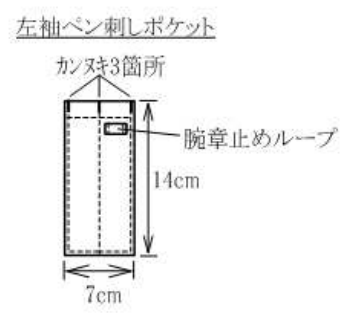
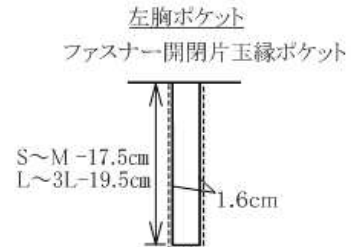
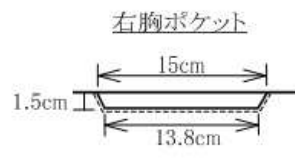
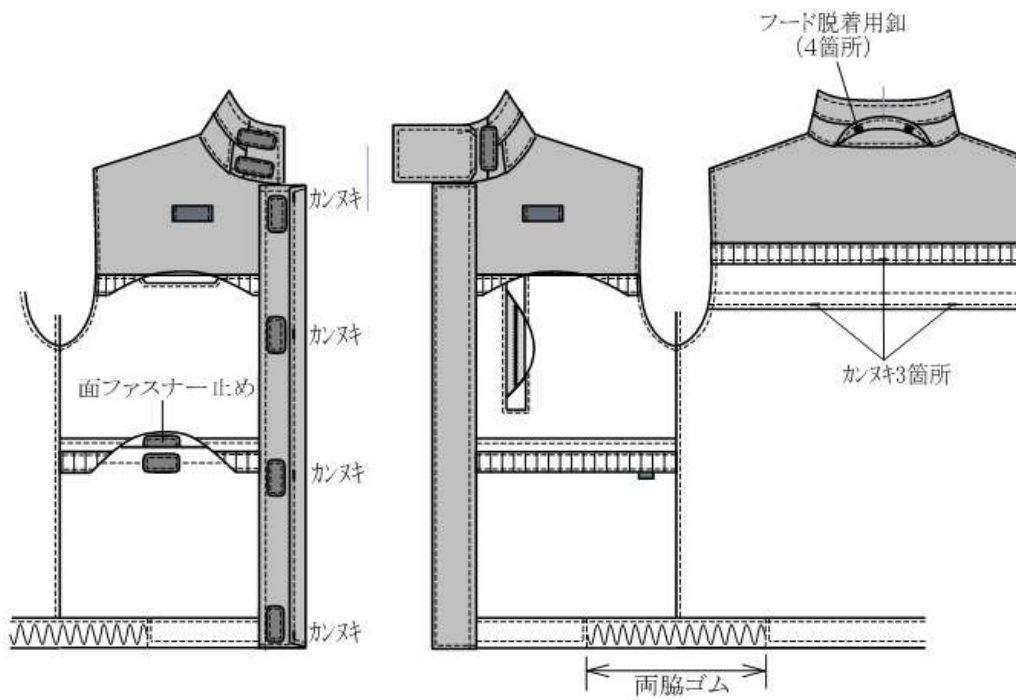
## ズボン

単位 (cm 寸法公差  $\pm 5\%$ )

サイズ	S	M	L	L L	3 L
ウエスト (伸)	98	103	108	113	118
ウエスト (縮)	62	67	72	77	82
股下	73	75	77	79	81
総丈	104	107	110	113	116
裾口	24	24	25	25	26

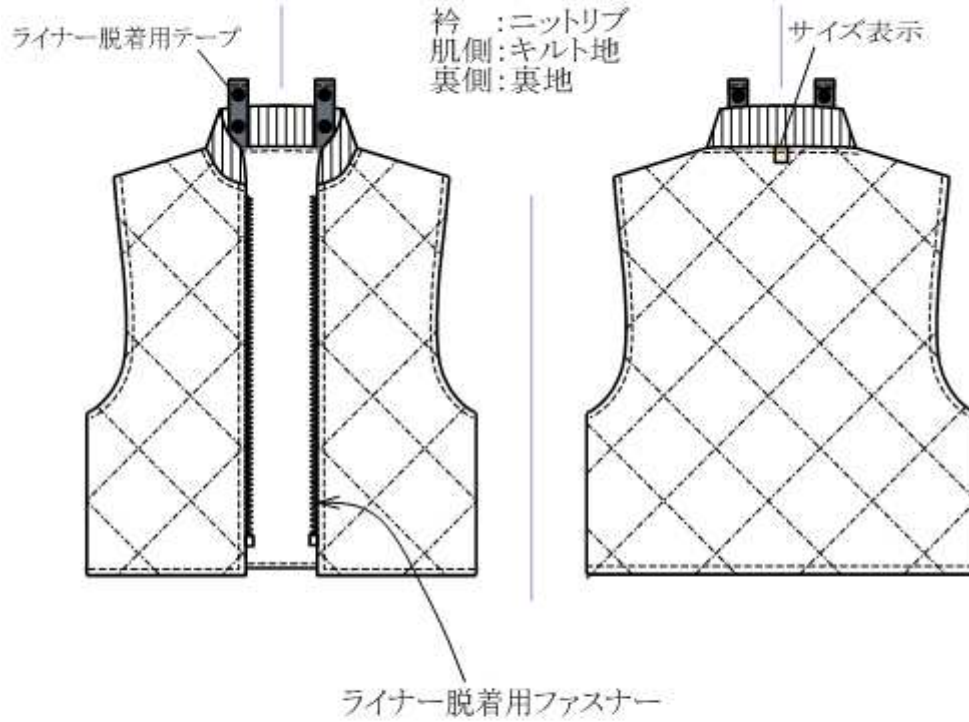
上衣全体図



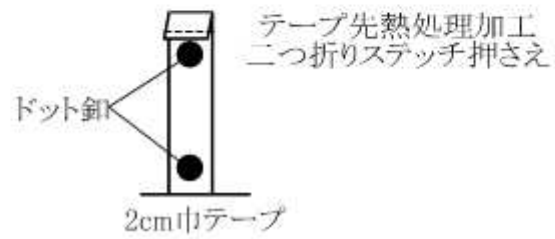


- 水色(サックス)
- 紺(ネイビー)

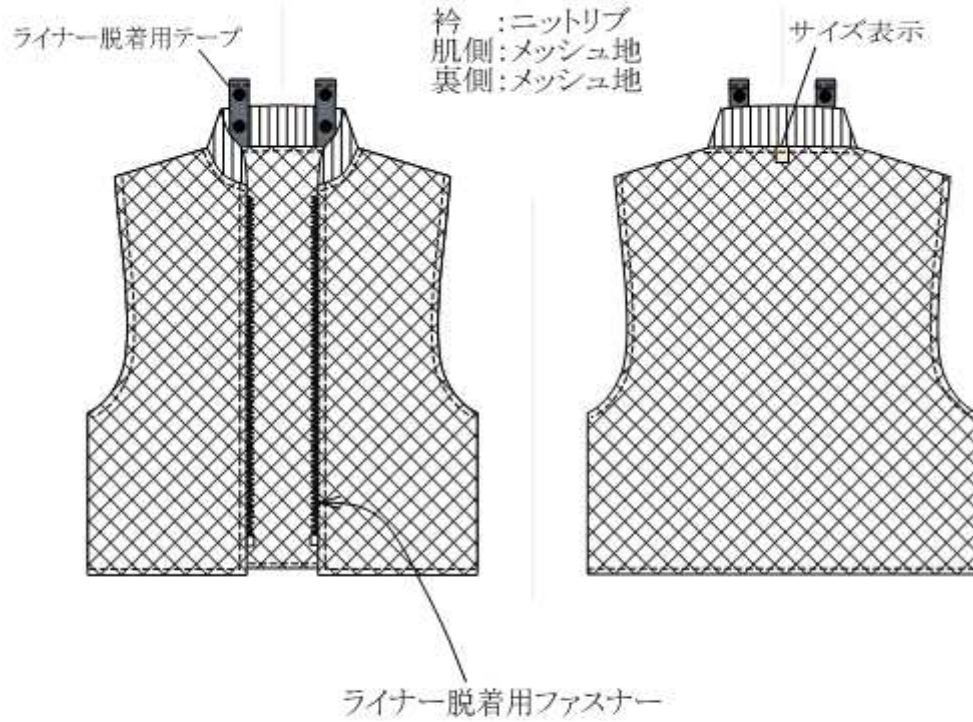
# 上衣(ライナー)全体図



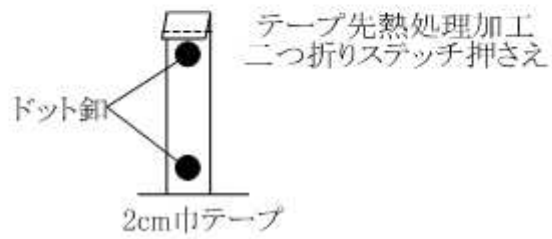
## ライナー脱着用テープ



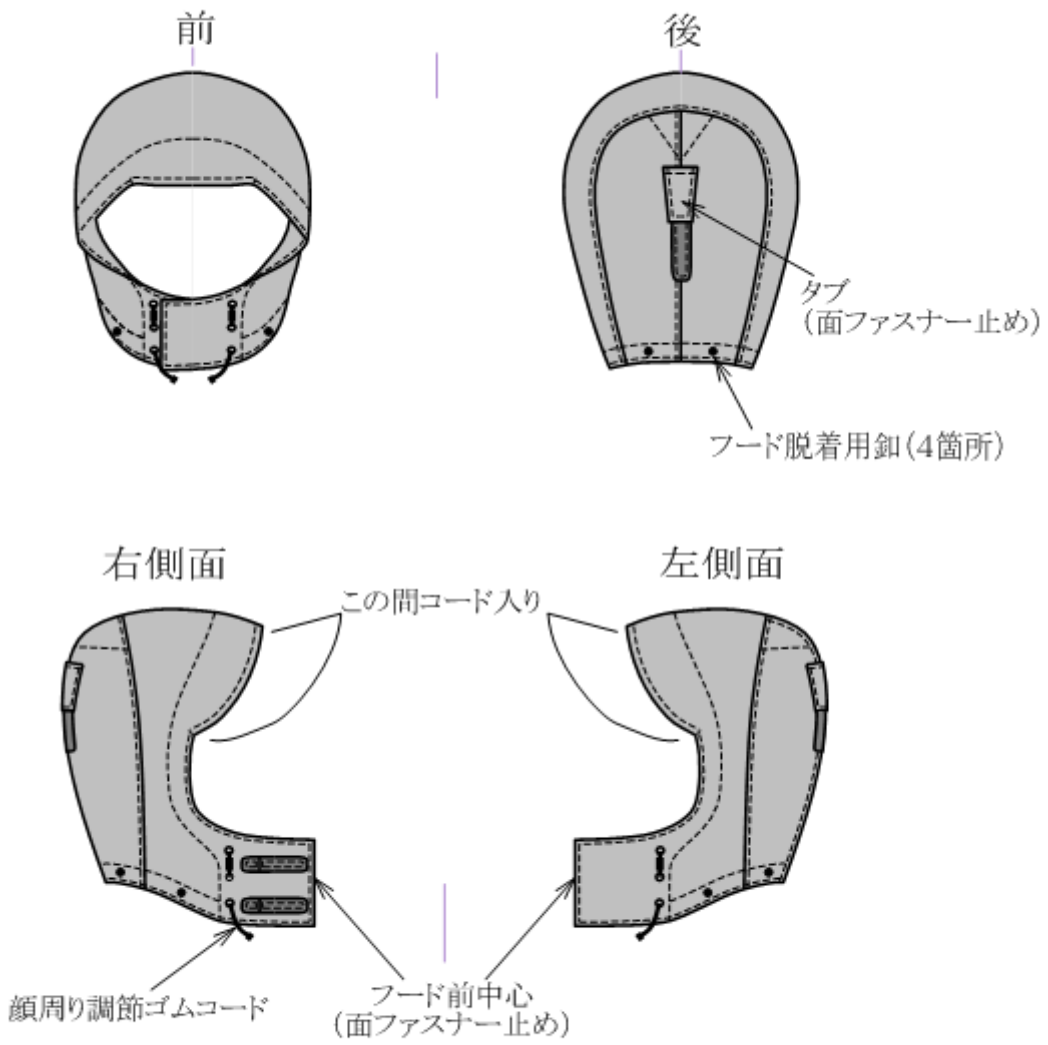
# 上衣(メッシュライナー)全体図



## ライナー脱着用テープ

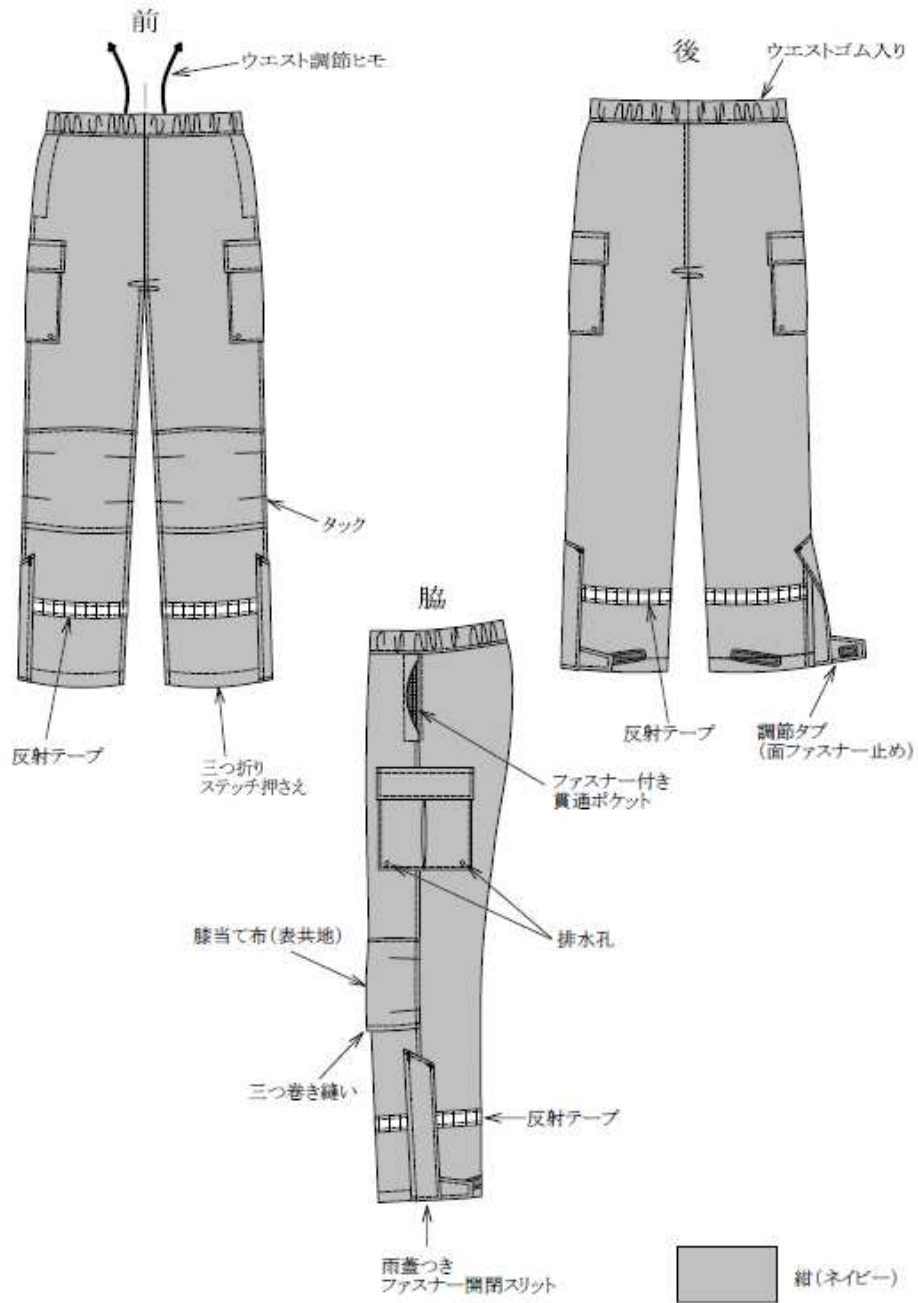


上衣(フード)全体図



紺(ネイビー)

ズボン全体図



以上