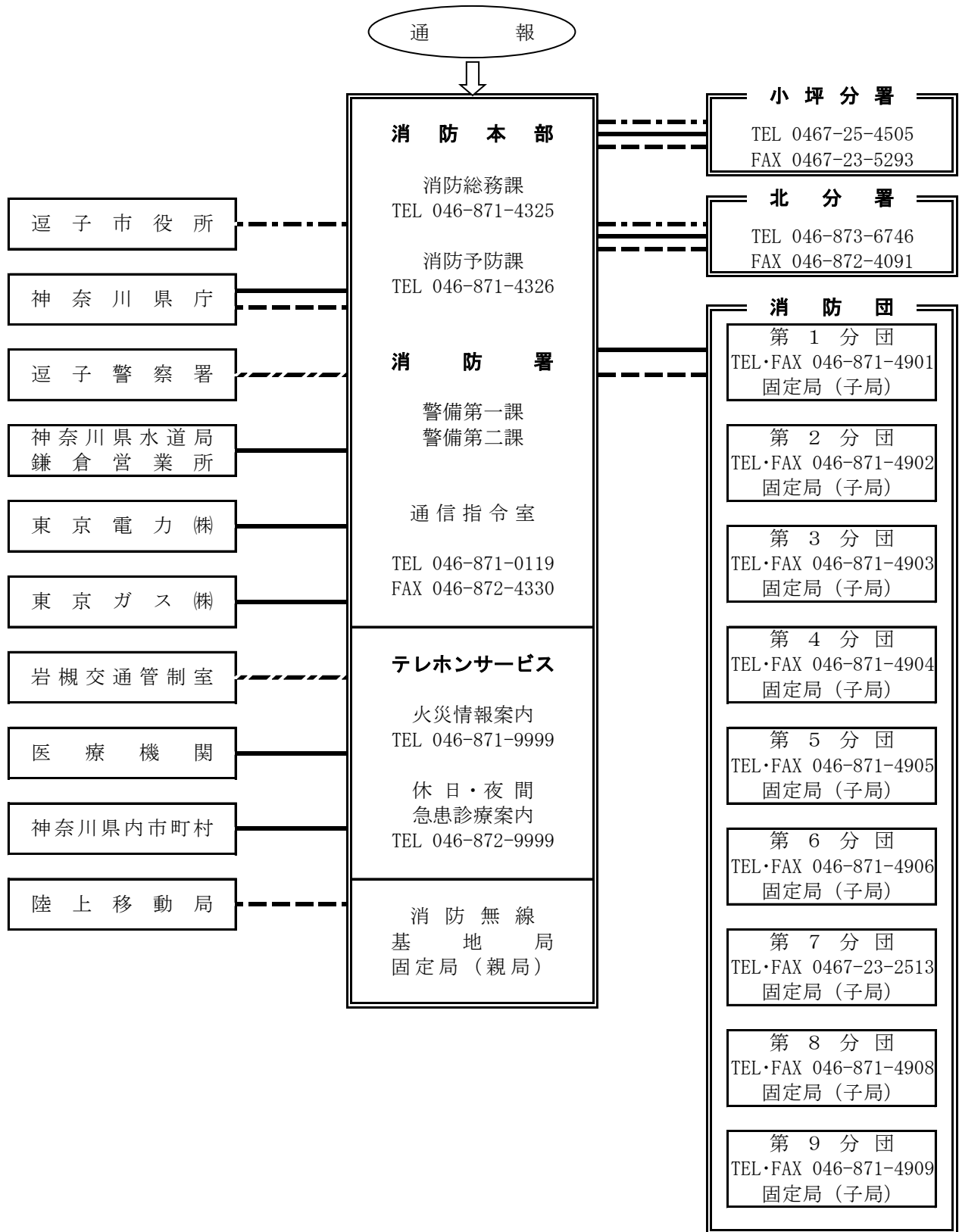


# 消防通信連絡網概要図



凡例 ——— 加入電話    - - - - - 直通電話    - · - · - · 消防無線    · · · · · 内線電話