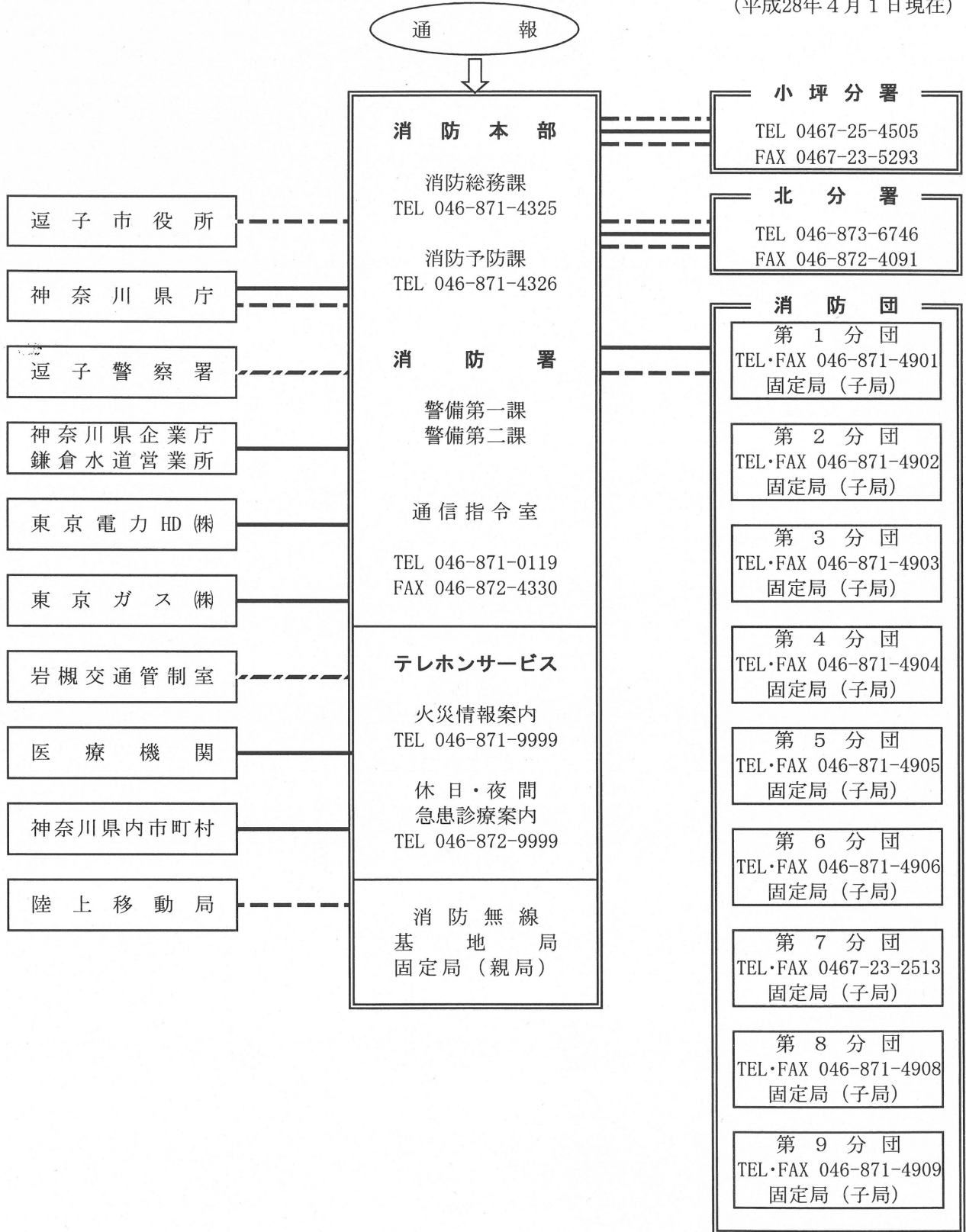


消防通信連絡網概要図

(平成28年4月1日現在)



凡例 ——— 加入電話 - - - - 直通電話 消防無線 - - - - 内線電話