

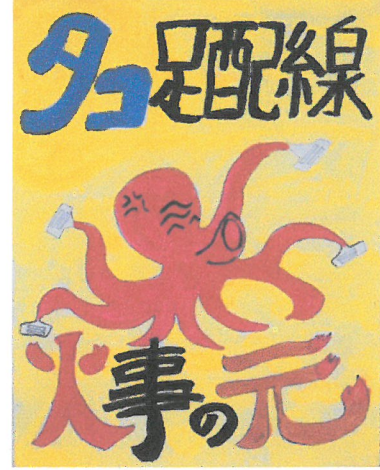
警

防

平成28年度 防火ポスターコンクール【優秀賞】



沼間小学校 5年生 中田 真美 さん



久木小学校 6年生 鈴木 楓太 さん



久木小学校 6年生 山田 成一郎 さん



久木小学校 6年生 諏訪部 晴菜 さん



久木小学校 6年生 大森 智紗都 さん



久木小学校 6年生 高津 あおい さん

○ 消防活動

最近は、建築物の大規模化及び用途の多様化などが進む中、発生する災害も複雑大規模化する傾向にあり、消防活動も困難を極めています。

このような中で災害事象に的確に対応するために、高度な知識、技術を持った精強な消防部隊の育成に努め、災害から市民の生命、身体、財産を守るため全力を挙げています。

平成28年中に発生した火災関係の出場は20件で、その出場車両は、消防ポンプ車をはじめ救助工作車、救急車など延べ111車両で363名が出場しています。

救助出場件数は、44件でそのうち32件救助活動を行い、23人を救助しています。その出場車両は、救助工作車など延べ154車両で445名が出場しています。

風水害、危険物事故等の出場は56件でその出場車両は、消防ポンプ車など延べ84車両で266名が出場しています。

○ 消防通信施設

火災などの被害を最小限に抑えるためには、火災などを早期に覚知し、消防機関が素早く現場に到着するとともに、現場においては、情報の収集及び指揮命令の伝達を迅速かつ的確に行うことが重要であり、消防通信施設の果たす役割は大きくなっています。

消防通信施設のひとつである119番回線は、加入電話又は公衆電話によって消防機関に火災、救急、その他の災害の発生などを通報するものが3回線、携帯電話により通報するものが2回線、IP電話により通報するものが電話事業社ごとに2回線ずつ設置しております。

また、消防救急無線は、平成28年3月にアナログ通信方式からデジタル通信方式に移行しました。デジタル通信方式は、データ伝送による確実かつ効率的な消防救急活動の支援、無線チャンネルの増加、通信の秘匿性の向上による個人情報等保護のメリットがあります。



火 災 出 場 状 況

(平成28年中)

| 種 別 区 分 | 建物火災 | 林野火災 | 車両火災 | 船舶火災 | 航 空 機 災 火 災 | その他の 火 災 | 計 |
|------------|------|------|------|------|----------------|-------------|-----|
| 出 場 件 数 | 12 | | 1 | | | 7 | 20 |
| 火 災 件 数 | 2 | | | | | 3 | 5 |
| 放 水 件 数 | 2 | | | | | | 2 |
| 出 場 車 両 | 74 | | 7 | | | 30 | 111 |
| 出 場 人 員 | 248 | | 20 | | | 95 | 363 |

(注) 応援出場を含む(出場件数、出場車両及び出場人員のみ)

救 助 出 場 状 況

(平成28年中)

| 種 別 区 分 | 火 災 | | 交 通 事 故 | 水 難 事 故 | 自 然 災 害 事 故 | 機 械 に よ る 事 故 | 建 物 等 に よ る 事 故 | ガ ス 及 び 酸 欠 事 故 | 破 裂 事 故 | そ の 他 | 計 |
|------------|--------|------------------|------------|------------|-------------------|------------------------|--------------------------|--------------------------|------------|-------------|-----|
| | 建 物 | 建 物 以 外 | | | | | | | | | |
| 出 場 件 数 | 1 | | 5 | | 1 | | 10 | | | 27 | 44 |
| 活 動 件 数 | 1 | | 5 | | | | 8 | | | 18 | 32 |
| 出 場 車 両 | 12 | | 19 | | 5 | | 29 | | | 89 | 154 |
| 出 場 人 員 | 42 | | 55 | | 11 | | 89 | | | 248 | 445 |
| 救 助 人 員 | | | 5 | | | | 6 | | | 12 | 23 |

(注) 応援出場を含む

災 害 出 場 状 況

(平成28年中)

| 種 別 区 分 | 地震・津波 | 風水害等 | 危険物事故 | ガス事故 | 電気事故 | その他 | 計 |
|------------|-------|------|-------|------|------|-----|-----|
| 出 場 件 数 | | 37 | 14 | | 2 | 3 | 56 |
| 出 場 車 両 | | 56 | 22 | | 2 | 4 | 84 |
| 出 場 人 員 | | 179 | 67 | | 8 | 12 | 266 |

調 査 出 場 状 況

(平成28年中)

| 区 分 | 種 別 | たき火・ 火気の放置 | ベルの鳴動 | 異音 | 異臭 | 発煙 | その他 | 計 |
|---------|-----|---------------|-------|----|----|----|-----|----|
| | | | | | | | | |
| 出 場 件 数 | | 2 | 12 | 1 | 2 | | 2 | 19 |
| 出 場 車 両 | | 2 | 14 | 1 | 3 | | 3 | 23 |
| 出 場 人 員 | | 7 | 43 | 4 | 10 | | 8 | 72 |

救 急 支 援 出 場 状 況

(平成28年中)

| 区 別 | 種 別 | CPA (疑い含む) | 搬出困難 | 全隊出場中 | 自動車 専用道路等 | その他 | 計 |
|---------|-----|---------------|------|-------|--------------|-----|-----|
| | | | | | | | |
| 出 場 件 数 | | 136 | 37 | 49 | 15 | 11 | 248 |
| 出 場 車 両 | | 136 | 38 | 49 | 19 | 11 | 253 |
| 出 場 人 員 | | 455 | 123 | 159 | 55 | 36 | 828 |

応 援 ・ 受 援 出 場 状 況

(平成28年中)

| 区 分 | 市町村別 | 応 援 | | | 計 | 受 援 | | | 計 |
|--------------|------|-----|-----|-----|---|-----|-----|-----|----|
| | | 火 災 | 救 助 | その他 | | 火 災 | 救 助 | その他 | |
| 横 浜 市 | 出場件数 | | | | | | | | |
| | 出場台数 | | | | | | | | |
| | 出場人員 | | | | | | | | |
| 横 須 賀 市 | 出場件数 | | | | | | 1 | | 1 |
| | 出場台数 | | | | | | 1 | | 1 |
| | 出場人員 | | | | | | 4 | | 4 |
| 鎌 倉 市 | 出場件数 | | | | | 1 | | | 1 |
| | 出場台数 | | | | | 1 | | | 1 |
| | 出場人員 | | | | | 4 | | | 4 |
| 葉 山 町 | 出場件数 | | 1 | | 1 | | 1 | | 1 |
| | 出場台数 | | 3 | | 3 | | 4 | | 4 |
| | 出場人員 | | 7 | | 7 | | 10 | | 10 |
| 上記以外 の市町村 | 出場件数 | | | | | | | | |
| | 出場台数 | | | | | | | | |
| | 出場人員 | | | | | | | | |
| 合 計 | 出場件数 | | 1 | | 1 | 1 | 2 | | 3 |
| | 出場台数 | | 3 | | 3 | 1 | 5 | | 6 |
| | 出場人員 | | 7 | | 7 | 4 | 14 | | 18 |

災 害 通 報 等 受 付 状 況

(平成28年中)

| 区 分 月・時間別 | 火 災 通 報 | 救 急 通 報 | 救 助 通 報 | 災 害 通 報 | 調 査 通 報 | 救 急 支 援 通 報 | そ の 他 | そ の 他 | | | | | 計 | |
|--------------|------------------|------------------|------------------|------------------|------------------|----------------------------|-------------|------------------|------------------|------------------|--------|-------------|-------|-------|
| | | | | | | | | 病 院 案 内 | い た ず ら | ま ち が い | 試 験 | そ の 他 | | |
| 月 別 | 1 月 | | 281 | 3 | | | 17 | 163 | 12 | | 6 | 68 | 77 | 464 |
| | 2 月 | 2 | 265 | 1 | 1 | | 23 | 135 | 15 | | 6 | 65 | 49 | 427 |
| | 3 月 | 1 | 252 | 4 | 3 | 1 | 11 | 152 | 10 | | 6 | 79 | 57 | 424 |
| | 4 月 | 3 | 252 | 4 | 16 | 1 | 23 | 169 | 17 | 1 | 5 | 84 | 62 | 468 |
| | 5 月 | 1 | 259 | 2 | | | 21 | 196 | 18 | 2 | 4 | 94 | 78 | 479 |
| | 6 月 | | 257 | 1 | 2 | | 18 | 129 | 19 | | 2 | 68 | 40 | 407 |
| | 7 月 | 2 | 305 | 5 | 1 | 4 | 22 | 177 | 36 | 2 | 10 | 68 | 61 | 516 |
| | 8 月 | 2 | 328 | 4 | 14 | 3 | 29 | 245 | 26 | 1 | 19 | 64 | 135 | 625 |
| | 9 月 | 4 | 261 | 7 | 8 | 5 | 17 | 207 | 21 | 9 | 10 | 63 | 104 | 509 |
| | 10 月 | 2 | 275 | 2 | 5 | | 19 | 172 | 16 | | 10 | 78 | 68 | 475 |
| | 11 月 | 2 | 285 | 6 | 2 | 2 | 23 | 137 | 12 | 1 | 7 | 65 | 52 | 457 |
| | 12 月 | 1 | 297 | 5 | 4 | 3 | 25 | 135 | 19 | | 6 | 62 | 48 | 470 |
| | 合 計 | 20 | 3,317 | 44 | 56 | 19 | 248 | 2,017 | 221 | 16 | 91 | 858 | 831 | 5,721 |
| 時 間 別 | 0時～2時 | 1 | 164 | 2 | 3 | | 10 | 51 | 14 | | 4 | 1 | 32 | 231 |
| | 2時～4時 | | 121 | 2 | | | 4 | 27 | 11 | | 1 | | 15 | 154 |
| | 4時～6時 | 1 | 140 | | 1 | 1 | 5 | 34 | 14 | 1 | 2 | 1 | 16 | 182 |
| | 6時～8時 | 1 | 229 | 3 | 6 | 2 | 13 | 84 | 15 | | 5 | 8 | 56 | 338 |
| | 8時～10時 | 3 | 369 | 3 | 8 | 1 | 44 | 779 | 13 | 4 | 13 | 653 | 96 | 1,207 |
| | 10時～12時 | 2 | 427 | 6 | 7 | 3 | 24 | 252 | 14 | 2 | 15 | 102 | 119 | 721 |
| | 12時～14時 | 3 | 386 | 5 | 8 | 3 | 30 | 131 | 14 | 3 | 9 | 24 | 81 | 566 |
| | 14時～16時 | 2 | 333 | 9 | 12 | 5 | 24 | 189 | 18 | 1 | 7 | 41 | 122 | 574 |
| | 16時～18時 | 1 | 335 | 6 | 4 | 2 | 21 | 157 | 22 | 1 | 12 | 18 | 104 | 526 |
| | 18時～20時 | 3 | 332 | 4 | 5 | 1 | 29 | 145 | 31 | 2 | 10 | 4 | 98 | 519 |
| | 20時～22時 | | 252 | 1 | 1 | 1 | 23 | 86 | 31 | 2 | 7 | | 46 | 364 |
| | 22時～24時 | 3 | 229 | 3 | 1 | | 21 | 82 | 24 | | 6 | 6 | 46 | 339 |
| 合 計 | 20 | 3,317 | 44 | 56 | 19 | 248 | 2,017 | 221 | 16 | 91 | 858 | 831 | 5,721 | |

(注) 応援出場を含む。

覚 知 別 災 害 状 況

(平成28年中)

| 種 別 覚知方法 | | 火 災 | 救 急 | 救 助 | 災 害 | 調 査 | 救急支援 | 計 |
|------------------|---------|-----|-------|-----|-----|-----|------|-------|
| 1 | 1 9 | 16 | 3,091 | 25 | 17 | 14 | 225 | 3,388 |
| | うち、携帯電話 | 6 | 963 | 18 | 12 | 3 | 74 | 1,076 |
| 加 入 | 電 話 | 2 | 179 | 18 | 21 | 5 | 11 | 236 |
| | うち、携帯電話 | 1 | 34 | 3 | 7 | 1 | 3 | 49 |
| 直 通 電 話 | 警 察 電 話 | | 5 | | 2 | | 1 | 8 |
| | 岩槻交通管制室 | | | | | | | |
| 駆 け 付 け | | | 29 | | 3 | | 1 | 33 |
| 自 己 覚 知 | | | 11 | 1 | 6 | | 9 | 27 |
| そ の 他 | | 2 | 2 | | 7 | | 1 | 12 |
| 合 計 | | 20 | 3,317 | 44 | 56 | 19 | 248 | 3,704 |

(注1) 応援出場を含む

気 象 状 況

(平成28年中)

| 区分 月別 | 天候 | 風向 | 風速 (m/s) | | 気温 (°C) | | | 湿度 (%) | | | 気圧 (hPa) | | | 降雨量 | 降雨 |
|----------|----|-----|----------|-----|---------|------|------|--------|------|------|----------|---------|---------|---------|-----|
| | 最多 | 最多 | 最高 | 平均 | 最高 | 最低 | 平均 | 最高 | 最低 | 平均 | 最高 | 最低 | 平均 | (mm) | 日数 |
| 1 月 | 晴 | 北 東 | 24.5 | 2.2 | 16.8 | -5.2 | 6.3 | 98.0 | 13.0 | 66.8 | 1,026.2 | 988.1 | 1,014.9 | 62.5 | 4 |
| 2 月 | 晴 | 北 東 | 30.6 | 2.7 | 21.3 | -0.4 | 7.6 | 98.0 | 15.5 | 65.4 | 1,032.9 | 993.5 | 1,017.5 | 64.5 | 7 |
| 3 月 | 晴 | 北 東 | 17.4 | 2.6 | 19.4 | 0.7 | 10.3 | 98.3 | 17.5 | 71.4 | 1,032.3 | 1,000.7 | 1,017.6 | 157.5 | 11 |
| 4 月 | 晴 | 南 西 | 30.2 | 2.8 | 22.8 | 5.8 | 15.4 | 98.3 | 17.2 | 77.3 | 1,026.3 | 992.1 | 1,012.6 | 152.0 | 12 |
| 5 月 | 晴 | 南 西 | 23.6 | 3.0 | 26.9 | 10.7 | 19.3 | 98.3 | 25.8 | 78.4 | 1,024.3 | 997.5 | 1,012.5 | 103.5 | 8 |
| 6 月 | 晴 | 南 西 | 22.3 | 2.1 | 28.8 | 13.4 | 21.7 | 98.3 | 19.9 | 84.5 | 1,016.5 | 995.9 | 1,008.5 | 126.0 | 14 |
| 7 月 | 晴 | 南 西 | 18.2 | 2.2 | 32.4 | 19.6 | 24.7 | 98.3 | 51.6 | 88.0 | 1,020.8 | 993.0 | 1,009.1 | 122.0 | 5 |
| 8 月 | 晴 | 北 東 | 30.9 | 2.6 | 33.8 | 20.9 | 26.9 | 98.0 | 44.9 | 84.6 | 1,010.7 | 981.9 | 1,004.0 | 211.0 | 10 |
| 9 月 | 曇 | 北 東 | 16.0 | 2.2 | 31.5 | 18.0 | 24.4 | 98.6 | 44.9 | 90.8 | 1,020.9 | 998.5 | 1,012.4 | 241.0 | 14 |
| 10 月 | 晴 | 北 東 | 24.9 | 2.2 | 29.6 | 9.8 | 19.0 | 98.6 | 36.9 | 80.2 | 1,028.1 | 1,001.7 | 1,016.4 | 45.5 | 9 |
| 11 月 | 晴 | 北 東 | 14.0 | 2.2 | 22.1 | 0.7 | 11.8 | 98.8 | 28.6 | 77.4 | 1,032.4 | 1,004.5 | 1,017.8 | 136.5 | 14 |
| 12 月 | 晴 | 北 東 | 29.1 | 2.4 | 20.5 | -0.9 | 9.4 | 98.8 | 26.6 | 68.9 | 1,030.6 | 994.9 | 1,016.9 | 53.5 | 8 |
| 年間 | 晴 | 北 東 | 30.9 | 2.4 | 33.8 | -5.2 | 16.4 | 98.8 | 13.0 | 77.8 | 1,032.9 | 981.9 | 1,013.4 | 1,475.5 | 116 |

(注) 降雨日数は、1日に0.5mm以上の降雨があったものを計上した。

気象通報受信状況

(平成28年中)

| 区 分 | | 月 別 | | | | | | | | | | | | 計 |
|-------|-------|-----|----|----|-----|----|----|----|-----|-----|-----|-----|-----|-------|
| | | 1月 | 2月 | 3月 | 4月 | 5月 | 6月 | 7月 | 8月 | 9月 | 10月 | 11月 | 12月 | |
| 警 報 | 大 雨 | | 1 | 1 | | | 1 | 1 | 2 | 5 | | | | 11 |
| | 洪 水 | | 1 | | | | 1 | 1 | 2 | 2 | | | | 7 |
| | 暴 風 | | | | | | | | 1 | | | | | 1 |
| | 波 浪 | | 1 | | | | | | 1 | | | | | 2 |
| | 大 雪 | | | | | | | | | | | | | |
| | 暴 風 雪 | | | | | | | | | | | | | |
| | 小 計 | | 3 | 1 | | | 2 | 2 | 6 | 7 | | | | 21 |
| 注 意 報 | 大 雨 | | 1 | 4 | 5 | 2 | 4 | 5 | 13 | 20 | 1 | 1 | 1 | 57 |
| | 洪 水 | | 1 | 4 | 5 | 1 | 3 | 3 | 13 | 8 | 1 | 1 | 1 | 41 |
| | 強 風 | 8 | 11 | 7 | 14 | 11 | 7 | 4 | 8 | 19 | 15 | 11 | 7 | 122 |
| | 波 浪 | 2 | 5 | 3 | 7 | 3 | 1 | 2 | 8 | 10 | 4 | | 4 | 49 |
| | 乾 燥 | 5 | 5 | 4 | 1 | 2 | 1 | | | | | | 5 | 23 |
| | 雷 | | 4 | 3 | 5 | 2 | 8 | 13 | 17 | 26 | 3 | | 4 | 85 |
| | 濃 霧 | | | 1 | | 1 | 2 | 5 | | 3 | | 1 | | 13 |
| | 高 潮 | | | | | | | | 3 | | | | | 3 |
| | 大 雪 | 2 | | | | | | | | | | | | 2 |
| | 低 温 | | | | | | | | | | | | | |
| | 風 雪 | 2 | | | | | | | | | | | | 2 |
| | 霜 | | | | 1 | | | | | | | | | 1 |
| | 着 雪 | 2 | | | | | | | | | | | | 2 |
| | 津 波 | | | | | | | | | | | | | |
| | 小 計 | 21 | 27 | 26 | 38 | 22 | 26 | 32 | 62 | 86 | 24 | 14 | 22 | 400 |
| 情 報 | 大 雨 | | 3 | 3 | 1 | 4 | 11 | 13 | 14 | 9 | | | | 58 |
| | 暴 風 | | | | | | | | | | | | | |
| | 強 風 | 1 | 4 | | 6 | 4 | | | | | | | 1 | 16 |
| | 突 風 | | 4 | 3 | 3 | | 8 | 4 | 6 | 4 | 3 | | 6 | 41 |
| | 津 波 | | 1 | | | | | | | | | | 1 | 2 |
| | 雪 | 4 | 1 | | | | | | | | | 5 | 1 | 11 |
| | 大 雪 | 6 | | | | | | | | | | | | 6 |
| | 雷 | | 4 | 3 | 3 | | 10 | 6 | 10 | 3 | 3 | | 6 | 48 |
| | 台 風 | | | | | | | | 19 | 9 | 3 | | | 31 |
| | 高 波 | 2 | 7 | | 6 | 4 | 2 | | | 1 | | | 5 | 27 |
| | 土砂災害 | | | | | | | 3 | 10 | | | | | 13 |
| | 火災予防 | 29 | 22 | 13 | 10 | 18 | 4 | 2 | 4 | 2 | 1 | 5 | 32 | 142 |
| | 火 山 | | | | | | | | | | | | | |
| | 地 震 | | | | 314 | 41 | 8 | 21 | 6 | 6 | | | | 396 |
| | 震 度 | | | | | | | | | | | | | |
| | 高 温 | | 2 | | 1 | | 1 | 2 | 6 | 4 | | | 1 | 17 |
| | 低 温 | | | | 1 | | | | | | 1 | | | 2 |
| 梅 雨 | | | | | | | | | | | | | | |
| 降ひょう | | 2 | 3 | 3 | | 2 | 3 | 10 | | 3 | | 2 | 28 | |
| 黄 砂 | | | | | | | | | | | | | | |
| 竜 巻 | | | | 1 | | | 4 | 3 | | | | 3 | 11 | |
| | 小 計 | 42 | 50 | 25 | 349 | 71 | 46 | 58 | 88 | 38 | 14 | 10 | 58 | 849 |
| 合 計 | | 63 | 80 | 52 | 387 | 93 | 74 | 92 | 156 | 131 | 38 | 24 | 80 | 1,270 |

無線局実装周波数状況

(平成29年 4月 1日現在)

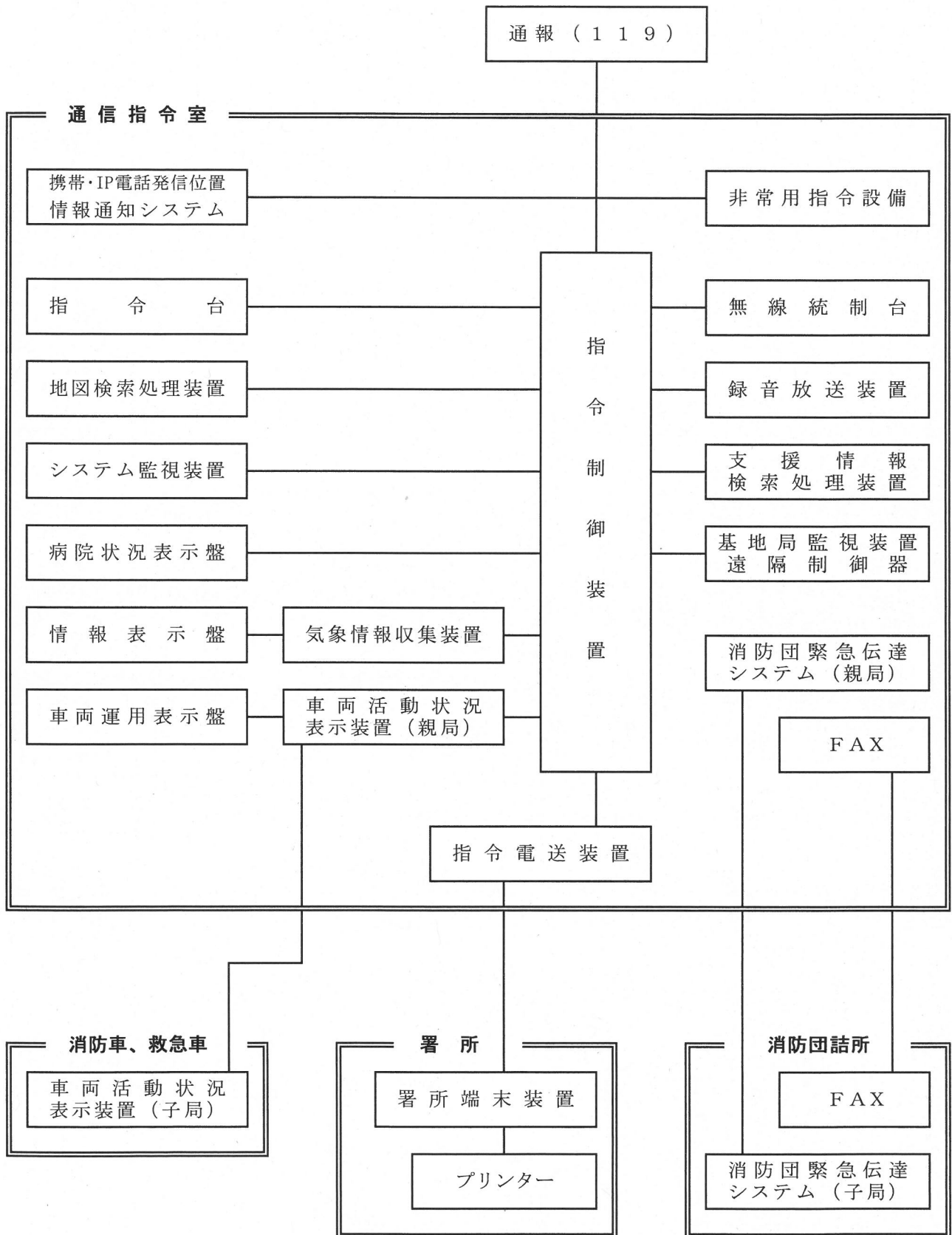
| 区 分 | | 局 数 | 実 装 周 波 数 別 局 数 | | | | | | | | | | | |
|-------|----------|-----|-----------------|----|---------|----|----|----|----|----|----|-------|----|----|
| | | | 活 動 波 | | 主 運 用 波 | | | | | | | 統 制 波 | | |
| | | | 1 | 2 | 1 | 2 | 3 | 4 | 5 | 6 | 7 | 1 | 2 | 3 |
| 固 定 局 | 親 局 | 1 | 1 | | | | | | | | | | | |
| | 子局(分団詰所) | 9 | 9 | | | | | | | | | | | |
| 基 地 局 | | 1 | 1 | 1 | | | | | | | 1 | 1 | 1 | 1 |
| 移 動 局 | 卓 上 型 | 1 | 1 | 1 | 1 | 1 | 1 | 1 | 1 | 1 | 1 | 1 | 1 | 1 |
| | 車 載 型 | 15 | 15 | 15 | 15 | 15 | 15 | 15 | 15 | 15 | 15 | 15 | 15 | 15 |
| | 可 搬 型 | 2 | 2 | 2 | 2 | 2 | 2 | 2 | 2 | 2 | 2 | 2 | 2 | 2 |
| | 携 帯 型 | 15 | 15 | 15 | 15 | 15 | 15 | 15 | 15 | 15 | 15 | 15 | 15 | 15 |

無線局配置状況

(平成29年 4月 1日現在)

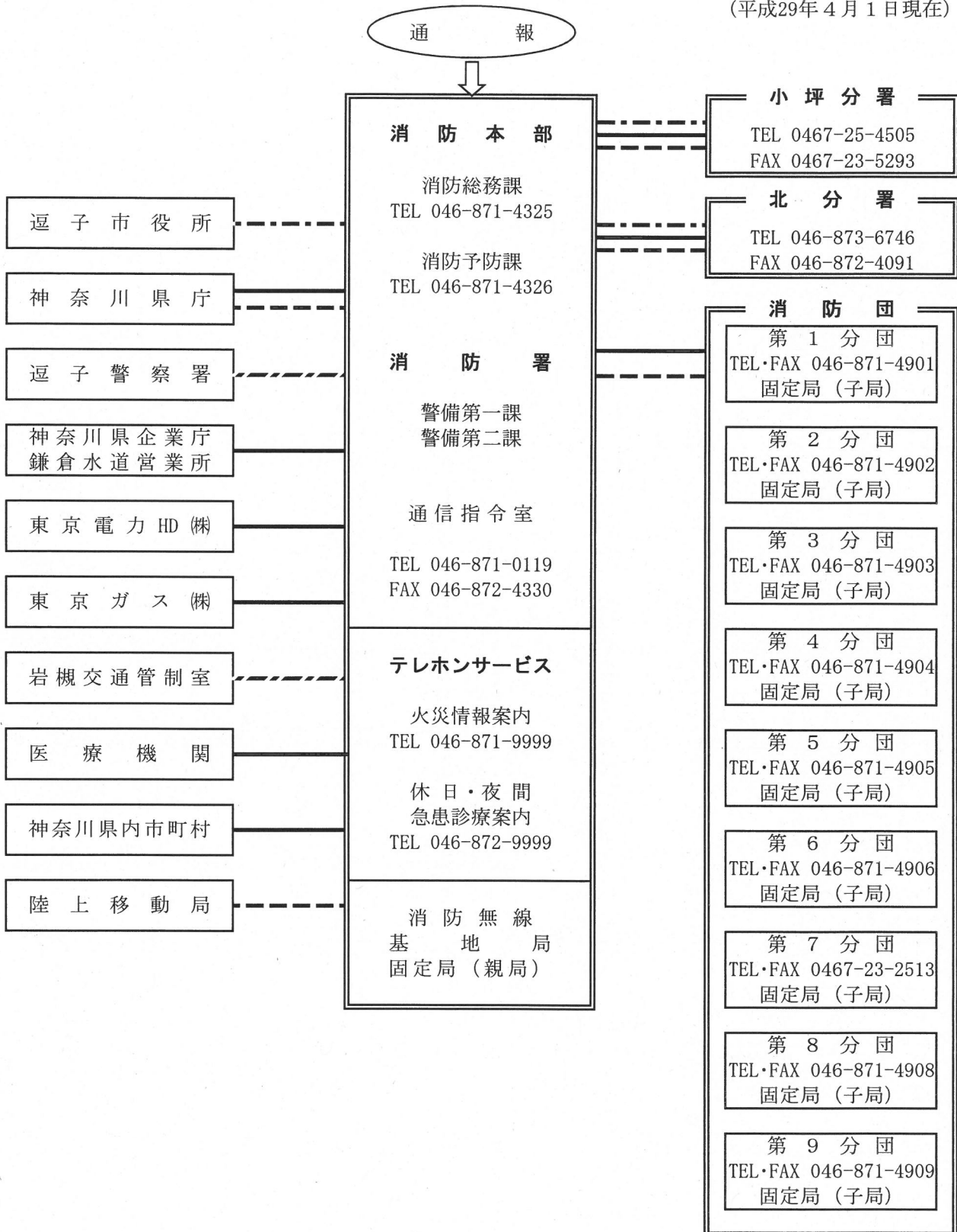
| 配置場所 | 区 分 | 呼 出 名 称 | 空 中 線 電 力 (W) | 活 動 波 | 主 運 用 波 | 統 制 波 | 区 分 | 呼 出 名 称 | 空 中 線 電 力 (W) | 活 動 波 | 主 運 用 波 | 統 制 波 | |
|---------|---------|-------------|------------------------------|-------------|------------------|-------------|-----|----------|------------------------------|-------------|------------------|-------------|---|
| | | | | | | | | | | | | | |
| 消 防 本 部 | 固定局 | 親 局 | 20 | ○ | | | | | | | | | |
| | 基地局 | ずししょうぼう | 20 | ○ | ○ | ○ | | | | | | | |
| | 車載型 | ずししれい | 1 | 5 | ○ | ○ | ○ | 携 帯 型 | ずしほんぶ101 | 2 | ○ | ○ | ○ |
| | | ずしこうほう | 1 | 5 | ○ | ○ | ○ | | ずしほんぶ102 | 2 | ○ | ○ | ○ |
| 本 署 | 車載型 | ず し | 1 | 5 | ○ | ○ | ○ | 携 帯 型 | ずしほんぶ103 | 2 | ○ | ○ | ○ |
| | | ずしすいそう | 1 | 5 | ○ | ○ | ○ | | ずし 1 0 1 | 2 | ○ | ○ | ○ |
| | | ずしきゆうじよ | 1 | 5 | ○ | ○ | ○ | | ずし 1 0 2 | 2 | ○ | ○ | ○ |
| | | ずしはしご | 1 | 5 | ○ | ○ | ○ | | ずし 1 0 3 | 2 | ○ | ○ | ○ |
| | | ずしはんそう | 1 | 5 | ○ | ○ | ○ | | ずし 1 0 4 | 2 | ○ | ○ | ○ |
| | | ずしきゆうきゆう | 1 | 5 | ○ | ○ | ○ | | ずし 1 0 5 | 2 | ○ | ○ | ○ |
| | 可搬型 | ずししき | 1 | 5 | ○ | ○ | ○ | ずし 1 0 6 | 2 | ○ | ○ | ○ | |
| 小 坪 分 署 | 車載型 | ずしこつぼ | 1 | 5 | ○ | ○ | ○ | 携 帯 型 | ずしこつぼ101 | 2 | ○ | ○ | ○ |
| | | ずしこつぼ | 2 | 5 | ○ | ○ | ○ | | ずしこつぼ102 | 2 | ○ | ○ | ○ |
| | | ずしこつぼきゆうきゆう | 1 | 5 | ○ | ○ | ○ | | ずしこつぼ103 | 2 | ○ | ○ | ○ |
| 卓上型 | ずしこつぼしき | 1 | 5 | ○ | ○ | ○ | | | | | | | |
| 北 分 署 | 車載型 | ずしきた | 1 | 5 | ○ | ○ | ○ | 携 帯 型 | ずしきた101 | 2 | ○ | ○ | ○ |
| | | ずしきた | 2 | 5 | ○ | ○ | ○ | | ずしきた102 | 2 | ○ | ○ | ○ |
| | | ずしきたきゆうきゆう | 1 | 5 | ○ | ○ | ○ | | ずしきた103 | 2 | ○ | ○ | ○ |
| | 可搬型 | ずしきたしき | 1 | 5 | ○ | ○ | ○ | | | | | | |
| 消 防 団 | 固定局 | 子局番号 | 1 | 10 | ○ | | | 固 定 局 | 子局番号 | 6 | 10 | ○ | |
| | | 子局番号 | 2 | 10 | ○ | | | | 子局番号 | 7 | 10 | ○ | |
| | | 子局番号 | 3 | 10 | ○ | | | | 子局番号 | 8 | 10 | ○ | |
| | | 子局番号 | 4 | 10 | ○ | | | | 子局番号 | 9 | 10 | ○ | |
| | | 子局番号 | 5 | 10 | ○ | | | | 車載型 | ずしほんだん | 1 | 5 | ○ |

消防緊急情報システム概要図



消防通信連絡網概要図

(平成29年4月1日現在)



凡例 ——— 加入電話 - - - - 直通電話 消防無線 - - - - 内線電話

通 信 機 器 等 一 覧

(平成29年4月1日現在)

| 区 分 | | 数 量 | 備 考 |
|-------------------------------------|-------------------------------|--------------------|--|
| 指 令 機 器 | 指 令 台 | 2 | 型式：PD9502A |
| | 支 援 情 報 検 索 処 理 装 置 | 1 | 型式：SPC |
| | 地 図 検 索 処 理 装 置 | 2 | 型式：MAP |
| | 無 線 統 制 台 | 1 | 型式：PD9504A |
| | 基 地 局 監 視 装 置 ・ 遠 隔 制 御 器 | 1 | 型式：JSE-530A・JCH-580A |
| | 火 災 情 報 等 自 動 案 内 装 置 | 2 | 火災情報及び休日・夜間急患診療案内 |
| | 非 常 用 指 令 設 備 | 1 | 型式：XB175 |
| | 気 象 情 報 収 集 装 置 | 1 | 風向計、風速計、温度計、湿度計、雨量計、気圧計 |
| | 録 音 放 送 装 置 | 1 | 型式：XB190B |
| | シ ス テ ム 監 視 装 置 | 1 | 形式：MPC |
| | 病 院 状 況 表 示 盤 | 1 | 25病院/2面 |
| | 車 両 運 用 表 示 盤 | 1 | 25車両/2面 |
| | 情 報 表 示 盤 | 1 | 日時、災害等件数、気象状況（観測・通報） |
| | 車 両 活 動 状 況 表 示 装 置 | 1 | 消防車等（12台）、救急車（3台） |
| | 指 令 制 御 装 置 | 1 | 型式：PD9501 |
| | 指 令 電 送 装 置 | 1 | 型式：SEQ（プリンター付） |
| | 電 源 装 置 | 1 | 型式：PR-FNWR04030X2 |
| | 署 所 端 末 装 置 | 3 | 本署、小坪分署、北分署 |
| | 消 防 団 緊 急 伝 達 シ ス テ ム 親 局 装 置 | 1 | 型式：XD270MI |
| | 消 防 団 緊 急 伝 達 シ ス テ ム 子 局 装 置 | 9 | 第1分団、第2分団、第3分団、第4分団、第5分団、第6分団、第7分団、第8分団、第9分団 |
| 全 国 瞬 時 警 報 シ ス テ ム (J-ALERT) | 1 | NEC PC-VK25LXZCG | |
| 携 帯 ・ I P 発 信 地 位 置 情 報 表 示 シ ス テ ム | 1 | 型式：PB373JAT183A71 | |
| 電 話 回 線 等 | 消 防 通 報 用 電 話 「 1 1 9 番 」 | 3 | NTT加入電話回線用（2） 衛星通信局用 |
| | I P 用 電 話 「 1 1 9 番 」 | 10 | KDDI、ソフトバンク、J:COM湘南、NTT、UCOM |
| | 携 帯 電 話 「 1 1 9 番 」 | 4 | au、NTTドコモ、ソフトバンク、ワイモバイル |
| | 直 通 電 話 | 2 | 逗子警察署（警察内線）、岩槻交通管制室 |
| | 自 動 電 話 交 換 機 | 3 | 本署、小坪分署、北分署 |
| | 加 入 電 話 | 12 | 本部（2）、本署（6）、小坪分署（2）、北分署（2） |
| | 内 線 電 話 | 5 | 本署（1）、小坪分署（2）、北分署（2） |
| | 市 庁 内 専 用 電 話 | 1 | 消防本部 |
| | 県 防 災 行 政 無 線 | 1 | 型式：Canon D350デジタル複合機 |
| | 市 防 災 行 政 無 線 | 1 | 型式：ECF-1105 |
| | 災 害 状 況 伝 達 用 F A X | 3 | 本署（PIXUS MX923）、小坪分署・北分署（FAX-200CL） |
| | 聴 覚 障 が い 者 用 F A X | 1 | 型式：NEC SP-NA540 |
| | 聴 覚 障 が い 者 用 メ ー ル 携 帯 電 話 | 1 | NTTドコモ FOMA（P-01G） |
| | 消 防 団 緊 急 伝 達 用 F A X | 9 | 第1分団、第2分団、第3分団、第4分団、第5分団、第6分団、第7分団、第8分団、第9分団 |
| N T T 警 報 伝 達 用 電 話 | 1 | 本署 | |
| 計 測 震 度 計 | 1 | 神奈川県震度情報テレメーターシステム | |

救助・防災機器等一覧

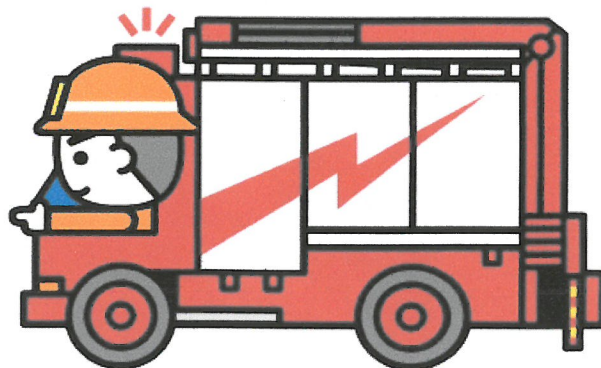
(平成29年4月1日現在)

| | 区 分 | 数 量 | 備 考 |
|----------------------------|-------------------|----------------|--|
| 救 助 防 災 機 器 | 空 気 呼 吸 器 | 39 | エア・ウォーター(14)、ドレーゲル・セイフティージャパン(25) |
| | 救 命 索 発 射 銃 | 2 | M-63、M-3 |
| | マ ン ホ ー ル 救 助 器 具 | 1 | R350 |
| | 救 命 胴 衣 | 18 | TK-12A型 |
| | 救 命 浮 環 | 3 | PC-25(2)、KSK-2 |
| | 救 命 ボ ー ト | 4 | OL型 |
| | 簡 易 潜 水 器 具 一 式 | 2 | 日本アクアラング |
| | 放 射 線 防 護 服 | 5 | R. I200 |
| | 耐 熱 服 | 2 | RI-300型 |
| | 削 岩 機 | 1 | MM-78型 |
| | 空 気 鋸 | 1 | タイガーエアソー |
| | 発 電 機 | 13 | EX300、EX400、EX3000、EG2300X、EU9i(7)、EU16i(2) |
| | 投 光 器 | 15 | STD(7)、PPA-301、EM4001W、LEV-605(3)、PDH-507KN(3) |
| | バ ス ケ ッ ト 担 架 | 2 | 71-S |
| | 平 担 架 | 1 | タイタン901型 |
| | 張 力 計 | 3 | YR-100(2)、TMD-N3000 |
| | ロ ー プ 登 降 機 | 4 | アッセンション |
| | ロ ー プ 降 下 機 | 2 | ID |
| | エ ン ジ ン カ ッ タ ー | 4 | K1200Mark II (2)、K760R(2) |
| | チ ェ ー ン ソ ー | 8 | MS260(3)、CT-2165RS、ME230T(4) |
| 可 搬 ウ イ ン チ | 4 | TU-16(3)、TU-35 | |
| ガ ス 溶 断 器 | 1 | KS-パンダ型 | |
| 大 型 油 圧 ス プ レ ッ ダ ー | 1 | SP310 | |
| 大 型 油 圧 切 断 機 | 1 | S511 | |
| 油 圧 切 断 機 | 1 | LSH4 | |
| 油 圧 ジ ャ ッ キ | 1 | R430 | |
| マ ッ ト 型 空 気 ジ ャ ッ キ 一 式 | 1 | マイティバッグ | |
| 空 気 式 救 助 マ ッ ト | 1 | SL-40 | |
| 万 能 斧 | 16 | トップマン | |
| 緩 降 機 | 2 | スローダン125 | |
| ハ ン マ ー ド リ ル | 1 | DH-42 | |
| 熱 画 像 直 視 装 置 | 1 | BULLARD | |
| 簡 易 画 像 探 索 機 | 1 | MS-750A | |
| 防 毒 衣 | 2 | TS. NO. 470 | |
| 簡 易 呼 吸 器 | 2 | フード付フィルタマスク | |

救助・防災機器等一覧

(平成29年4月1日現在)

| | 区 分 | 数 量 | 備 考 |
|---------------------------------|---------------------------------|---|---|
| 救 助 ・ 防 災 機 器 | 救 助 用 縛 帯 | 5 | R-425(2)、R-430(2)、R-490 |
| | ハ ー ネ ス | 10 | ペツル |
| | サ バ イ バ ー ス リ ン グ | 1 | AZ1031 |
| | 三 連 は し ご | 3 | KHFL-SIW(2)、KHFL-ライト87 |
| | か ぎ 付 は し ご | 3 | KHFL-CT31(2)、KHFL-31 |
| | ワ イ ヤ は し ご | 1 | KHFL-Y-11 |
| | 送 排 風 機 | 1 | PFE-282Y |
| | 緊 急 援 助 隊 資 機 材 | 2 | 野営資機材(6名用)、(4名用) |
| | 化 学 薬 品 対 応 資 機 材 | 19 | 防護服 タイケム(5)、タイベック(14) |
| | 25 | 防毒マスク ADVANTAGE(5)、GM-185-1(9)、DRI165N3(11) | |
| 検 査 機 器 | 有 毒 ガ ス 測 定 器 | 5 | ケミデック2000、北川式(4) |
| | 可 燃 性 ガ ス ・ 酸 素 ・ 有 毒 ガ ス 検 知 器 | 4 | GX-2003型(2)、XP-302M(2) |
| | 放 射 線 測 定 器 | 14 | RD-2E(2)、ポケット線量計(10)、RDS-30、RadEye B20-ER |
| | 漏 電 検 出 試 験 器 | 1 | BT-6011 |
| | 漏 電 計 | 1 | BT-60011 |
| | 漏 電 火 災 警 報 器 試 験 器 | 1 | BG99101 |
| | 挿 入 型 電 圧 電 流 計 | 1 | CLM-65DX ペンコーダー付 |
| | 絶 縁 抵 抗 計 | 1 | BN-250W |
| | 騒 音 計 | 1 | LY10 |
| 放 射 温 度 計 | 3 | Raytek、SK-8940(2) | |
| そ の 他 | 16 ミ リ 映 写 機 | 1 | SC210-F |
| | ビ デ オ カ メ ラ | 1 | TRV22K |
| | カ メ ラ | 8 | OLYMPUS(2)、Canon、Nikon(3)、RICOH(2) |
| | 携 帯 用 G P S | 1 | ガーミンGPSmap62SCJ |



消防本部・署現有車両

(平成29年4月1日現在)

| 配置別 | 車両名 (登録番号) | 車名 型式 | 排気量 (ℓ) | 総重量 (t) | 登録 年月日 | 無線局の 呼出符号 | ポンプ等機装会社 | | | |
|------|--|--------------------|------------|------------|----------------|----------------------------|--------------------|-------------|-----|------------------------------|
| | | | | | | | 会社名 | 型式 | 級別 | 放水量 (m ³ /min) |
| 消防本部 | 指令車 (横浜830り119) | ニッサン TA-TP12 | 1.99 | 1.61 | 平成 13.11.15 | ず し し れ い 1 | トノックス | | | |
| | 広報査察車 (横浜800そ7582) | ニッサン CBF-VRE25 | 1.99 | 3.26 | 平成 20.7.17 | ず し こ う ほ う 1 | 野口自動車 | | | |
| | 乗用車 (横浜33む92) | トヨタ E-JZS135 | 2.99 | 1.96 | 平成 4.4.27 | | | | | |
| | 連絡車 (横浜480あ6792) | 三菱 GBD-U61V | 0.65 | 1.36 | 平成 17.6.20 | | | | | |
| 本署 | 30m級梯子付 消防自動車 (横浜800は2336) | 日野 LDG-PR1APBF | 8.86 | 19.62 | 平成 24.11.30 | ず し は し ご 1 | モリタ | | | |
| | 災害対応特殊水槽付 消防ポンプ自動車 (横浜800は1008) | 三菱 KK-FK61HGY改 | 8.20 | 10.91 | 平成 16.3.8 | ず し す い そ う 1 | 畠山 ポンプ | 二段 B T | A-2 | 2.0以上 |
| | 消防ポンプ自動車 (横浜800そ9721) | いすゞ BKG-NMR85N | 2.99 | 5.80 | 平成 21.11.18 | ず し 1 | ナカムラ 消防化学 | 二段 B T | A-2 | 2.0以上 |
| | 救助工作車 (横浜800は2210) | 日野 LDG-FE7JGAA | 6.40 | 11.13 | 平成 23.2.28 | ず し き ゅ う じ ょ 1 | 帝商 | | | |
| | 防災資機材搬送車 (横浜800そ4485) | ニッサン PB-AKR81A | 4.77 | 4.95 | 平成 19.1.12 | ず し は ん そ う 1 | トノックス | | | |
| | 高規格救急自動車 横浜800そ8421 | トヨタ CBF-TRH226S | 2.69 | 3.22 | 平成 21.2.10 | ず し き ゅ う き ゅ う 1 | トヨタ テクノ クラフト | | | |
| | 消防ポンプ自動車 (横浜800せ3738) | いすゞ KR-NKR81GN | 4.77 | 4.98 | 平成 15.3.14 | ず し こ つ ぽ 1 | 畠山 ポンプ | 二段 B T | A-2 | 2.0以上 |
| 小坪分署 | 小型動力ポンプ付 積載車 (横浜88ち2167) | トヨタ GB-YY101 | 1.99 | 2.56 | 平成 10.2.25 | ず し こ つ ぽ 2 | I H I シバウラ | T | B-2 | 1.0以上 |
| | 高規格救急自動車 (横浜800つ519) | トヨタ CBF-TRH226S | 2.69 | 3.21 | 平成 29.2.16 | ず し こ つ ぽ き ゅ う き ゅ う 1 | トヨタ テクノ クラフト | | | |
| | 消防ポンプ自動車 圧縮空気泡消火装置付 (横浜800ち7524) | 日野 TKG-XZU640M | 4.00 | 6.51 | 平成 27.3.5 | ず し き た 1 | モリタ | 一段 ポリュート | A-2 | 2.0以上 |
| 北分署 | 消防ポンプ自動車 (横浜800す5440) | 日野 KK-XZU331M | 4.89 | 4.96 | 平成 13.3.13 | ず し き た 2 | 畠山 ポンプ | 二段 B T | A-2 | 2.0以上 |
| | 高規格救急自動車 (横浜800そ9518) | トヨタ CBF-TRH226S | 2.69 | 3.17 | 平成 21.10.9 | ず し き た き ゅ う き ゅ う 1 | トヨタ テクノ クラフト | | | |

地域別消防水利状況

(平成28年度)

| 水利区分 地域別 | | 消 火 栓 | | | 防 火 水 槽 | | | | | | そ の 他 の 水 利 | | | | 合計 | |
|---|--------|-------|----|-----|------------------------|------------------------|------------------------|------------------------|------------------------|------------------------|-------------|-----|----|---|----|-----|
| | | 公設 | 私設 | 計 | 公設 | | | 私設 | | | 計 | プール | 河川 | 池 | | 計 |
| | | | | | 20m ³ 以上 | 40m ³ 以上 | 60m ³ 以上 | 20m ³ 以上 | 40m ³ 以上 | 60m ³ 以上 | | | | | | |
| | | | | | | | | | | | | | | | | |
| 地 区 別 | 逗 子 | 81 | | 81 | | 3 | 2 | 1 | 12 | 2 | 20 | | | | | 101 |
| | 桜 山(下) | 57 | | 57 | | 4 | | | 6 | | 10 | | | | | 67 |
| | 沼 間 | 141 | 1 | 142 | 2 | 15 | | | 5 | 5 | 27 | 2 | 2 | | 4 | 173 |
| | 池 子 | 55 | 5 | 60 | | 8 | 1 | | 3 | 2 | 14 | 5 | 1 | | 6 | 80 |
| | 山 の 根 | 35 | | 35 | | 2 | | | 2 | 1 | 5 | | | | | 40 |
| | 久 木 | 102 | | 102 | 1 | 13 | 1 | | 4 | | 19 | 2 | | | 2 | 123 |
| | 小 坪 | 129 | 1 | 130 | 1 | 16 | 1 | | 7 | 2 | 27 | 3 | | 1 | 4 | 161 |
| | 新 宿 | 42 | | 42 | 1 | 1 | 1 | | 15 | | 18 | 1 | | | 1 | 61 |
| | 桜 山(上) | 77 | | 77 | 1 | 3 | 5 | | 3 | 1 | 13 | | | | | 90 |
| | 平成28年度 | 719 | 7 | 726 | 6 | 65 | 11 | 1 | 57 | 13 | 153 | 13 | 3 | 1 | 17 | 896 |
| | | | | | 82 | | | 71 | | | | | | | | |
| 年 度 別 | 平成27年度 | 719 | 7 | 726 | 81 | | | 71 | | | 152 | 13 | 3 | 1 | 17 | 895 |
| | 平成26年度 | 719 | 7 | 726 | 82 | | | 71 | | | 153 | 13 | 3 | 1 | 17 | 896 |
| | 平成25年度 | 719 | 6 | 725 | 83 | | | 71 | | | 154 | 13 | 3 | 1 | 17 | 896 |
| | 平成24年度 | 719 | 6 | 725 | 83 | | | 68 | | | 151 | 12 | 3 | 1 | 16 | 892 |
| [新規防火水槽] 新宿4丁目15番 開発宅地内 40m³(公設) | | | | | | | | | | | | | | | | |

(注) 消防水利の基準に適合しない水利を含む。