

平成30年度 防火ポスターコンクール【優秀賞】



沼間小学校 4年生 阿部 里実 さん



小坪小学校 5年生 關 野々花 さん



久木小学校 4年生 堤 野乃花 さん

○ 消防活動

最近は、建築物の大規模化及び用途の多様化などが進む中、発生する災害も複雑大規模化する傾向にあり、消防活動も困難を極めています。

このような中で災害事象に的確に対応するために、高度な知識、技術を持った精強な消防部隊の育成に努め、災害から市民の生命、身体、財産を守るため全力を挙げています。

平成30年中に発生した火災関係の出場は21件で、その出場車両は、消防ポンプ車をはじめ救助工作車、救急車など延べ134車両で452名が出場しています。

救助出場件数は、51件でそのうち35件の救助活動を行い、32人を救助しています。その出場車両は、救助工作車など延べ211車両で644名が出場しています。

風水害、危険物事故等の出場は132件でその出場車両は、消防ポンプ車など延べ176車両で628名が出場しています。

○ 消防通信施設

火災などの被害を最小限に抑えるためには、火災などを早期に覚知し、消防機関が素早く現場に到着するとともに、現場においては、情報の収集及び指揮命令の伝達を迅速かつ的確に行うことが重要であり、消防通信施設の果たす役割は大きくなっています。

消防通信施設のひとつである119番回線は、加入電話又は公衆電話によって消防機関に火災、救急、その他の災害の発生などを通報するものが3回線、携帯電話により通報するものが2回線、IP電話により通報するものが電話事業社ごとに2回線ずつ設置しております。

また、消防救急無線は、平成28年3月にアナログ通信方式からデジタル通信方式に移行しました。デジタル通信方式は、データ伝送による確実かつ効率的な消防救急活動の支援、無線チャンネルの増加、通信の秘匿性の向上による個人情報等保護のメリットがあります。



火 災 出 場 状 況

(平成30年中)

種 別 区 分	建物火災	林野火災	車両火災	船舶火災	航 空 機 火 災	その他の 火 災	計
出 場 件 数	19					2	21
火 災 件 数	7					1	8
放 水 件 数	5						5
出 場 車 両	124					10	134
出 場 人 員	417					35	452

救 助 出 場 状 況

(平成30年中)

種 別 区 分	火 災		交 通 事 故	水 難 事 故	自 然 災 害 事 故	機 械 に よ る 事 故	建 物 等 に よ る 事 故	ガ ス 及 び 酸 欠 事 故	破 裂 事 故	そ の 他	計
	建 物	建 物 以 外									
出 場 件 数	1		5	4			24			17	51
活 動 件 数	1		1	3			20			10	35
出 場 車 両	13		22	18			86			72	211
出 場 人 員	45		67	53			264			215	644
救 助 人 員			1	2			18			11	32

災 害 出 場 状 況

(平成30年中)

種 別 区 分	地震・津波	風水害等	危険物事故	ガス事故	電気事故	その他	計
出 場 件 数		108	18		4	2	132
出 場 車 両		132	36		4	4	176
出 場 人 員		484	115		15	14	628

(注) 応援出場を含む。

調 査 出 場 状 況

(平成30年中)

区 分	種 別	たき火・ 火気の放置	ベルの鳴動	異音	異臭	発煙	その他	計
出 場 件 数		2	8	2	7		6	25
出 場 車 両		3	9	3	7		9	31
出 場 人 員		10	36	10	25		32	113

救 急 支 援 出 場 状 況

(平成30年中)

区 別	種 別	C P A (疑い含む)	搬出困難	全隊出場中	自動車 専用道路等	その他	計
出 場 件 数		160	50	43	11	15	279
出 場 車 両		161	50	43	13	15	282
出 場 人 員		595	179	163	46	51	1,034

応 援 ・ 受 援 出 場 状 況

(平成30年中)

市町村別	区 分	応 援			計	受 援			計
		火 災	救 助	その他		火 災	救 助	その他	
横 浜 市	出場件数					1	1		2
	出場台数					1	2		3
	出場人員					4	9		13
横 須 賀 市	出場件数		2		2				
	出場台数		7		7				
	出場人員		22		22				
鎌 倉 市	出場件数					1		1	2
	出場台数					1		1	2
	出場人員					4		4	8
葉 山 町	出場件数		1	1	2		1		1
	出場台数		4	1	5		5		5
	出場人員		10	4	14		15		15
上記以外 の市町村	出場件数								
	出場台数								
	出場人員								
合 計	出場件数		3	1	4	2	2	1	5
	出場台数		11	1	12	2	7	1	10
	出場人員		32	4	36	8	24	4	36

災 害 通 報 等 受 付 状 況

(平成30年中)

区 分 月・時間別		火 災 通 報	救 急 通 報	救 助 通 報	災 害 通 報	調 査 通 報	救 急 支 援 通 報	そ の 他					計	
								病 院 案 内	い た ず ら	ま ち が い	試 験	そ の 他		
月 別	1 月	2	328	5	4	3	30	177	19	6	16	73	63	549
	2 月	1	279	5	2	2	30	134	15		11	64	44	453
	3 月	3	250	5	10	3	18	164	16		9	66	73	453
	4 月	2	270	3	1	1	27	135	8	1	9	60	57	439
	5 月	2	253	9	1	1	19	121	7	2	7	58	47	406
	6 月	3	266	4	5	2	22	137	20		4	62	51	439
	7 月	1	336	2	4	2	22	158	19		12	60	67	525
	8 月	2	319	3	1	1	25	169	30	1	9	68	61	520
	9 月	1	262	3	4	2	27	130	19	1	6	60	44	429
	10 月	1	269	4	93	1	20	158	12	2	5	66	73	546
	11 月	1	238	4	4		14	142	16	2	12	59	53	403
	12 月	2	324	5	3	7	25	172	23	4	9	73	63	538
	合 計	21	3,394	52	132	25	279	1,797	204	19	109	769	696	5,700
時 間 別	0 時～2 時	2	144		17		3	55	16		2	2	35	221
	2 時～4 時	1	114	2	14		5	33	14				19	169
	4 時～6 時		151	2	11	2	8	45	5	2	4	4	30	219
	6 時～8 時		225	4	9	1	26	58	13	2	2	3	38	323
	8 時～10 時	1	381	8	24	4	39	644	18	1	20	536	69	1,101
	10 時～12 時		423	9	11	4	37	278	15	2	16	135	110	762
	12 時～14 時	3	418	10	14	2	34	120	8	1	9	31	71	601
	14 時～16 時	4	361	4	11	6	35	186	20	4	11	44	107	607
	16 時～18 時	2	371	4	10	1	32	140	21	6	17	10	86	560
	18 時～20 時	3	330	4	3	2	19	101	33		9	1	58	462
	20 時～22 時	3	271	3	7	2	28	80	22		10	2	46	394
	22 時～24 時	2	205	2	1	1	13	57	19	1	9	1	27	281
	合 計	21	3,394	52	132	25	279	1,797	204	19	109	769	696	5,700

(注) 応援出場を含む。

覚 知 別 災 害 状 況

(平成30年中)

種 別		火 災	救 急	救 助	災 害	調 査	救急支援	計
覚知方法								
1	1 9	18	3,179	32	48	13	245	3,535
	うち、携帯電話	13	1,198	20	27	4	98	1,360
加 入 電 話		1	189	15	53	12	19	289
	うち、携帯電話		48	5	15	3	3	74
直 通 電 話	警 察 電 話							
	岩 槻 交 通 管 制 室							
駆 け 付 け			18		9			27
自 己 覚 知			7	4	13		15	39
そ の 他		2	1	1	9			13
合 計		21	3,394	52	132	25	279	3,903

気 象 状 況

(平成30年中)

区分 月別	天候	風向	風速 (m/s)		気温 (°C)			湿度 (%)			気圧 (hPa)			降雨量 (mm)	降雨 日数
	最多	最多	最高	平均	最高	最低	平均	最高	最低	平均	最高	最低	平均		
1 月	晴	北 東	25.9	2.7	16.3	-5.2	5.5	98.6	15.0	62.9	1,029.4	990.3	1,013.1	70.5	6
2 月	晴	北 東	20.6	2.6	15.8	-3.6	5.7	98.3	20.2	64.7	1,026.2	999.0	1,015.5	20.5	5
3 月	晴	北 東	24.4	3.2	21.4	0.8	11.7	98.6	23.0	75.4	1,034.1	985.5	1,015.8	175.5	11
4 月	晴	南 西	28.7	3.2	24.2	4.7	16.6	98.3	18.6	77.2	1,025.2	994.1	1,013.4	97.5	9
5 月	晴	南 西	24.7	3.1	26.3	8.1	19.1	98.3	22.4	81.9	1,020.6	997.3	1,010.6	159.0	11
6 月	晴	南 西	20.9	2.7	28.7	14.8	21.6	98.6	37.7	89.2	1,019.4	989.9	1,008.5	175.0	13
7 月	晴	南 西	22.0	3.1	34.6	20.5	27.1	98.3	49.9	89.4	1,019.9	993.1	1,009.7	118.0	6
8 月	晴	南 西	20.8	3.0	34.1	17.4	27.3	98.3	28.0	87.4	1,015.6	993.1	1,008.0	40.0	8
9 月	曇	北 東	26.9	2.6	30.0	13.2	22.8	98.8	28.0	91.0	1,023.2	983.4	1,012.6	273.0	17
10 月	晴	北 東	39.3	2.6	30.0	10.1	19.4	98.6	32.7	80.0	1,026.9	979.4	1,014.6	52.0	10
11 月	晴	北 東	13.6	1.9	24.0	5.2	14.0	98.6	36.1	80.7	1,026.1	1,005.5	1,018.6	32.5	12
12 月	晴	北 東	18.6	2.2	22.2	-1.7	8.9	98.6	21.3	69.4	1,031.2	1,001.8	1,017.5	34.0	7
年 間	晴	北 東	39.3	2.7	34.6	-5.2	27.3	98.8	15.0	79.1	1,034.1	979.4	1,013.2	1,247.5	115

(注) 降雨日数は、1日に0.5mm以上の降雨があったものを計上した。

気象通報受信状況

(平成30年中)

区 分		月 別												計
		1月	2月	3月	4月	5月	6月	7月	8月	9月	10月	11月	12月	
警 報	大 雨			1			1	1		1				4
	洪水													
	暴 風							1		1				2
	波 浪							1	2	2				5
	高 潮									1				1
	大 雪	1												1
	暴 風 雪													
小 計	1		1			1	3	2	5				13	
注 意 報	大 雨			4	1	3	3	2	4	8				25
	洪水					1	1	1	1	3				7
	強 風	14	11	10	9	7	6	2	4	6	5	4	11	89
	波 浪	4	4	3	4	3	3	2	2	2	2			29
	乾 燥	3	2	2	2							1		10
	雷	1	1	3	1	7	3	11	11	8	3	2	4	55
	濃 霧						2	2					1	5
	高 潮							1						1
	大 雪	1	1											2
	低 温	3												3
	風 雪	1	1	1										3
	霜													
	着 雪	1	1											2
	津 波													
小 計	28	21	23	17	21	18	21	22	27	10	7	16	231	
情 報	大 雨			7		6	8	12	11	3				47
	暴 風													
	強 風		3	2										5
	突 風			5			2		9	2		4		22
	津 波								1				1	2
	雪	1												1
	大 雪	8	4	3									1	16
	雷		3	2			2		11	2		4		24
	台 風							8	12	23	3			46
	高 波		3	9	4	4	2							22
	土砂災害									2	1			3
	火災予防	38	30	12	19	11	5	2	5	3	6	3	16	150
	火 山													
	地 震	3	1	7	4	4	12	2	2	7	4	3	1	50
	高 温			1	1	3	1	14	16			3		39
	低 温	2	1											3
梅 雨														
降ひょう						2				5	4		11	
黄 砂														
竜 巻			2		2		1	7	11	1		1	25	
小 計	52	45	50	28	30	34	39	74	53	20	21	20	466	
合 計	81	66	74	45	51	53	63	98	85	30	28	36	710	

無線局実装周波数状況

(平成31年4月1日現在)

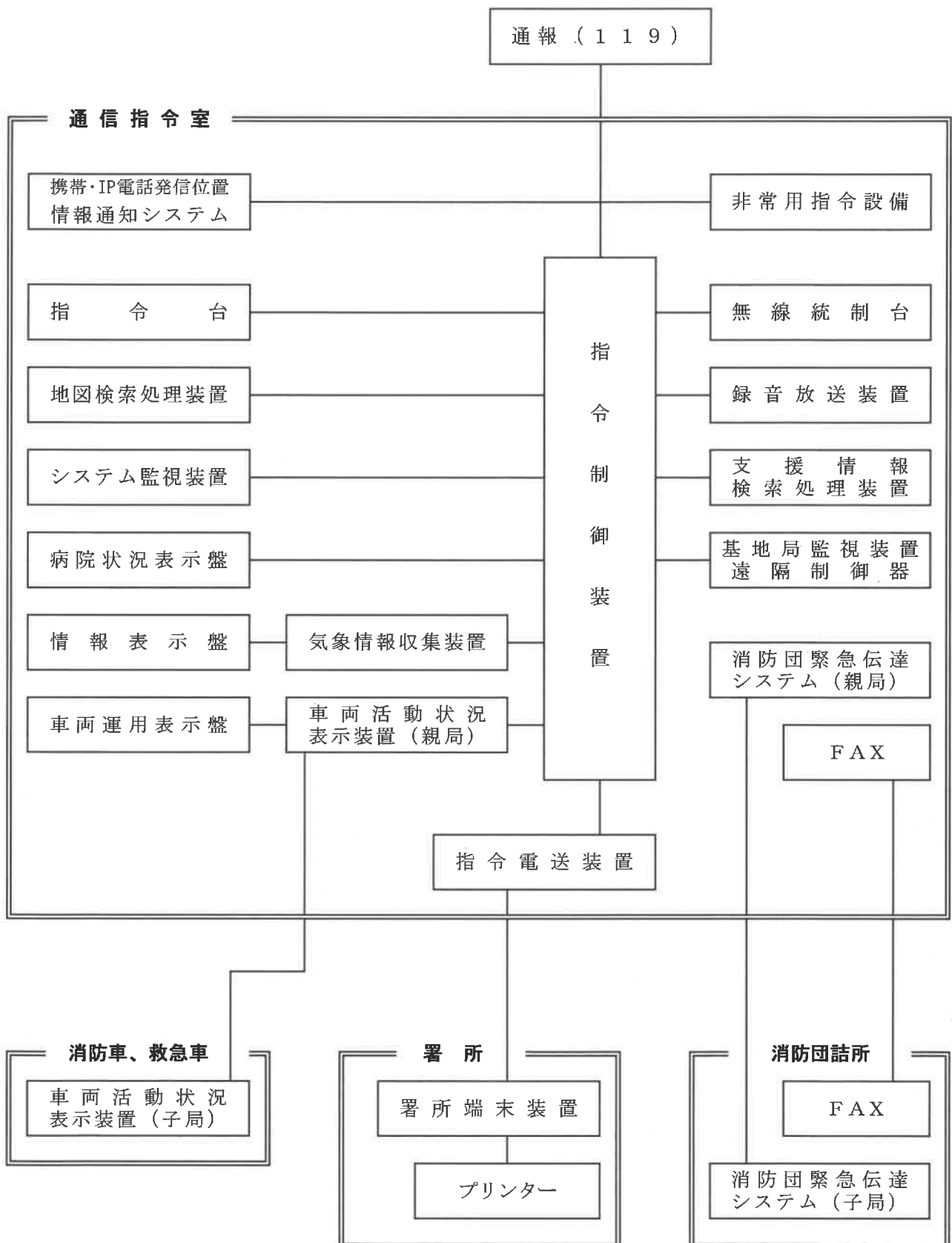
区 分		局 数	実装周波数別局数												
			活動波		主運用波							統制波			
			1	2	1	2	3	4	5	6	7	1	2	3	
固定局	親局	1		1											
	子局(分団詰所)	9		9											
基地局		1	1	1							1		1	1	1
移動局	卓上型	1	1	1	1	1	1	1	1	1	1	1	1	1	1
	車載型	14	14	14	14	14	14	14	14	14	14	14	14	14	14
	可搬型	2	2	2	2	2	2	2	2	2	2	2	2	2	2
	携帯型	15	15	15	15	15	15	15	15	15	15	15	15	15	15

無線局配置状況

(平成31年4月1日現在)

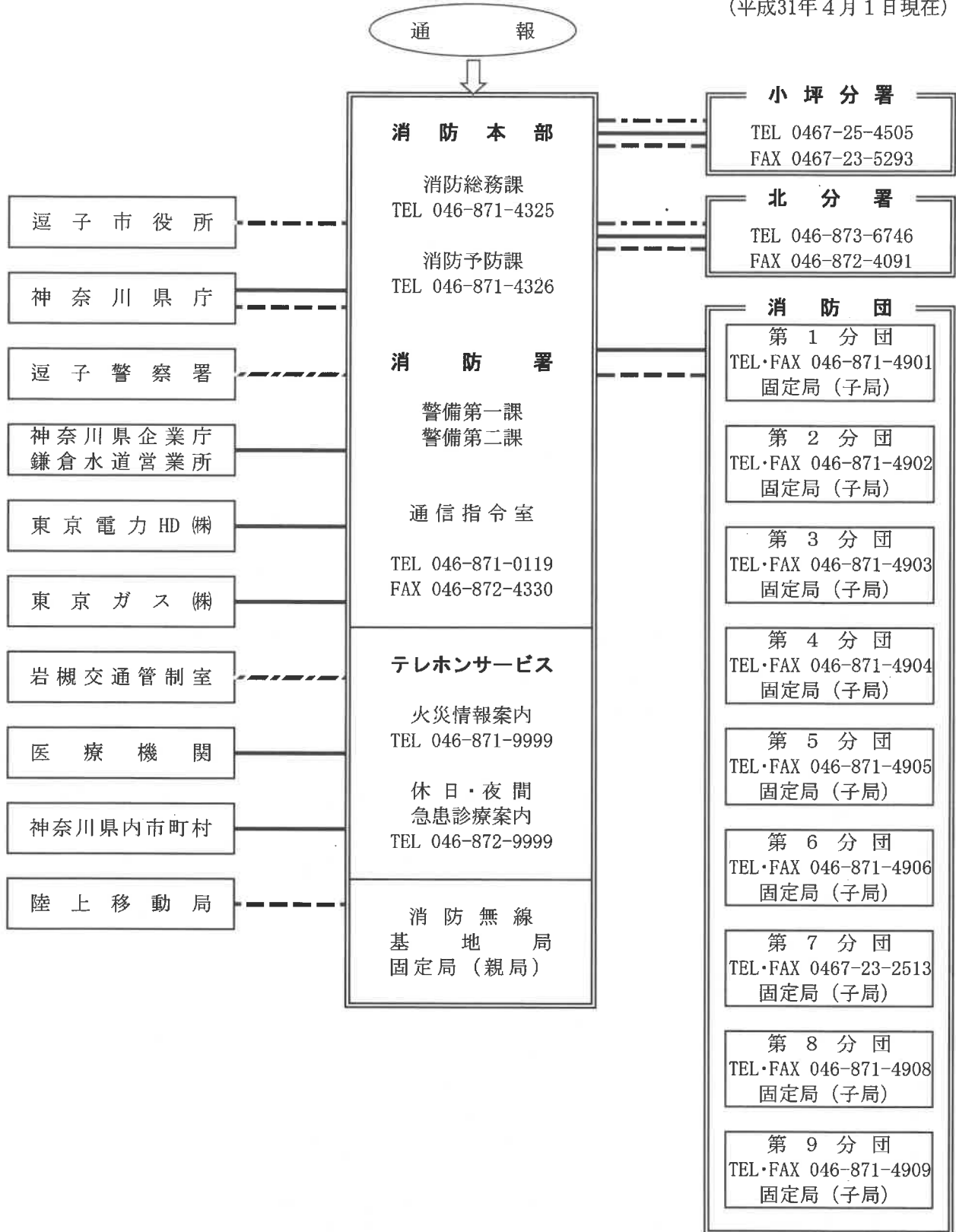
配置場所	区分	呼出名称	空中線電力(W)	活動波	主運用波	統制波	区分	呼出名称	空中線電力(W)	活動波	主運用波	統制波	
消防本部	固定局	親局	20	○									
	基地局	ずししょうぼう	20	○	○	○							
	車載型	ずししきしれい	1	5	○	○	○	携帯型	ずしほんぶ101	2	○	○	○
		ずしこうほう	1	5	○	○	○		ずしほんぶ102	2	○	○	○
本署	車載型	ずし	1	5	○	○	○	携帯型	ずし101	2	○	○	○
		ずしすいそう	1	5	○	○	○		ずし102	2	○	○	○
		ずしきゆうじょ	1	5	○	○	○		ずし103	2	○	○	○
		ずしはしご	1	5	○	○	○		ずし104	2	○	○	○
		ずしはんそう	1	5	○	○	○		ずし105	2	○	○	○
		ずしきゆうきゆう	1	5	○	○	○		ずし106	2	○	○	○
	可搬型	ずししき	1	5	○	○	○						
小坪分署	車載型	ずしこつぼ	1	5	○	○	○	携帯型	ずしこつぼ101	2	○	○	○
		ずしこつぼきゆうきゆう	1	5	○	○	○		ずしこつぼ102	2	○	○	○
	卓上型	ずしこつぼしき	1	5	○	○	○	ずしこつぼ103	2	○	○	○	
北分署	車載型	ずしきた	1	5	○	○	○	携帯型	ずしきた101	2	○	○	○
		ずしきた	2	5	○	○	○		ずしきた102	2	○	○	○
		ずしきたきゆうきゆう	1	5	○	○	○		ずしきた103	2	○	○	○
	可搬型	ずしきたしき	1	5	○	○	○						
消防団	固定局	子局番号	1	10	○			固定局	子局番号	6	10	○	
		子局番号	2	10	○				子局番号	7	10	○	
		子局番号	3	10	○				子局番号	8	10	○	
		子局番号	4	10	○				子局番号	9	10	○	
		子局番号	5	10	○			車載型	ずしほんだん	1	5	○	○

消防緊急情報システム概要図



消防通信連絡網概要図

(平成31年4月1日現在)



凡例 ——— 加入電話 - - - - - 直通電話 消防無線 - - - - - 内線電話

通 信 機 器 等 一 覧

(平成31年4月1日現在)

区 分		数 量	備 考	
指 令 機 器	指 令 台	2	型式：PD9502A	
	支援情報検索処理装置	1	型式：SPC	
	地図検索処理装置	2	型式：MAP	
	無線統制台	1	型式：PD9504A	
	基地局監視装置・遠隔制御器	1	型式：JSE-530A・JCH-580A	
	火災情報等自動案内装置	2	火災情報及び休日・夜間急患診療案内	
	非常用指令設備	1	型式：XB175	
	気象情報収集装置	1	風向計、風速計、温度計、湿度計、雨量計、気圧計	
	録音放送装置	1	型式：XB190B	
	システム監視装置	1	形式：MPC	
	病院状況表示盤	1	25病院/2面	
	車両運用表示盤	1	25車両/2面	
	情報表示盤	1	日時、災害等件数、気象状況（観測・通報）	
	車両活動状況表示装置	1	消防車等（12台）、救急車（3台）	
	指令制御装置	1	型式：PD9501	
	指令電送装置	1	型式：SEQ（プリンター付）	
	電源装置	1	型式：PR-FNWNR04030X2	
	署所端末装置	3	本署、小坪分署、北分署	
	電 話 回 線 等	消防団緊急伝達システム親局装置	1	型式：XD270MI
		消防団緊急伝達システム子局装置	9	第1分団、第2分団、第3分団、第4分団、第5分団、第6分団、第7分団、第8分団、第9分団
全国瞬時警報システム(J-ALERT)		1	NEC PC-VK23LXZGU	
携帯・IP発信地位情報表示システム		1	型式：PB373JAT183A71	
消防通報用電話「119番」		3	NTT加入電話回線用（2） 衛星通信局用	
IP用電話「119番」		10	KDDI、ソフトバンク、J:COM湘南、NTT、UCOM	
携帯電話「119番」		2	au、NTTドコモ、ソフトバンク	
直通電話		2	逗子警察署（警察内線）、岩槻交通管制室	
自動電話交換機		3	本署、小坪分署、北分署	
加入電話		12	本部（2）、本署（6）、小坪分署（2）、北分署（2）	
内線電話		5	本署（1）、小坪分署（2）、北分署（2）	
市庁内専用電話		1	消防本部	
県防災行政無線		1	型式：Canon D350デジタル複合機	
市防災行政無線		1	型式：ECF-1105	
災害状況伝達用FAX		3	本署（PIXUS MX923）、小坪分署・北分署（FAX-200CL）	
聴覚障がい者用FAX		1	型式：NEC SP-NA540	
聴覚障がい者用メール携帯電話		1	NTTドコモ FOMA（P-01G）	
消防団緊急伝達用FAX		9	第1分団、第2分団、第3分団、第4分団、第5分団、第6分団、第7分団、第8分団、第9分団	
NTT警報伝達用電話		1	本署	
計測震度計		1	神奈川県震度情報テレメーターシステム	

救助・防災機器等一覧

(平成31年4月1日現在)

	区 分	数 量	備 考
救 助 ・ 防 災 機 器	空 気 呼 吸 器	35	ライフゼム(12)、ドレーゲル・セイフティージャパン(23)
	救 命 索 発 射 銃	2	M-63、M-3
	マ ン ホ ー ル 救 助 器 具	1	R350
	救 命 胴 衣	18	TK-12A型
	救 命 浮 環	3	PC-25(2)、KSK-2
	救 命 ボ ー ト	4	OL型
	簡 易 潜 水 器 具 一 式	2	日本アクアラング
	放 射 線 防 護 服	5	R. I200
	耐 熱 服	2	RI-300型
	削 岩 機	1	MM-78型
	空 気 鋸	1	タイガーエアソー
	発 電 機	13	EX300、EX400、EX3000、EG2300X、EU9i(7)、EU16i(2)
	投 光 器	15	STD(7)、PPA-301、EM4001W、LEV-605(3)、PDH-507KN(3)
	バ ス ケ ッ ト 担 架	2	71-S
	平 担 架	1	タイタン901型
	張 力 計	3	YR-100(2)、TMD-N3000
	ロ ー プ 登 降 機	4	アッセンション
	ロ ー プ 降 下 機	2	ID
	エ ン ジ ン カ ッ タ ー	4	K1200Mark II (2)、K760R(2)
	チ ェ ー ン ソ ー	8	MS260(3)、CT-2165RS、ME230T(4)
	可 搬 ウ イ ン チ	4	TU-16(3)、TU-35
	ガ ス 溶 断 器	1	KS-パンダ型
	大 型 油 圧 ス プ レ ッ ダ ー	1	SP310
	大 型 油 圧 切 断 機	1	S511
	油 圧 切 断 機	1	LSH4
	油 圧 ジ ャ ッ キ	1	R430
	マ ッ ト 型 空 気 ジ ャ ッ キ 一 式	1	マイティバッグ
	空 気 式 救 助 マ ッ ト	1	スーパーソフトランディング
	万 能 斧	16	トップマン
	緩 降 機	2	スローダン125
	ハ ン マ ー ド リ ル	1	DH-42
	熱 画 像 直 視 装 置	1	BULLARD
	簡 易 画 像 探 索 機	1	MS-750A
	防 毒 衣	2	TS. NO. 470
	簡 易 呼 吸 器	2	フード付フィルタマスク

救助・防災機器等一覧

(平成31年4月1日現在)

区 分		数 量	備 考
救 助 ・ 防 災 機 器	救 助 用 縛 帯	5	R-425(2)、R-430(2)、R-490
	ハ ー ネ ス	10	ペツル
	サ バ イ バ ー ス リ ン グ	1	AZ1031
	三 連 は し ご	3	KHFL-SIW(2)、KHFL-ライト87
	か ぎ 付 は し ご	3	KHFL-CT31(2)、KHFL-31
	ワ イ ヤ は し ご	1	KHFL-Y-11
	送 排 風 機	1	PFE-282Y
	緊 急 援 助 隊 資 機 材	2	野営資機材(6名用)、(4名用)
	化 学 薬 品 対 応 資 機 材	19	防護服 タイケム(5)、タイベック(14)
	25	防毒マスク ADVANTAGE(5)、GM-185-1(9)、DRI165N3(11)	
検 査 機 器	有 毒 ガ ス 測 定 器	5	ケミデック2000、北川式(4)
	可 燃 性 ガ ス ・ 酸 素 ・ 有 毒 ガ ス 検 知 器	4	GX-2003型(2)、XP-302M(2)
	放 射 線 測 定 器	14	RD-2E(2)、ポケット線量計(10)、RDS-30、RadEye B20-ER
	漏 電 検 出 試 験 器	1	BT-6011
	漏 電 計	1	BT-60011
	漏 電 火 災 警 報 器 試 験 器	1	BG99101
	挿 入 型 電 圧 電 流 計	1	CLM-65DX ペンホルダー付
	絶 縁 抵 抗 計	1	BN-250W
	騒 音 計	1	LY10
放 射 温 度 計	3	Raytek、SK-8940(2)	
そ の 他	カ メ ラ	8	OLYMPUS(2)、Canon、Nikon(3)、RICOH(2)
	携 帯 用 G P S	1	ガーミンGPSmap62SCJ
	小 型 無 人 航 空 機	1	DJI社製ファントム4プロ



消防本部・署現有車両

(平成31年4月1日現在)

配置別	車両名 (登録番号)	車名 型式	排気量 (ℓ)	総重量 (t)	登録 年月日	無線局の 呼出符号	ポンプ等機装会社			
							会社名	型式	級別	放水量 (m ³ /min)
消防本部	指令車 (横浜830り119)	ニッサン TA-TP12	1.99	1.61	平成 13.11.15	ずし れい1	トノックス			
	広報査察車 (横浜800そ7582)	ニッサン CBF-VRE25	1.99	3.26	平成 20.7.17	ずし こうほう1	野口自動車			
	乗用車 (横浜33む92)	トヨタ E-JZS135	2.99	1.96	平成 4.4.27					
	連絡車 (横浜480あ6792)	三菱 GBD-U61V	0.65	1.36	平成 17.6.20					
本署	30m級梯子付 消防自動車 (横浜800は2336)	日野 LDG-PR1APBF	8.86	19.62	平成 24.11.30	ずし はしご1	モリタ			
	災害対応特殊水槽付 消防ポンプ自動車 (横浜800は1008)	三菱 KK-FK61HGV改	8.20	10.91	平成 16.3.8	ずし すいそう1	畠山二 ポンプB	二段 T	A-2	2.0以上
	消防ポンプ自動車 (横浜800そ9721)	いすゞ BKG-NMR85N	2.99	5.80	平成 21.11.18	ずし 1	ナカムラ 消防化学	二段 B	A-2	2.0以上
	救助工作車 (横浜800は2210)	日野 LDG-FE7JGAA	6.40	11.13	平成 23.2.28	ずし きゅうじょ1	帝商			
	防災資機材搬送車 (横浜800そ4485)	ニッサン PB-AKR81A	4.77	4.95	平成 19.1.12	ずし はんそう1	トノックス			
	高規格救急自動車 横浜800つ3635	トヨタ CBF-TRH226S	2.69	3.22	平成 31.1.17	ずし きゅうきゅう1	トヨタ テクノ クラフト			
	消防ポンプ自動車 (横浜800せ3738)	いすゞ KR-NKR81GN	4.77	4.98	平成 15.3.14	ずし こつぽ1	畠山二 ポンプB	二段 T	A-2	2.0以上
坪分署	小型動力ポンプ付 積載車 (横浜800せ225)	三菱 GE-FB510B	1.99	3.51	平成 14.3.11		富士 ロビン	T	B-2	1.0以上
	高規格救急自動車 (横浜800つ519)	トヨタ CBF-TRH226S	2.69	3.21	平成 29.2.16	ずし こつぽ きゅうきゅう1	トヨタ テクノ クラフト			
	消防ポンプ自動車 圧縮空気泡消火装置付 (横浜800ち7524)	日野 TKG-XZU640M	4.00	6.51	平成 27.3.5	ずし きた1	モリタ	一段 ポリュート	A-2	2.0以上
北分署	消防ポンプ自動車 (横浜800す5440)	日野 KK-XZU331M	4.89	4.96	平成 13.3.13	ずし きた2	畠山二 ポンプB	二段 T	A-2	2.0以上
	高規格救急自動車 (横浜800つ1463)	トヨタ CBF-TRH226S	2.69	3.23	平成 29.9.14	ずし きた きゅうきゅう1	トヨタ テクノ クラフト			

地域別消防水利状況

(平成30年度)

地域別		消火栓			防火水槽						その他の水利				合計	
		公設	私設	計	公設			私設			計	プール	河川	池		計
					20m ³ 以上	40m ³ 以上	60m ³ 以上	20m ³ 以上	40m ³ 以上	60m ³ 以上						
地区別	逗子	81		81		3	2	1	12	2	20					101
	桜山(下)	57		57		4			6		10					67
	沼間	141	1	142	2	15			5	5	27	2	2		4	173
	池子	55	5	60		8	1		3	2	14	5			5	79
	山の根	35		35		2			2	1	5					40
	久木	102		102	1	13	1		4		19	2			2	123
	小平	129	1	130	1	16	1		7	2	27	3		1	4	161
	新宿	42		42	1	1	1		15		18	1			1	61
	桜山(上)	77		77	1	3	5		3	1	13					90
平成30年度	719	7	726	6	65	11	1	57	13	153	13	2	1	16	895	
年度別	平成29年度	719	7	726	82			71			153	13	2	1	16	895
	平成28年度	719	7	726	82			71			153	13	3	1	17	896
	平成27年度	719	7	726	81			71			152	13	3	1	17	895
	平成26年度	719	7	726	82			71			153	13	3	1	17	896

(注) 消防水利の基準に適合しない水利を含む。